



STANDARD





DROPS GRID

# CONFLUO STANDARD

---

OBLIK: Kvadratni i ugaoni

---

UPOTREBA: Privatna kupatila  
Kupatila u hotelskim objektima, bolnicama, fitnes centrima, saunama, spa centrima, bazenima  
Komerijalne kuhinje  
Supermarketi  
Restorani  
Aerodromi  
Zastakljene terase, itd.

---

DETALJI: Kvadratni i ugaoni oblik, mala visina okvira, prohrom, podesivi prema nagibu, moderan dizajn, funkcionalnost

---

VELIČINA: Minimalna visina slivnika (sve baze, izuzev S baze) : 92 mm  
Minimalna visina slivnika sa S bazom : 84 mm

---

#### KARAKTERISTIKE:

- Mehanizam samog odvoda je tanji i zauzima malo prostora ispod poda
  - Lak za instalaciju, prilagodljiv potrebama zbog pomerajućih delova
  - Zvučno izlovan
  - Model odlikuje mala visina mehanizma
  - Mogućnost primene modernih rešenja uz klasičan izgled
  - Visoka protočnost
  - Mogućnost priključenja više odvoda u jedan slivnik (do 3 odvoda)
  - Slivnik je modularan - svaki element nadgradnje odgovara svakoj bazi, čime je omogućeno lako prilagođavanje raznim potrebama konkretnog projekta
  - Jednostavan model, sa dobrim karakteristikama i sigurnosnim sistemima
  - Kreiran od kvalitetnih materijala uz visok nivo sigurnosti sistema
- 

#### POSEBNI DODACI ZA CONFLUO SLIVNIKE:

- Rešetka za dlake
- Nepovratna klapna (za sprečavanje povratka pene, vode, mirisa)
- Sifonski umetak za blokadu neugodnih mirisa

# NOVA S ULTRA NISKA BAZA

Najaniža baza sa izlazom Ø50

Još niža visina ugradnje

Poboljšan protok vode

Novi moderniji dizajn

MINIMALNA INSTALACIONA VISINA	MAKSIMALNI PROTOK
↓ 51 mm	↓↓↓ 48 L/mm



## VISINE BAZA I PROTOCI

MAKSIMALNI  
PROTOK  
↓↓↓  
49 L/mm

VISINA  
BAZE  
↑↓  
76 mm



MAKSIMALNI  
PROTOK  
↓↓↓  
49 L/mm

VISINA  
BAZE  
↑↓  
76 mm



MAKSIMALNI  
PROTOK  
↓↓↓  
49 L/mm

VISINA  
BAZE  
↑↓  
76 mm



MAKSIMALNI  
PROTOK  
↓↓↓  
49 L/mm

VISINA  
BAZE  
↑↓  
76 mm



MAKSIMALNI  
PROTOK  
↓↓↓  
49 L/mm

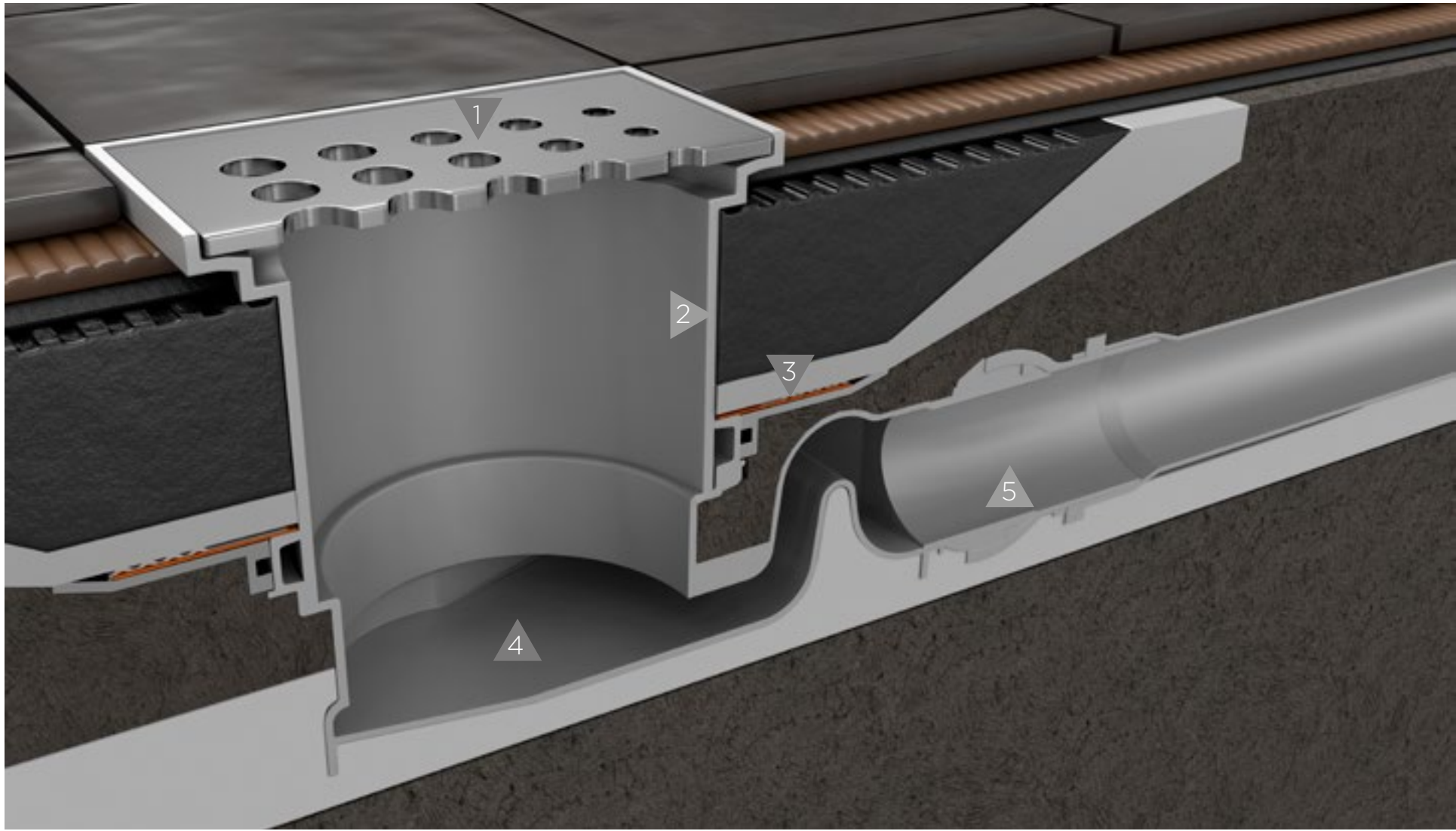
VISINA  
BAZE  
↑↓  
68 mm



MAKSIMALNI  
PROTOK  
↓↓↓  
49 L/mm

VISINA  
BAZE  
↑↓  
51 mm





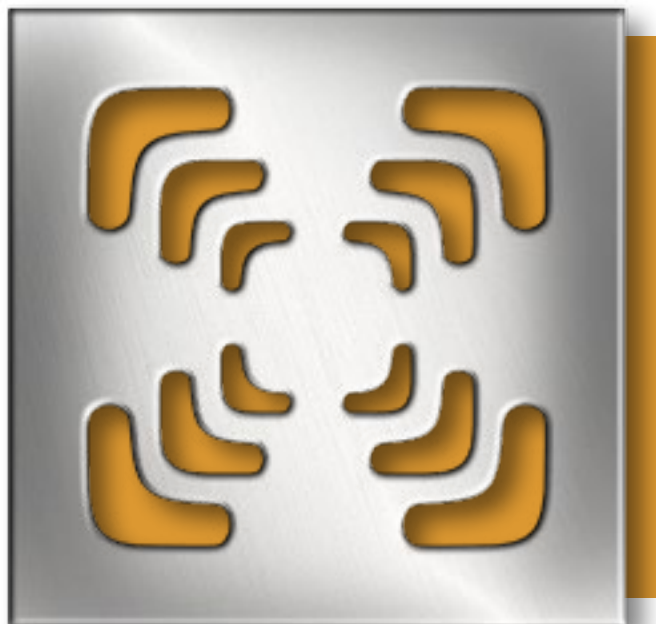
# PRESEK SLIVNIKA

## CONFLUO STANDARD

- 1\_ Metalna rešetka slivnika
- 2\_ Nosač rešetke slivnika
- 3\_ Metalna flanša za hidroizolaciju i nosač hidroizolacije između kojih je umetnuta hidroizolaciona manžetna
- 4\_ Baza slivnika (S baza)
- 5\_ Izlaz Ø50, podesiv pod uglom

## DIZAJN REŠETKI

CONFLUO SQUARE



10 godina garancije  
samo na metalne rešetke  
**KLASA K3**  
Najveća dozvoljena  
težina do 300 kg

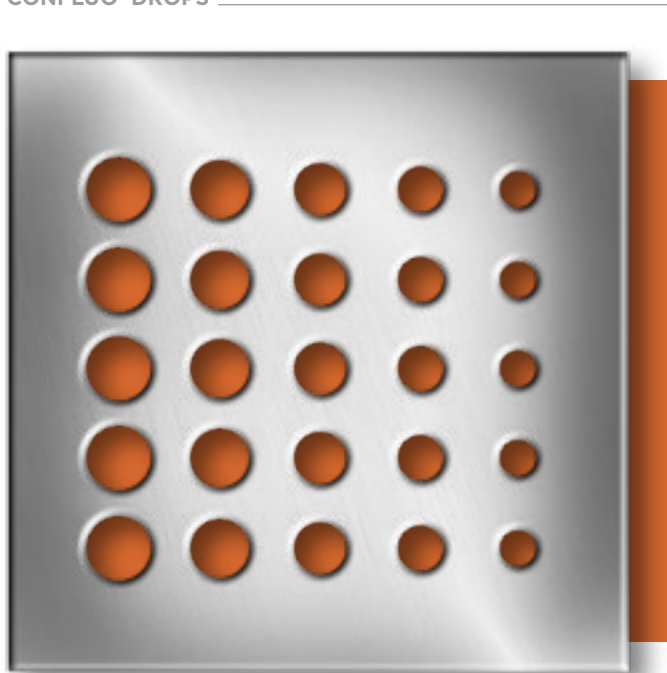
Vrsta čelika  
**AISI 304**  
Opciono  
**AISI 316**

CONFLUO TIDE





CONFLUO DROPS



CONFLUO ANGLE





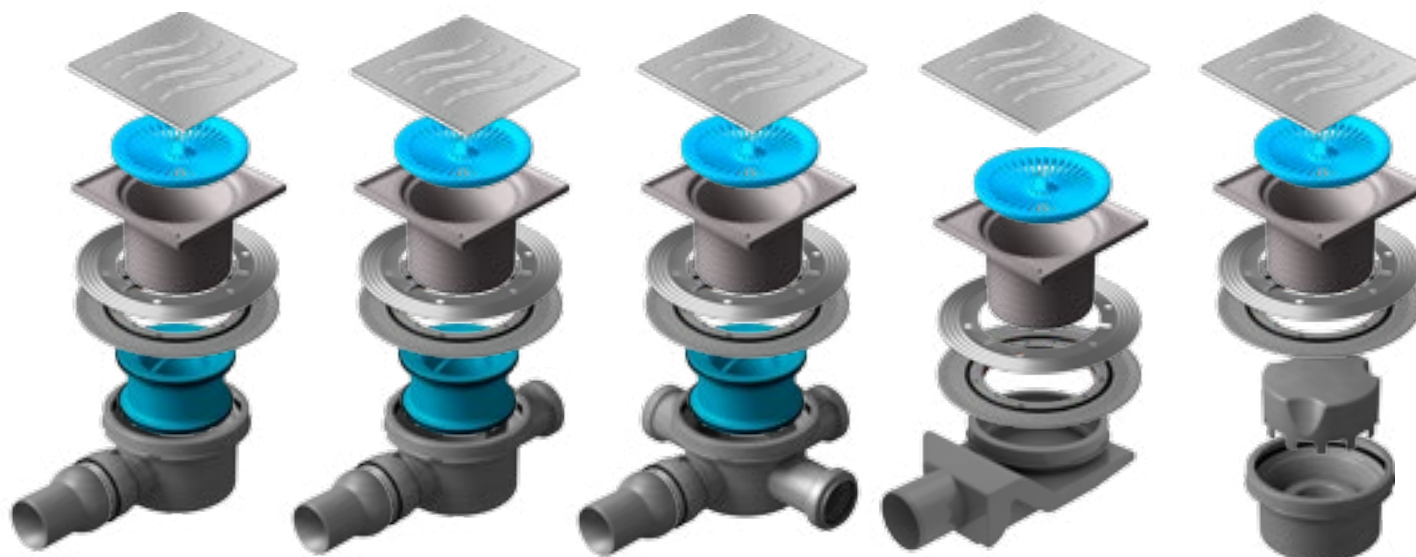
### PREDNOSTI MATERIJALA OD KOG JE IZRAĐEN SLIVNIK

- Otpornost na spoljne uticaje
- Visoka čvrstoća
- Visoka otpornost na udar
- Visoka otpornost na temperaturu (kratkoročno)

TIDE REŠETKA

# SETOVI SLIVNIKA CONFLUO STANDARD

TIDE 1	TIDE 2	TIDE 3	TIDE 4	VERTICAL TIDE
Šifra proizvoda 13000001	Šifra proizvoda 13000002	Šifra proizvoda 13000003	Šifra proizvoda 13000004	Šifra proizvoda 13000018



MAKSIMALNI PROTOK  
↓↓↓  
48 L/mm

MINIMALNA VISINA  
↕  
64 mm

MAKSIMALNI PROTOK  
↓↓↓  
48 L/mm

MINIMALNA VISINA  
↕  
64 mm

MAKSIMALNI PROTOK  
↓↓↓  
48 L/mm

MINIMALNA VISINA  
↕  
64 mm

MAKSIMALNI PROTOK  
↓↓↓  
48 L/mm

MINIMALNA VISINA  
↕  
71 mm

MAKSIMALNI PROTOK  
↓↓↓  
48 L/mm

MINIMALNA VISINA  
↕  
69 mm

150mm

150mm

10 godina garancije samo na metalne rešetke

**KLASA K3**  
Najveća dozvoljena težina do 300 kg

Vrsta čelika  
**AISI 304**  
Opciono  
**AISI 316**

### OPCIONO

NEPOVRATNA Klapna

Šifra proizvoda  
13500002

ČEP

Šifra proizvoda  
13500003



DROPS REŠETKA

# SETOVI SLIVNIKA CONFLUO STANDARD

DROPS 1	DROPS 2	DROPS 3	DROPS 4	VERTICAL DROPS
Šifra proizvoda 13000009	Šifra proizvoda 13000010	Šifra proizvoda 13000011	Šifra proizvoda 13000012	Šifra proizvoda 13000020



MAKSIMALNI PROTOK  
↓↓↓  
48 L/mm

MINIMALNA VISINA  
↕  
64 mm

MAKSIMALNI PROTOK  
↓↓↓  
48 L/mm

MINIMALNA VISINA  
↕  
64 mm

MAKSIMALNI PROTOK  
↓↓↓  
48 L/mm

MINIMALNA VISINA  
↕  
64 mm

MAKSIMALNI PROTOK  
↓↓↓  
48 L/mm

MINIMALNA VISINA  
↕  
71 mm

MAKSIMALNI PROTOK  
↓↓↓  
48 L/mm

MINIMALNA VISINA  
↕  
69 mm

150mm  
150mm

10 godina garancije samo na metalne rešetke

**KLASA K3**  
Najveća dozvoljena težina do 300 kg

Vrsta čelika  
**AISI 304**  
Opciono  
**AISI 316**

## OPCIONO



NEPOVRATNA Klapna

Šifra proizvoda  
13500002



ČEP

Šifra proizvoda  
13500003



SQUARE REŠETKA

# SETOVI SLIVNIKA CONFLUO STANDARD

SQUARE 1	SQUARE 2	SQUARE 3	SQUARE 4	VERTICAL SQUARE
Šifra proizvoda 13000005	Šifra proizvoda 13000006	Šifra proizvoda 13000007	Šifra proizvoda 13000008	Šifra proizvoda 13000019



MAKSIMALNI PROTOK  
↓↓↓  
48 L/mm

MINIMALNA VISINA  
↕  
64 mm

MAKSIMALNI PROTOK  
↓↓↓  
48 L/mm

MINIMALNA VISINA  
↕  
64 mm

MAKSIMALNI PROTOK  
↓↓↓  
48 L/mm

MINIMALNA VISINA  
↕  
64 mm

MAKSIMALNI PROTOK  
↓↓↓  
48 L/mm

MINIMALNA VISINA  
↕  
71 mm

MAKSIMALNI PROTOK  
↓↓↓  
48 L/mm

MINIMALNA VISINA  
↕  
69 mm

150mm

150mm

10 godina garancije samo na metalne rešetke

**KLASA K3**  
Najveća dozvoljena težina do 300 kg

Vrsta čelika  
**AISI 304**  
Opciono  
**AISI 316**

## OPCIONO



NEPOVRATNA Klapna

Šifra proizvoda  
13500002



ČEP

Šifra proizvoda  
13500003

# VAŠE KUPATILO PREMA VAŠEM UKUSU

Novi dizajn Confluo standard slivnika sa još više opcija!







# SETOVI SLIVNIKA CONFLUO STANDARD

TIDE 1 MASKA	TIDE 2 MASKA	TIDE 3 MASKA	TIDE 4 MASKA	VERTICAL TIDE MASKA
Šifra proizvoda 13000070	Šifra proizvoda 13000071	Šifra proizvoda 13000080	Šifra proizvoda 13000081	Šifra proizvoda 13000074



MAKSIMALNI PROTOK  
↓↓↓  
48 L/mm

MINIMALNA VISINA  
↕  
64 mm

MAKSIMALNI PROTOK  
↓↓↓  
48 L/mm

MINIMALNA VISINA  
↕  
64 mm

MAKSIMALNI PROTOK  
↓↓↓  
48 L/mm

MINIMALNA VISINA  
↕  
64 mm

MAKSIMALNI PROTOK  
↓↓↓  
48 L/mm

MINIMALNA VISINA  
↕  
71 mm

MAKSIMALNI PROTOK  
↓↓↓  
48 L/mm

MINIMALNA VISINA  
↕  
69 mm

150mm

150mm

10 godina garancije samo na metalne rešetke

**KLASA K3**  
Najveća dozvoljena težina do 300 kg

Vrsta čelika  
**AISI 304**  
Opciono  
**AISI 316**

## OPCIONO



Šifra proizvoda  
13500002



Šifra proizvoda  
13500003



# SETOVI SLIVNIKA CONFLUO STANDARD

DROPS 1 MASKA	DROPS 2 MASKA	DROPS 3 MASKA	DROPS 4 MASKA	VERTICAL DROPS MASKA	
Šifra proizvoda 13000072	Šifra proizvoda 13000077	Šifra proizvoda 13000078	Šifra proizvoda 13000079	Šifra proizvoda 13000075	 <p>10 godina garancije samo na metalne rešetke</p> <p><b>KLASA K3</b> Najveća dozvoljena težina do 300 kg</p> <p>Vrsta čelika <b>AISI 304</b> Opciono <b>AISI 316</b></p>
					<p><b>OPCIONO</b></p>  <p>NEPOVRATNA Klapna Šifra proizvoda 13500002</p>  <p>ČEP Šifra proizvoda 13500003</p>
<p>MAKSIMALNI PROTOK ↓↓↓ 48 L/mm</p> <p>MINIMALNA VISINA ↕ 64 mm</p>	<p>MAKSIMALNI PROTOK ↓↓↓ 48 L/mm</p> <p>MINIMALNA VISINA ↕ 64 mm</p>	<p>MAKSIMALNI PROTOK ↓↓↓ 48 L/mm</p> <p>MINIMALNA VISINA ↕ 64 mm</p>	<p>MAKSIMALNI PROTOK ↓↓↓ 48 L/mm</p> <p>MINIMALNA VISINA ↕ 71 mm</p>	<p>MAKSIMALNI PROTOK ↓↓↓ 48 L/mm</p> <p>MINIMALNA VISINA ↕ 69 mm</p>	



# SETOVI SLIVNIKA CONFLUO STANDARD

SQUARE 1 MASKA	SQUARE 2 MASKA	SQUARE 3 MASKA	SQUARE 4 MASKA	VERTICAL SQUARE MASKA	
Šifra proizvoda 13000073	Šifra proizvoda 13000082	Šifra proizvoda 13000083	Šifra proizvoda 13000084	Šifra proizvoda 13000076	 <p>150mm 150mm</p> <p>10 godina garancije samo na metalne rešetke</p> <p><b>KLASA K3</b> Najveća dozvoljena težina do 300 kg</p> <p>Vrsta čelika <b>AISI 304</b> Opciono <b>AISI 316</b></p>
					<p><b>OPCIONO</b></p>  <p>NEPOVRATNA Klapna Šifra proizvoda 13500002</p>  <p>ČEP Šifra proizvoda 13500003</p>
<p>MAKSIMALNI PROTOK ↓↓↓ 48 L/mm</p> <p>MINIMALNA VISINA ↕ 64 mm</p>	<p>MAKSIMALNI PROTOK ↓↓↓ 48 L/mm</p> <p>MINIMALNA VISINA ↕ 64 mm</p>	<p>MAKSIMALNI PROTOK ↓↓↓ 48 L/mm</p> <p>MINIMALNA VISINA ↕ 64 mm</p>	<p>MAKSIMALNI PROTOK ↓↓↓ 48 L/mm</p> <p>MINIMALNA VISINA ↕ 71 mm</p>	<p>MAKSIMALNI PROTOK ↓↓↓ 48 L/mm</p> <p>MINIMALNA VISINA ↕ 69 mm</p>	



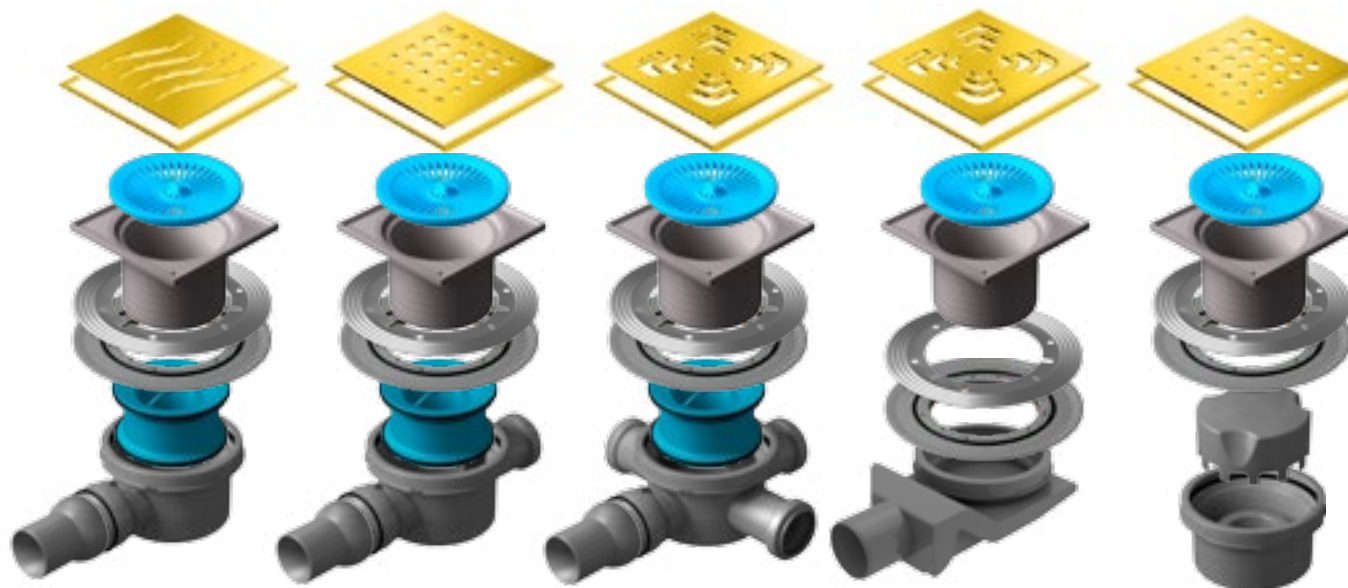
# STANDARD ZLATNI SLIVNICI

Standard slivnici sa dvadesetčetvorokaratnim  
zlatom debljine 6 $\mu$



# SETOVI SLIVNIKA CONFLUO STANDARD

TIDE 1 GOLD	Šifra br. 13000140	DROPS 1 GOLD	Šifra br. 13000148	SQUARE 1 GOLD	Šifra br. 13000144	VERTICAL TIDE GOLD	Šifra br. 13000163
TIDE 2 GOLD	13000141	DROPS 2 GOLD	13000149	SQUARE 1 GOLD	13000145	VERTICAL DROPSGOLD	13000164
TIDE 3 GOLD	13000142	DROPS 3 GOLD	13000150	SQUARE 1 GOLD	13000146	VERTICAL SQUARE GOLD	13000165
TIDE 4 GOLD	13000143	DROPS 4 GOLD	13000151	SQUARE 1 GOLD	13000147		



MAKSIMALNI PROTOK  
↓↓↓  
48 L/mm

MINIMALNA VISINA  
↕  
64 mm

MAKSIMALNI PROTOK  
↓↓↓  
48 L/mm

MINIMALNA VISINA  
↕  
64 mm

MAKSIMALNI PROTOK  
↓↓↓  
48 L/mm

MINIMALNA VISINA  
↕  
64 mm

MAKSIMALNI PROTOK  
↓↓↓  
48 L/mm

MINIMALNA VISINA  
↕  
71 mm

MAKSIMALNI PROTOK  
↓↓↓  
48 L/mm

MINIMALNA VISINA  
↕  
69 mm

100mm  
150mm

150mm  
100mm

10 godina garancije samo na metalne rešetke

**KLASA K3**  
Najveća dozvoljena težina do 300 kg

Vrsta čelika  
**AISI 304**  
Opciono  
**AISI 316**

## OPCIONO



NEPOVRATNA KLAPNA

Šifra proizvoda  
13500002



ČEP

Šifra proizvoda  
13500003



# SETOVI SLIVNIKA CONFLUO STANDARD

DRY 1	DRY 2	DRY 3	VERTICAL DRY
Šifra proizvoda 13000015	Šifra proizvoda 13000016	Šifra proizvoda 13000017	Šifra proizvoda 13000022



MAKSIMALNI PROTOK  
↓↓↓  
48 L/mm

MINIMALNA VISINA  
↕  
64 mm



MAKSIMALNI PROTOK  
↓↓↓  
48 L/mm

MINIMALNA VISINA  
↕  
64 mm



MAKSIMALNI PROTOK  
↓↓↓  
48 L/mm

MINIMALNA VISINA  
↕  
64 mm



MAKSIMALNI PROTOK  
↓↓↓  
48 L/mm

MINIMALNA VISINA  
↕  
69 mm

100mm

100mm

10 godina garancije samo na metalne rešetke

**KLASA K3**  
Najveća dozvoljena težina do 300 kg

Vrsta čelika  
**AISI 304**  
Opciono  
**AISI 316**

OPCIONO



ČEP

Šifra proizvoda  
13500003