

# CONFLUO “WALL” PREMIUM SLIVNIK





# CONFLUO “WALL” PREMIUM SLIVNIK

## Tehnologija

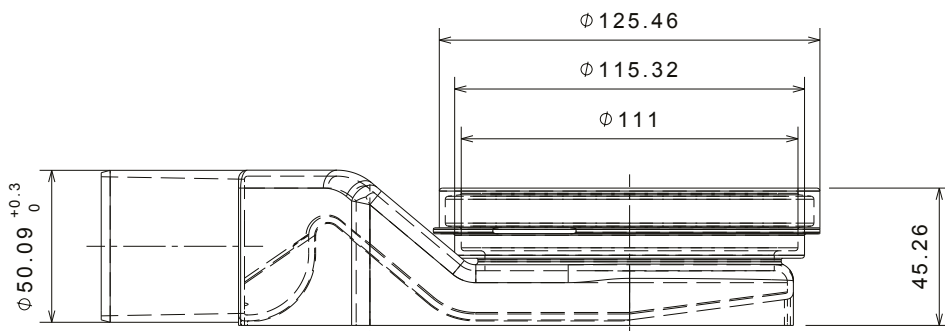
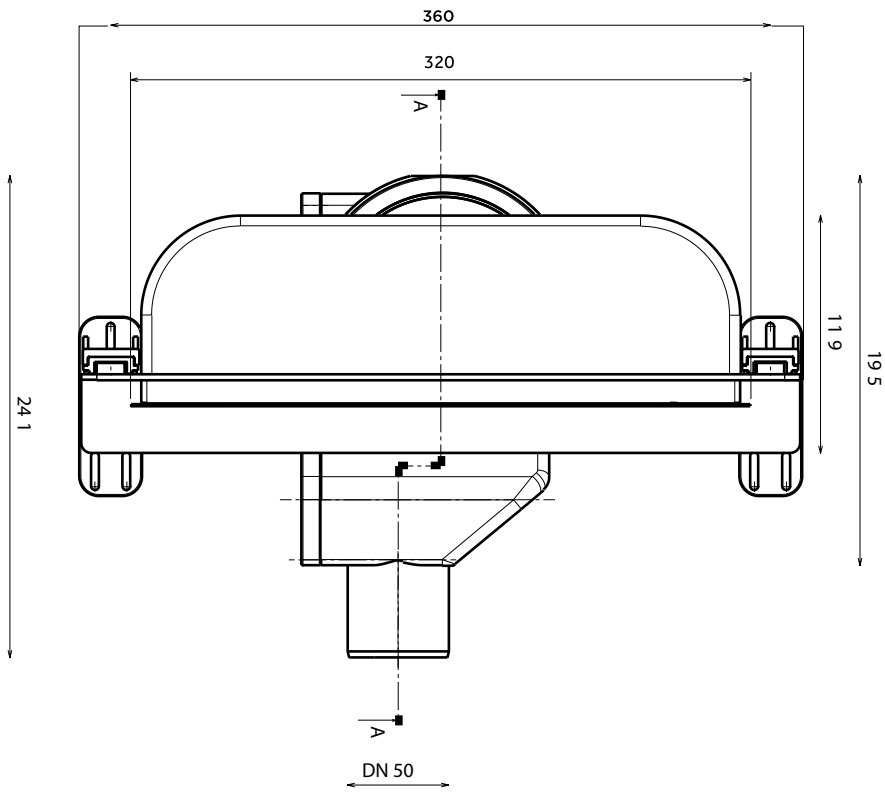
Peštan vam predstavlja brend Confluo, sa svojim sofisticiranim opcijama, koje su u skladu sa potrebama dizajnera i arhitekata. Nov Confluo slivnik ima nekoliko modernih opcija i predstavlja kompletno rešenje odvoda iz kupatila. Proizveden je sa jednim, dva i tri odvoda i dovoda uz odgovarajući ugao. Dizajn sifona je kreiran i usklađen sa visokim stepenom funkcionalnosti, sa namerom da spreči ulazak gasova iz odvoda, čak i u slučaju kada voda potpuno ispari iz samog slivnika.

## Dizajn

Peštan Zidni slivnik je dizajniran po najvišim svetskim standardima. Nudimo 2 različite metalne rešetke. Obična metalna rešetka i za klijente sa posebnim zahtevima, rešetka sa 24 - karatnom pozlatom. Glavna ideja je jednostavna ugradnja i lako korišćenje.

## Instalacija

Postupci i saveti za instalaciju

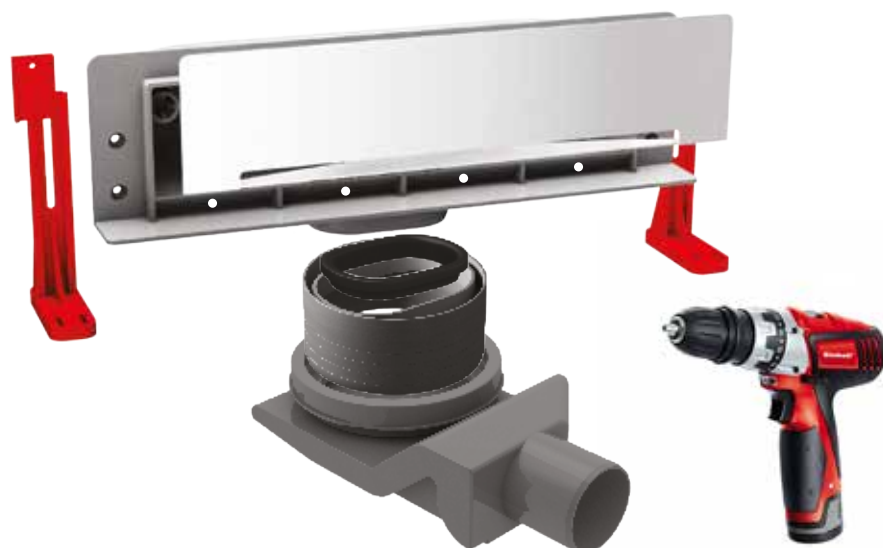




Podesivost po visini. Minimalna visina instalacije je 56 mm



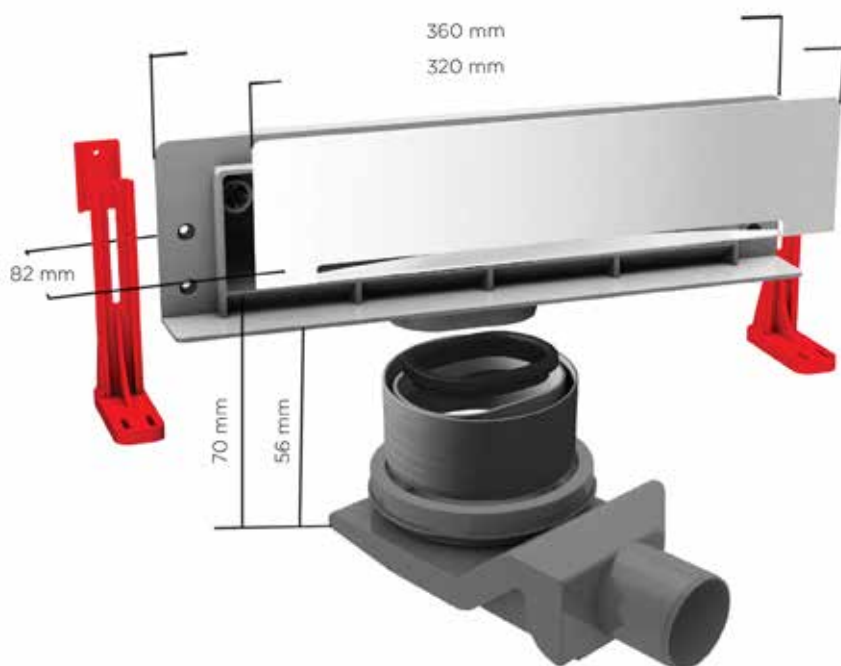
Mogućnost rotacije same S baze za 360



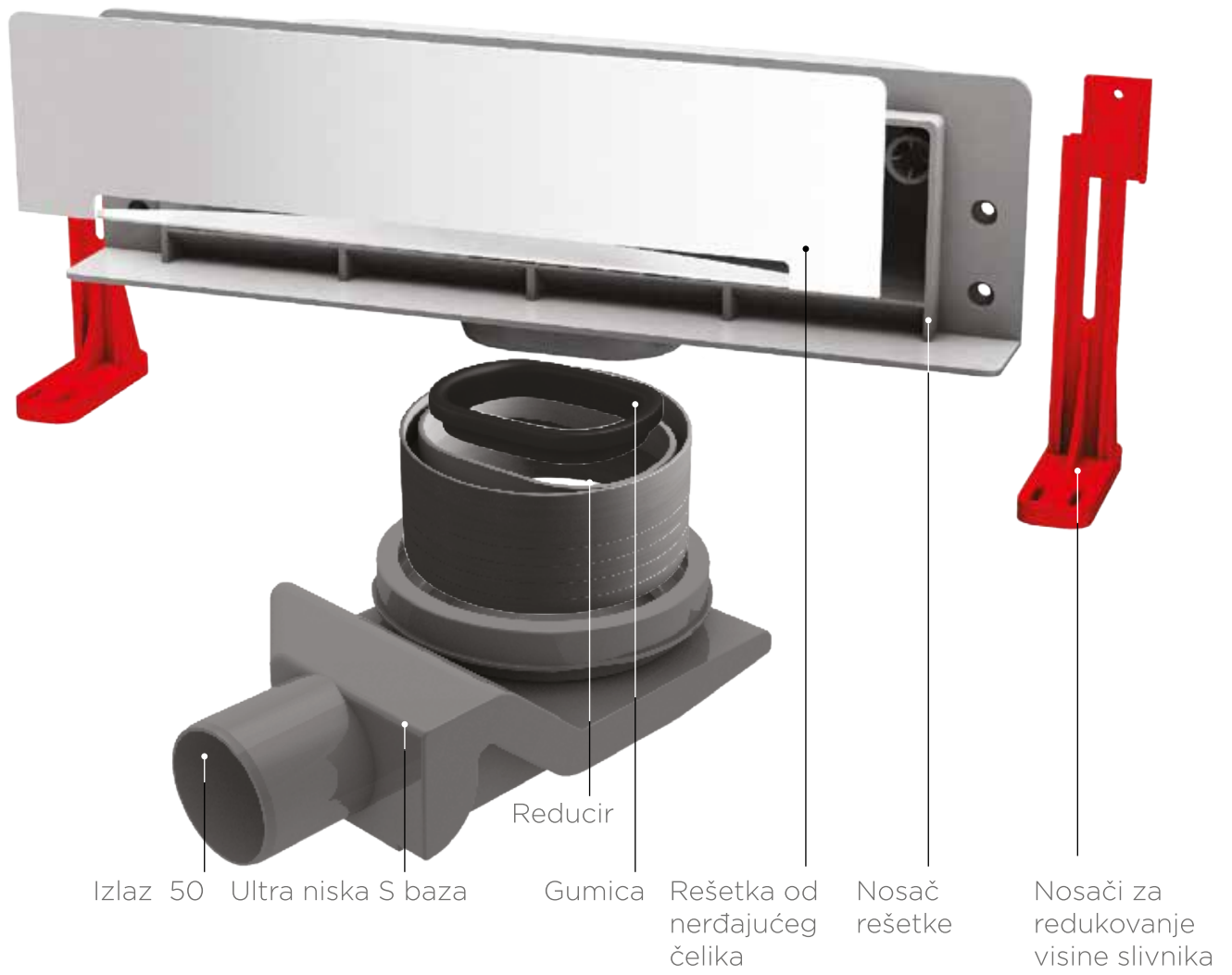
Pre instalacije, u donjem delu slivnika, na predviđenom mestu, neophodno je napraviti rupe od 5 mm, kako bi izbegli opasnost izlivanja podzemnih voda van odvoda.



Idealan je za projekte renoviranja.  
Confluo Premium Zidni slivnik, zahvaljujući svojim tehničkim specifikacijama i inovativnim rešenjima, predstavlja idealno rešenje za projekte renoviranja.







SIDE VIEW



TOP VIEW



BACK VIEW



FRONT VIEW



# CONFLUO PREMIUM PREINSTALIRANI ZIDNI SLIVNIK

Confluo Premium Preinstalirani Zidni slivnik predstavlja rezultat konstantnog usavršavanja rešenja, radi što većeg zadovoljstva naših klijenata, širom sveta. Pored samog slivnika, model sadrži i preinstalirani stiropor, debljine 10 cm, sa raznim neophodnim dimenzijama i ugrađenom hirdoinstalacijom. Prilikom ugradnje modela, ušteda energije i vremena je velika, što Preinstalirani Zidni slivnik čini idealnim rešenjem za krajnjeg kupca.



## DELOVI I KONEKCIJE

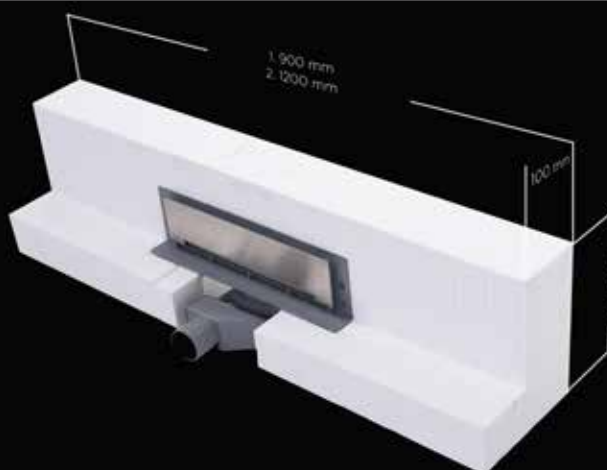
1. Krajnji deo stiropora
2. Glavna tabla stiropora
3. Stiropor zidnog slivnika
4. Lastin rep

## DIMENZIJE GLAVNE TABLE

1. 900mm x 900mm
2. 1200mm x 1200mm



## NAGIB TABLE



## DIMENZIJE STIROPORA ZIDNOG SLIVNIKA

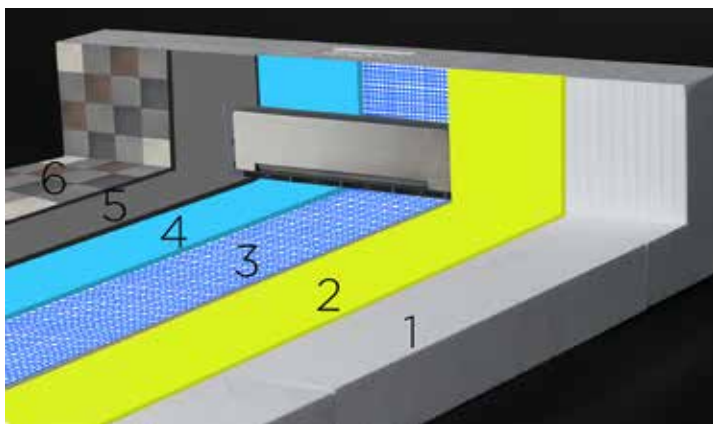
1. Dužina 900mm x Visina 250mm x Dubina 100mm
2. Dužina 1200mm x Visina 250mm x Dubina 100mm





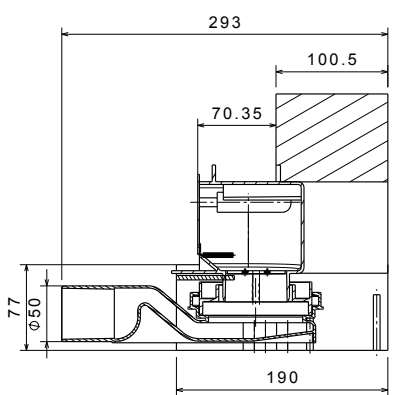
PEŠTAN  
**CONFLUO**  
PAMETNI SLIVNICI

# INSTALACIJA I TEHNIČKI CRTEŽI



1. 80 mm tanak stiropor
2. Instalirana hidroizolacija
3. Alkali - zaštitna mreža
4. Vodonepropusni sloj
5. Lepak za pločice
6. Pločice

Instalacioni slojevi



Zidni stiropor-pogled sa strane

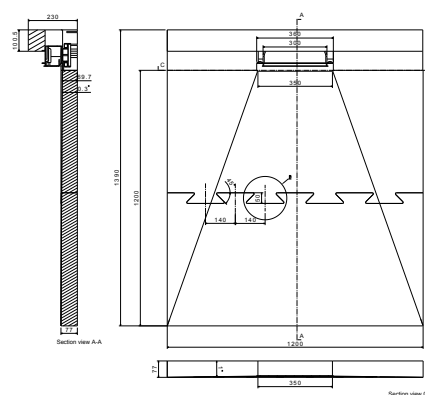
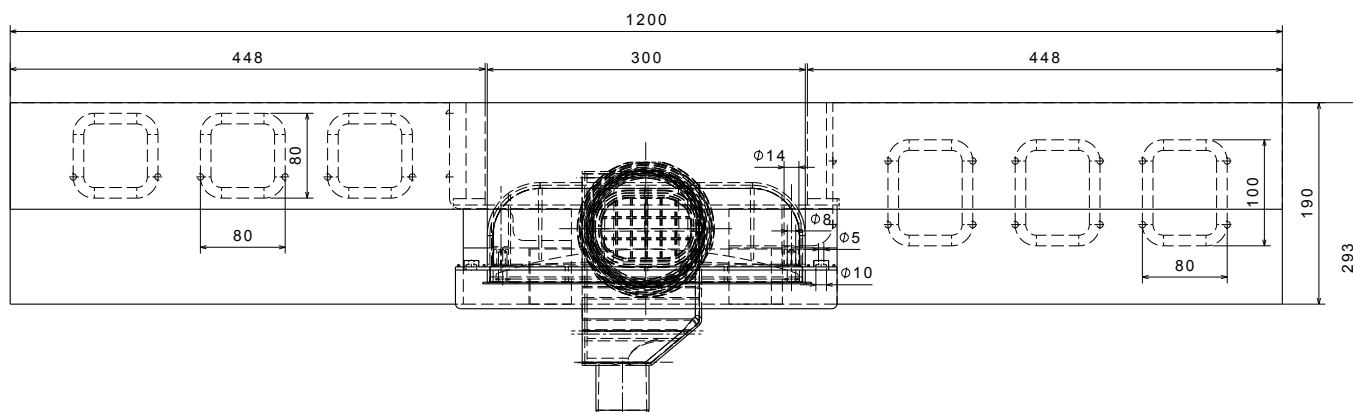
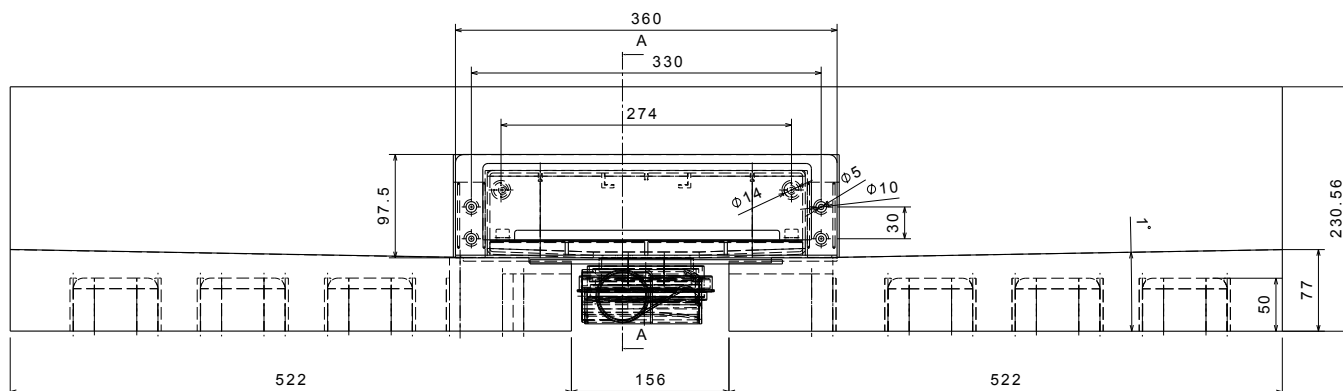


Tabla stiropor-ptičija perspektiva



Zidni stiropor-ptičija perspektiva



Zidni stiropor-Frontalni pogled



PEŠTAN  
**CONFLUO**  
PAMETNI SLIVNICI











+381 034 700 300  
OFFICE@PESTAN.NET

1300 KAPLARA 189  
ARANĐELOVAC  
34300 SRBIJA

WWW.PESTAN.NET