



 **EVO**  
Line Glass Black



## ELGB 300

Šifra proizvoda  
13700090

## ELGB 450

Šifra proizvoda  
13700091

## ELGB 550

Šifra proizvoda  
13700092

## ELGB 650

Šifra proizvoda  
13700093

## ELGB 750

Šifra proizvoda  
13700094

## ELGB 850

Šifra proizvoda  
13700095

## ELGB 950

Šifra proizvoda  
13700096

## ELGB 1050

Šifra proizvoda  
13700097

## ELGB 1150

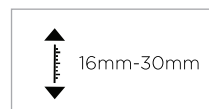
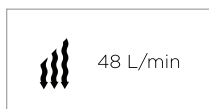
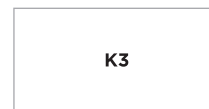
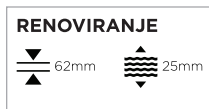
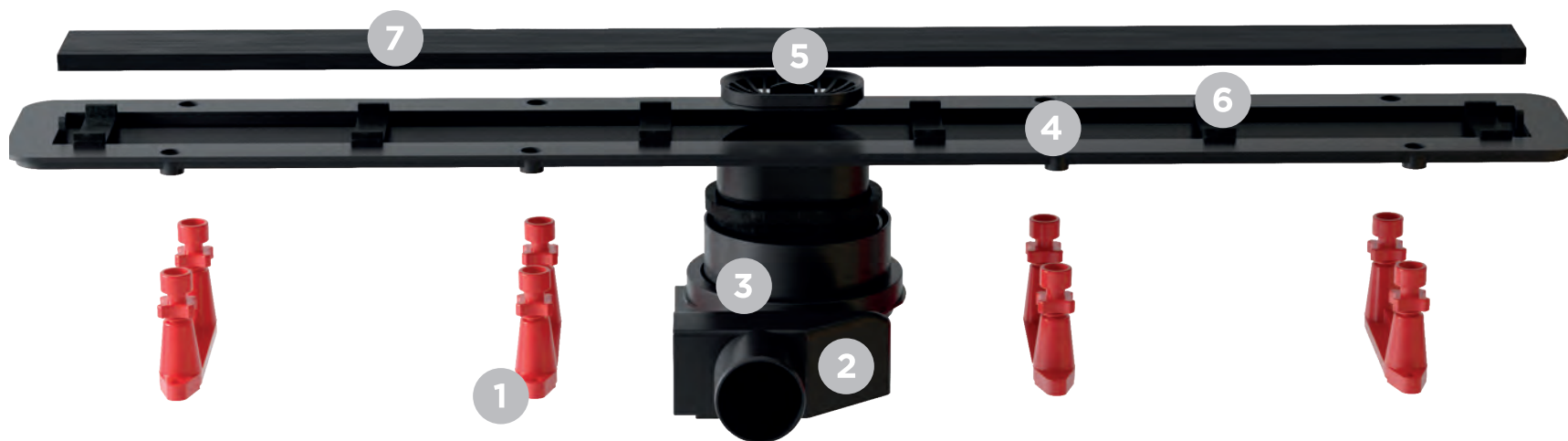
Šifra proizvoda  
13700098

## EVO Line Glass Black

EVO LINE Line Glass je dostupan u dimenzijama: 300mm, 450mm, 550mm, 650mm, 750mm, 850mm, 950mm, 1050mm i 1150mm sa rešetkom oborenih ivica od crnog kaljenog stakla. Kod ovog modela možete birati između dve baze u zavisnosti da li je kupatilo novo ili se renovira. Minimalna visina ugradnje je 62mm i maksimalni protok je 48l/min kom doprinosi ultra niska rotirajuća baza sa 25mm vodenog čepa i izlazom prečnika 50mm i uglavnom se koristi kod renoviranja. Model sa standardnom bazom ima visinu od 125mm i u EN 1253 je standardu i preporučuje se da se ugrađuje u nova kupatila. Sadrži sve što je potrebno kupcu u kutiji za ugradnju.



## EVO Line Glass Black delovi i specifikacije

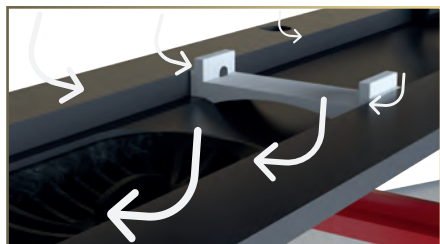


### Legenda:

1. Nožice za podešavanje visine
2. Ultra niska S baza
3. Reducir sa gumenim prstenom
4. Nosač rešetke
5. Rešetka za dlake
6. Most za nivelaciju keramike
7. Rešetka od sa crnim staklom







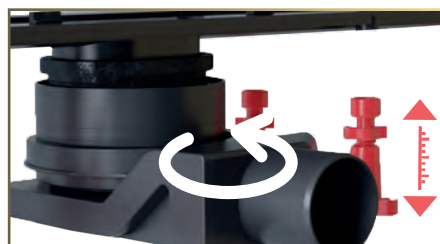
### Sistem protiv curenja

Zahvaljujući novom dizajnu nosača rešetke sva kondenzovana i procurela voda ispod pločica nalazi svoj put nazad u slivnik. Upotpunjen je samolepljivom butil trakom koja dolazi uz proizvod.



### Nivelisanje rešetke

Model ima sistem nivelisanja rešetke tako da kupac ima potpunu slobodu u odabiru kupatilske površine. Nivelisanje se vrši zatezanjem i otpuštanjem šrafova na nosaču rešetke. Može se podesiti između 16mm i 30mm između nosača rešetke i površine rešetke.



### Podešavanje visine slivnika i pozicioniranje baze

Univerzalno rešenje za podešavanje instalacije visine slivnika i mogućnost rotiranja baze za 360 stepeni.



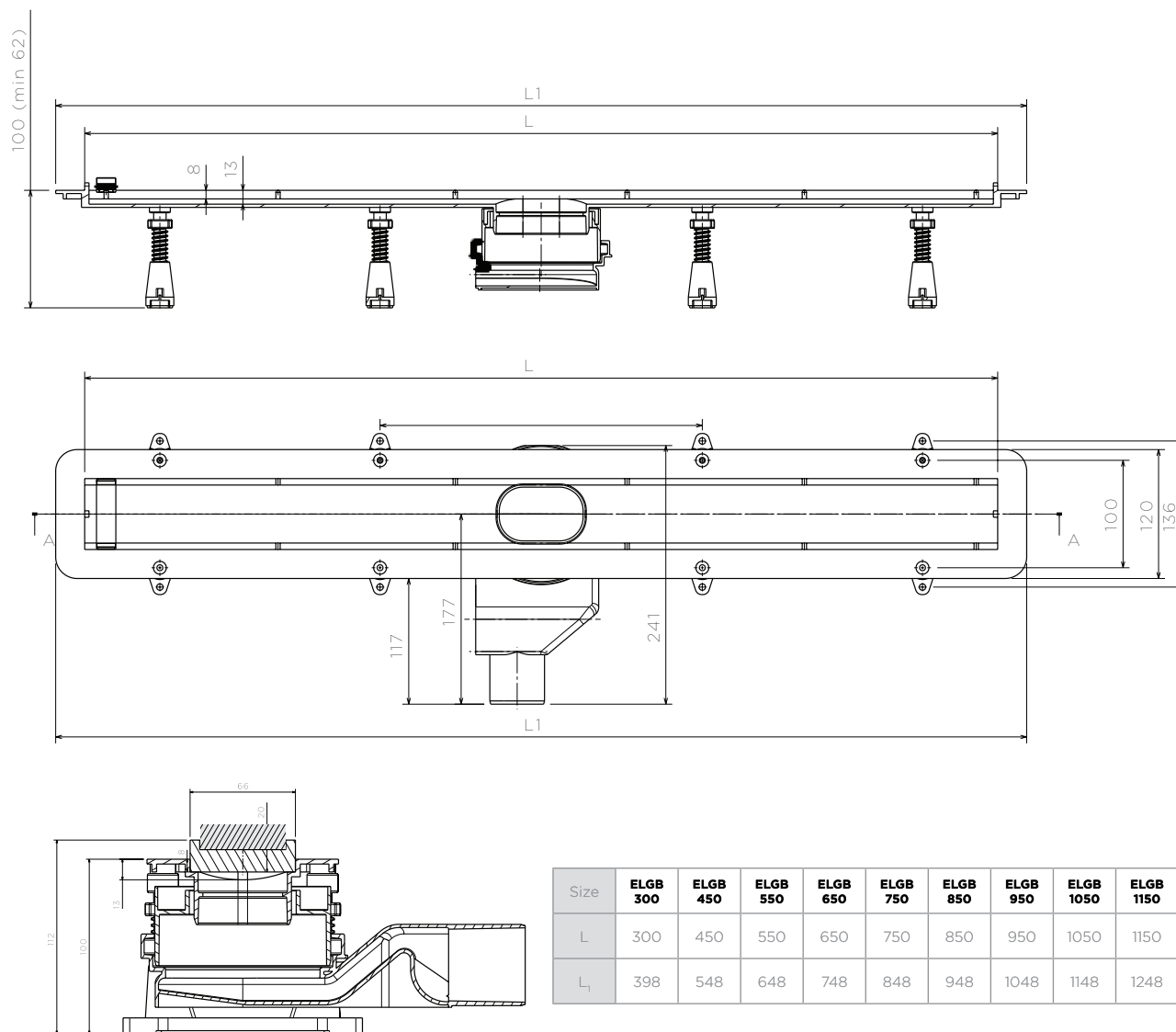
### Set vodenog čepa 5cm

Pošto je Evolution sistem slivnika modularan kupac može u svakom trenutku sa ovim dodatkom iz dva dela dobiti vodeni čep visine 5 cmu skladu sa normom EN 1253. Pogodnost ovog modela je rotirajuća spojka na izlazu baze u rasponu od 15 stepeni. Spojka je od ABS-a. Čisti se vrlo lako uklanjanjem poklopca sifona.





## EVO Line Glass Black tehnički podaci



Size	ELGB 300	ELGB 450	ELGB 550	ELGB 650	ELGB 750	ELGB 850	ELGB 950	ELGB 1050	ELGB 1150
L	300	450	550	650	750	850	950	1050	1150
$L_1$	398	548	648	748	848	948	1048	1148	1248

Zahvaljujući novom dizajnu nosača rešetke sva kondenzovana i iscurala voda se vraća nazad u slivnik. Lepljiva butil traka dolazi u pakovanju u sklopu sistema protiv curenja.

Jedinstveno rešenje za nivelisanje rešetke slivnika u zavisnosti od debljine podne pločice odabirom različitih mostića za podešavanje. Između 16mm i 30mm.

Univerzalno rešenje podešavanja visine i rotiranje baze za 360 stepeni. Zbog univerzalnog rešenja podešavanja visine uz reducir DN 110 koji je moguće seći, EVO LINE je moguće instalirati i u renovirana i u nova kupatila. Visina između 62mm i 125mm odgovara zahtevima nove gradnje.

EVO LINE se proizvodi u različitim dimenzijama i odgovara različitim zahtevima mušterija sa dimenzijama: 300mm, 450mm, 550mm, 650mm, 750mm, 850mm, 950mm, 1050mm i 1150mm.