



 **EVO**  
Line Glass White



## ELGW 300

Šifra proizvoda  
Staklo: 13700070

## ELGW 450

Šifra proizvoda  
Staklo: 13700071

## ELGW 550

Šifra proizvoda  
Staklo: 13700072

## ELGW 650

Šifra proizvoda  
Staklo: 13700073

## ELGW 750

Šifra proizvoda  
Staklo: 13700074

## ELGW 850

Šifra proizvoda  
Staklo: 13700075

## ELGW 950

Šifra proizvoda  
Staklo: 13700076

## ELGW 1050

Šifra proizvoda  
Staklo: 13700077

## ELGW 1150

Šifra proizvoda  
Staklo: 13700078

## EVO Line Glass White

EVO Line Glass White je dostupan u dimenzijama 300mm, 450mm, 550mm, 650mm, 750mm, 850mm, 950mm, 1050mm i 1150mm sa rešetkom oborenih ivica od belog kaljenog stakla. Kod ovog modela možete birati između dve baze u zavisnosti da li je kupatilo novo ili se renovira. Minimalna visina ugradnje je 62mm i maksimalni protok je 48l/min kom doprinosi ultra niska rotirajuća baza sa 25mm vodenog čepa i izlazom prečnika 50mm i uglavnom se koristi kod renoviranja. Model sa standardnom bazom ima visinu 125mm i u EN 1253 je standardu i preporučuje se da se ugrađuje u nova kupatila. Sadrži sve što je potrebno kupcu u kutiji za ugradnju.



## EVO Line Glass White delovi i specifikacije



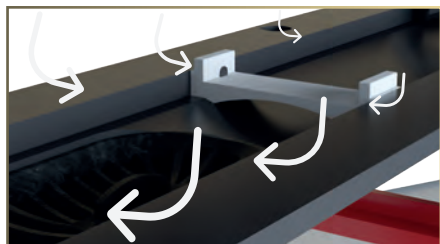
<b>RENOVIRANJE</b> 	<b>NOVA ZGRADA</b> 	<b>ALS</b> 	<b>K3</b>

### Legenda:

1. Nožice za podešavanje visine
2. Ultra niska S baza
3. Reducir sa gumenim prstenom
4. Nosač rešetke
5. Rešetka za dlake
6. Most za nivelaciju keramike
7. Rešetka sa belim staklom







### Sistem protiv curenja

Zahvaljujući novom dizajnu nosača rešetke sva kondenzovana i procurela voda ispod pločica nalazi svoj put nazad u slivnik. Upotpunjen je samolepljivom butil trakom koja dolazi uz proizvod.



### Nivelisanje rešetke

Model ima sistem nivelisanja rešetke tako da kupac ima potpunu slobodu u odabiru kupatilske površine. Nivelisanje se vrši zatezanjem i otpuštanjem šrafova na nosaču rešetke. Može se podesiti između 16mm i 30mm između nosača rešetke i površine rešetke.



### Podešavanje visine slivnika i pozicioniranje baze

Univerzalno rešenje za podešavanje instalacije visine slivnika i mogućnost rotiranja baze za 360 stepeni.



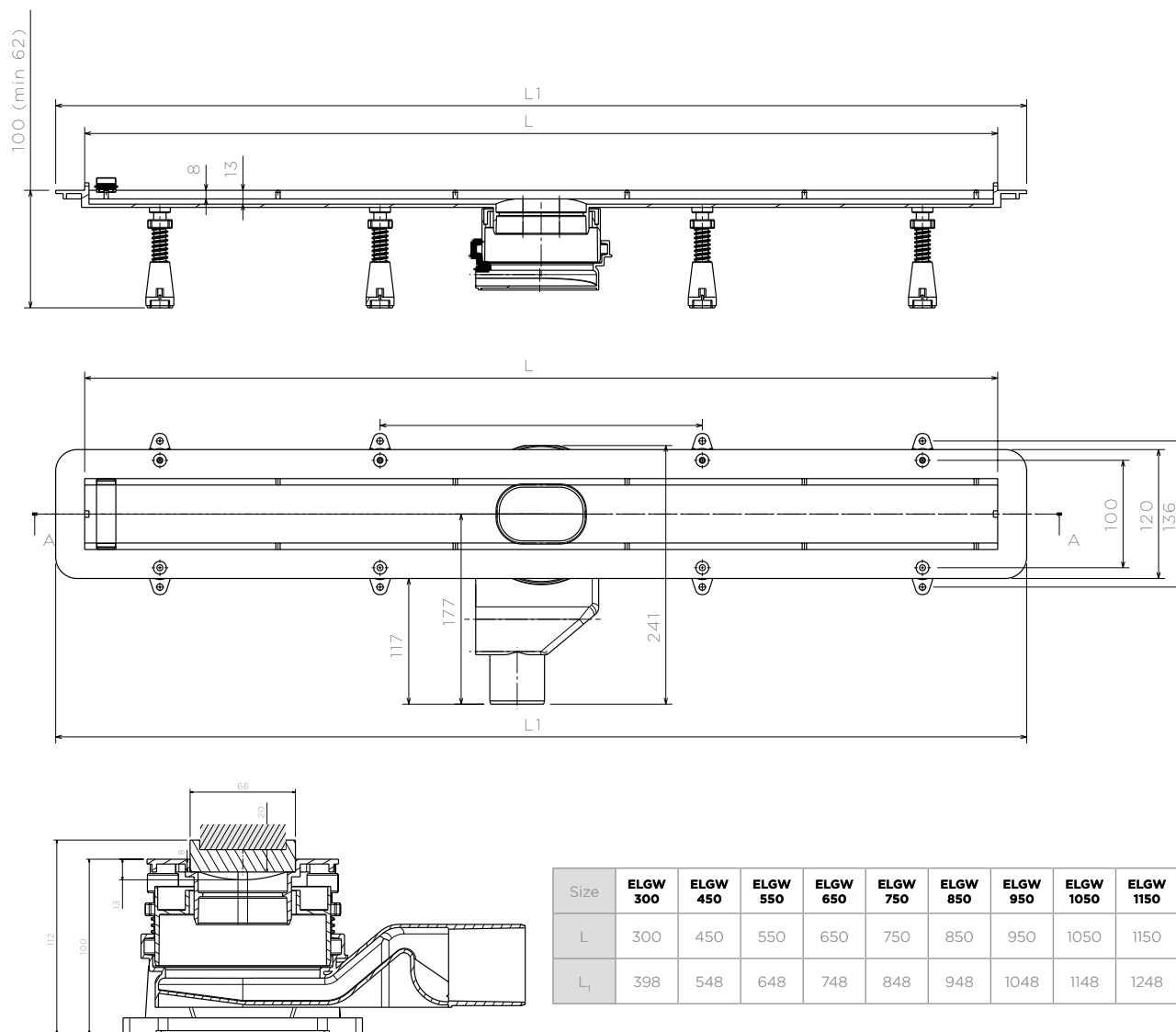
### Set vodenog čepa 5cm

Pošto je Evolution sistem slivnika modularan, kupac može u svakom trenutku sa ovim dodatkom iz dva dela dobiti vodeni čep visine 5 cm u skladu sa normom EN 1253. Pogodnost ovog modela je rotirajuća spojka na izlazu baze u rasponu od 15 stepeni. Spojka je od ABS-a. Čisti se vrlo lako uklanjanjem poklopca sifona.





## EVO Line Glass White tehnički podaci



Size	ELGW 300	ELGW 450	ELGW 550	ELGW 650	ELGW 750	ELGW 850	ELGW 950	ELGW 1050	ELGW 1150
L	300	450	550	650	750	850	950	1050	1150
$L_1$	398	548	648	748	848	948	1048	1148	1248

Zahvaljujući novom dizajnu nosača rešetke sva kondenzovana i iscurala voda se vraća nazad u slivnik. Lepljiva butil traka dolazi u pakovanju u sklopu sistema protiv curenja.

Jedinstveno rešenje za nivelisanje rešetke slivnika u zavisnosti od debljine podne pločice odabirom različitih mostića za podešavanje. Između 16mm i 30mm.

Univerzalno rešenje podešavanja visine i rotiranje baze za 360 stepeni. Zbog univerzalnog rešenja podešavanja visine uz reducir DN 110 koji je moguće seći, EVO LINE je moguće instalirati i u renovirana i u nova kupatila. Visina između 62mm i 125mm odgovara zahtevima nove gradnje.

EVO LINE odgovara različitim zahtevima i proizvodi se u dimenzijama: 300mm, 450mm, 550mm, 650mm, 750mm, 850mm, 950mm and 1050mm i 1150mm.