



 EVO
Line Invisible



ELIN 300

Šifra proizvoda:
13700120

ELIN 450

Šifra proizvoda:
13700121

ELIN 550

Šifra proizvoda:
13700122

ELIN 650

Šifra proizvoda:
13700123

ELIN 750

Šifra proizvoda:
13700124

ELIN 850

Šifra proizvoda:
13700125

ELIN 950

Šifra proizvoda:
13700126

ELIN 1050

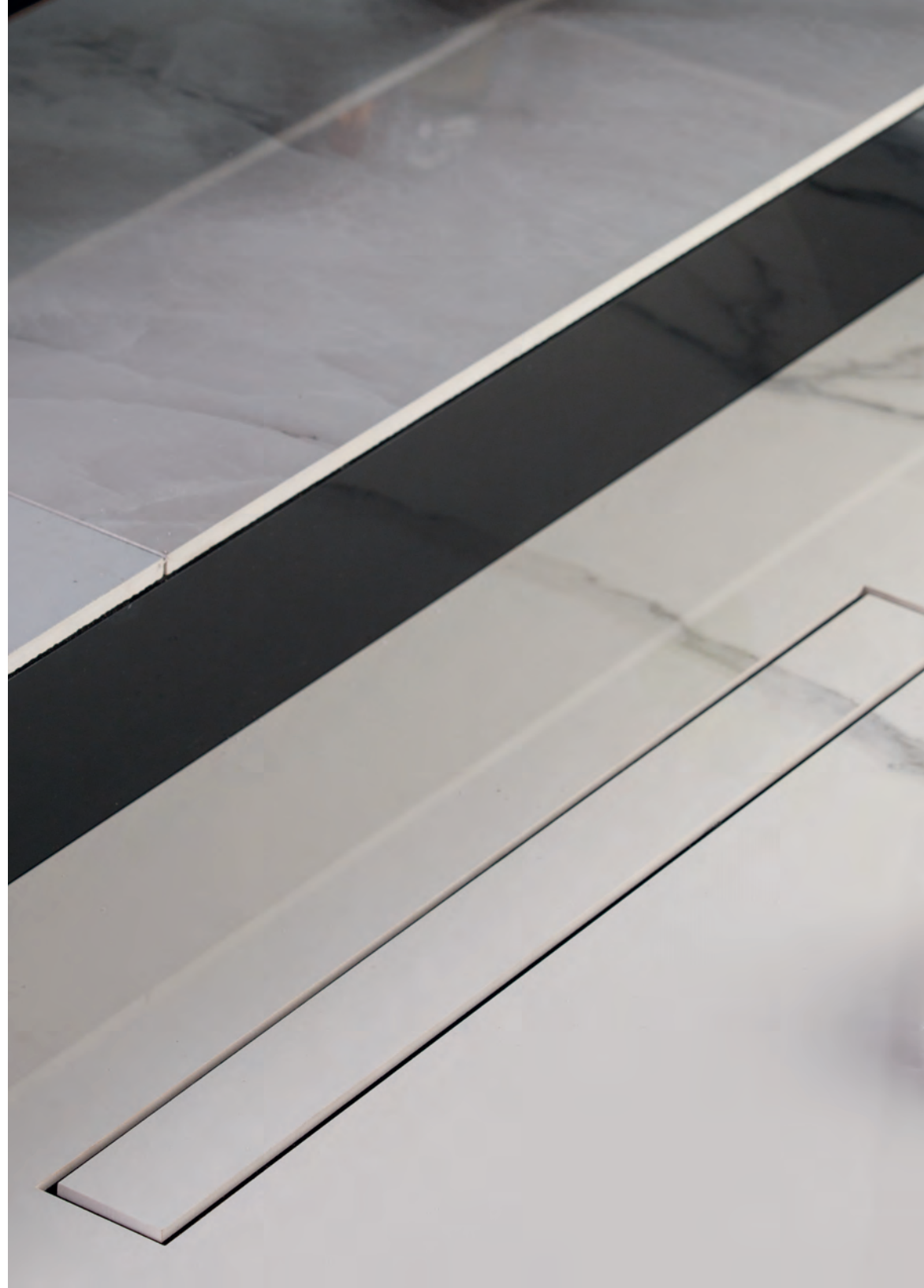
Šifra proizvoda:
13700127

ELIN 1150

Šifra proizvoda:
13700128

EVO Line Invisible

EVO Line Invisible je dostupan u dimenzijama: 300mm, 450mm, 550mm, 650mm, 750mm, 850mm, 950mm, 1050mm i 1150mm sa inoks rešetkom za pločicu koja daje nevidljivost slivniku. Neograničeno podešavanje visine u odnosu na pod i K3 klasa nosivosti. Kod ovog modela možete birati između dve baze u zavisnosti da li je kupatilo novo ili se renovira. Minimalna visina ugradnje je 62mm i maksimalni protok je 48l/min kom doprinosi ultra niska rotirajuća baza sa 25mm vodenog čepa i izlazom prečnika 50mm i uglavnom se koristi kod renoviranja. Model sa standardnom bazom ima visinu Od 125mm i u EN 1253 je standardu i preporučuje se da se ugradjuje u nova kupatila. Sadrži sve što je potrebno kupcu u kutiji za ugradnju.



EVO Line Invisible delovi i specifikacije

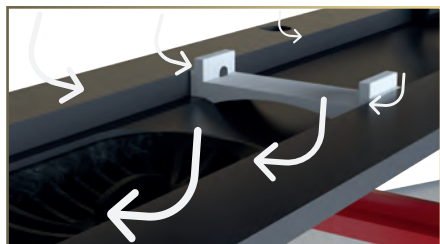


RENOVIRANJE 62mm 25mm	NOVA ZGRADA 125mm 50mm	ALS 	K3
48 L/min	360°	16mm-30mm	Ø50 mm
10 GODINA			

Legenda:

1. Nožice za podešavanje visine
2. Ultra niska S baza
3. Reducir sa gumenim prstenom
4. Nosač rešetke
5. Rešetka za dlake
6. Most za nivelaciju keramike
7. Keramika





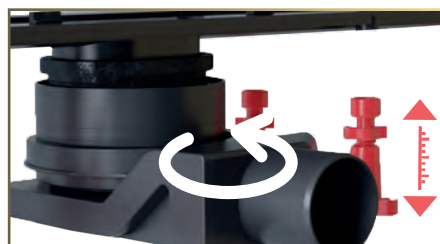
Sistem protiv curenja

Zahvaljujući novom dizajnu nosača rešetke sva kondenzovana i procurela voda ispod pločica nalazi svoj put nazad u slivnik. Upotpunjen je samolepljivom butil trakom koja dolazi uz proizvod.



Nivelisanje rešetke

Model ima sistem nivelisanja rešetke tako da kupac ima potpunu slobodu u odabiru kupatilske površine. Nivelisanje se vrši zatezanjem i otpuštanjem šrafova na nosaču rešetke. Može se podesiti između 16mm i 30mm između nosača rešetke i površine rešetke.



Podešavanje visine slivnika i pozicioniranje baze

Univerzalno rešenje za podešavanje instalacije visine slivnika i mogućnost rotiranja baze za 360 stepeni.

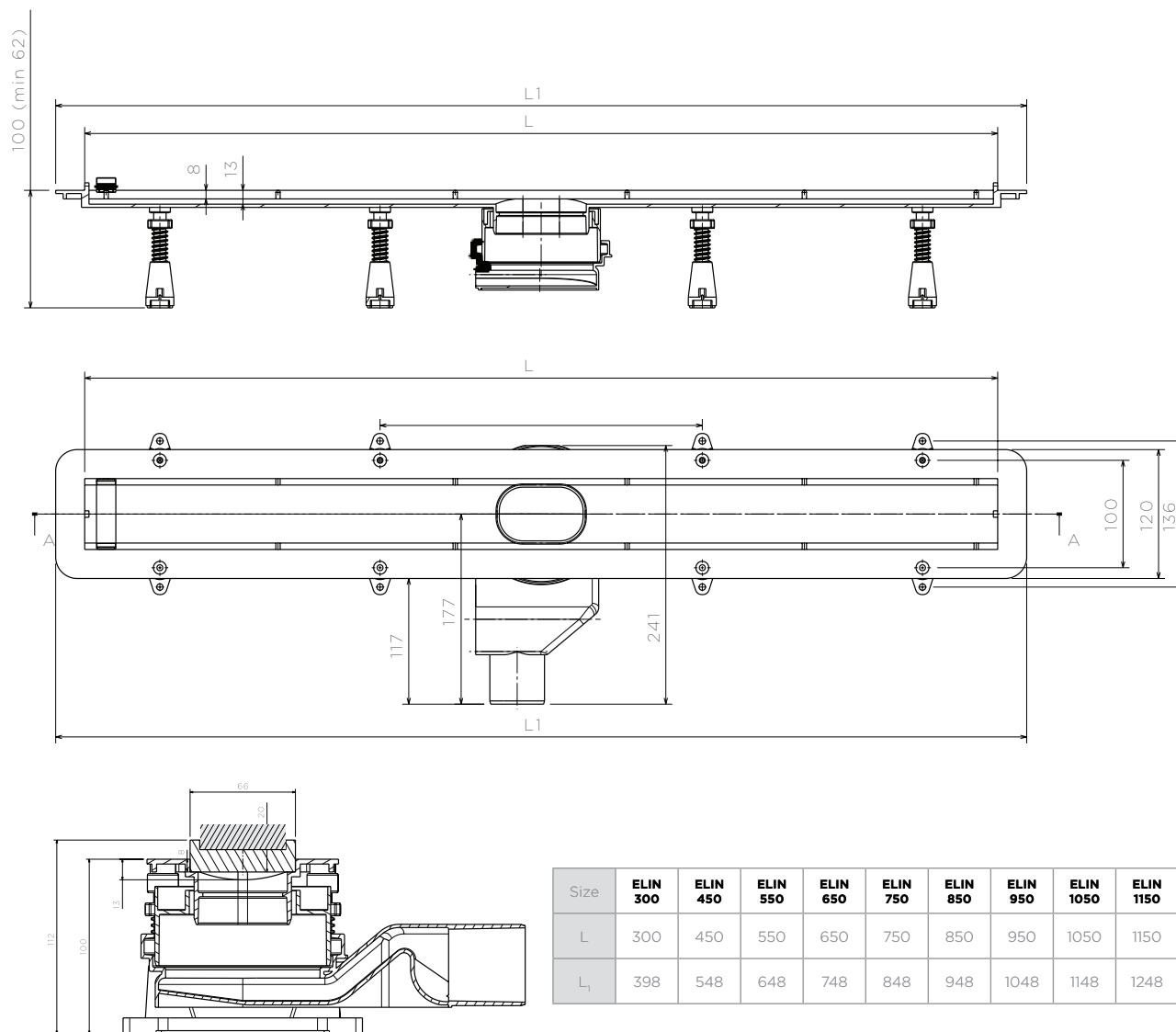


Set vodenog čepa 5cm

Pošto je Evolution sistem slivnika modularan kupac može u svakom trenutku sa ovim dodatkom iz dva dela dobiti vodeni čep visine 5 cm u skladu sa normom EN 1253. Pogodnost ovog modela je rotirajuća spojka na izlazu baze u rasponu od 15 stepeni. Spojka je od ABS-a. Čisti se vrlo lako uklanjanjem poklopca sifona.



EVO Line Invisible tehnički podaci



Size	ELIN 300	ELIN 450	ELIN 550	ELIN 650	ELIN 750	ELIN 850	ELIN 950	ELIN 1050	ELIN 1150
L	300	450	550	650	750	850	950	1050	1150
L_1	398	548	648	748	848	948	1048	1148	1248

Zahvaljujući novom dizajnu nosača rešetke sva kondenzovana i iscurala voda se vraća nazad u slivnik. Leppljiva butil traka dolazi u pakovanju u sklopu sistema protiv curenja.

Jedinstveno rešenje za nivelisanje rešetke slivnika u zavisnosti od debljine podne pločice odabirom različitih mostića za podešavanje. Između 16mm i 30mm.

Univerzalno rešenje podešavanja visine i rotiranje baze za 360 stepeni. Zbog univerzalnog rešenja podešavanja visine uz reducir DN 110 koji je moguće seći, EVO LINE je moguće instalirati i u renovirana i u nova kupatila. Visina između 62mm i 125mm odgovara zahtevima nove gradnje.

EVO LINE se proizvodi u različitim dimenzijama i odgovara različitim zahtevima mušterija i proizvodi se u sledećim dimenzijama: 300mm, 450mm, 550mm, 650mm, 750mm, 850mm, 950mm i 1050mm i 1150mm.