

HT(PP) cevi i fitting

TEHNIČKI

katalog



PREMIUM
product

24dB (A)

Nivo II zvučne izolacije

Najviši Kvalitet



PEŠTAN

mi gradimo poverenje

Avgust 2016
IZDANJE I

SADRŽAJ

OPŠTE NAPOMENE	2
O KOMPANIJ	5
1. STANDARDI KOJI SE PRIMENJUJU NA PEŠTAN HT (PP) CEVI I FITNG	6
2. OSNOVNI PODACI O PEŠTAN PP CEVIMA I FITINGU	7
2.1 Obeležavanje cevi	8
2.2 Obeležavanje fittinga	8
2.3 Proizvodni program	9
3. PAKOVANJE, TRANSPORT I SKLADIŠTENJE	10
3.1 Pakovanje cevi i fittinga	10
3.2 Transport i manipulacija	11
3.3 Skladištenje	12
4. INSTALIRANJE I PRIKLJUČIVANJE	14
4.1 Tipovi cevovoda	14
4.2 Povezivanje cevi	16
4.3 Povezivanje cevi i fittinga	17
4.4 Oslanjanje cevovoda	18
4.5 Prodor cevi kroz tavanicu	19
4.6 Ugradnja cevi u beton	19
4.7 Instalacija uređaja za sprečavanje poplava u zgradama	19
4.8 Mere za smanjenje šuma	20
4.9 Mere zaštite od požara	20
4.10 Testiranje cevovoda	21
5. KORIŠĆENJE CEVOVODA	22
6. UKLANJANJE SMETNJI	29
7. ODRŽAVANJE	29
8. DEMONTAŽA I UKLANJANJE	30
9. POSTUPAK U POSTKORIŠĆENJU	30
10. LISTA SKRAĆENICA	31
11. TABELA HEMIJSKE OTPORNOSTI	32
11.1 Uvod	32
11.2 Područje primene	32
11.3 Definicije i simboli kao skraćenice	32
12. SERTIFIKATI	41
13. PROIZVODNI PROGRAM	43

OPŠTE NAPOMENE

Tehnički katalog je podložan promeni u određenim vremenskim intervalima kao posledica usvajanja novih proizvoda i modifikacija istih. Iz tog razloga je potrebno proveriti da li posedujete poslednju verziju tehničkog kataloga. Datum izdavanja tehničkog kataloga se nalazi na naslovnoj strani kataloga a poslednju verziju možete preuzeti sa sajta www.pestan.net ili je zatražiti preko maila office@pestan.net.

Brzi pristup poglavljima se obezbeđuje uz pomoć piktograma

**Bitne
informacije**



**Bezbednosna
preporuka**



**Pravna
napomena**



Pre nego što započnete sa instalacijom Peštanovih HTPP cevi i fittinga za kanalizaciju, obavezno pročitajte sve preporuke vezane za bezbednost i zaštitu na radu a sve u cilju vaše sigurnosti i sigurnosti ljudi oko vas. Sve vreme dok instalirate sistem ovo upustvo zadržite kod vas. Ukoliko vam neki detalji iz ovog tehničkog kataloga nisu jasni kontaktirajte nas na mail office@pestan.net

Opšte bezbednosne preporuke:

- Razmotrite sva opšta bezbednosna pravila za sprečavanje nezgoda prilikom postavljanja cevi i fittinga
- Obezbediti dovoljno svetla prilikom instalacije cevi i fittinga
- Održavajte radni prostor čistim
- Držite podalje decu, ljubimce i neovlašćene osobe od alata i mesta postavljanja cevi i fittinga (ovo je posebno bitno u slučaju renoviranja)

Mere prilikom postavljanja sistema:

- Ukoliko imate nakit ili druge predmete koji vise, obavezno ih skinite pre instalacije
- Alati za sečenje treba da budu uredno odloženi i da se upotrebljavaju sa velikom pažnjom jer imaju oštre ivice
- Kada skraćujete cevi, treba održavati sigurnu udaljenost između ruke koja drži cev i alata za sečenje, te nikada ne stavljati ruke u blizini dela gde alat seče
- Kada radite servis, održavanje ili kada menjate mesto sastavljanja, uvek isključite struju na alatu.

Zaštita od vatre

Obavezno pazljivo pregledajte mere za zaštitu od vatre kao i građevinske propise koji se primenjuju u svakom posebnom slučaju sa posebnim naglaskom na:

- Proboj kroz tavanicu, krov i zidove
- Sobe sa strožijim zahtevima sa preventivnim zahtevima za zaštitu od vatre (pregledati nacionalne propise)

Lični zahtevi

- Samo ovlašćene i trenirane osobe mogu da instaliraju Peštanov sistem
- Rad sa električnim aparatima na komponentama cevi mogu da budu izvršavani samo od strane osoba koje su trenirane i ovlašćene za tu svrhu.

O NAMA

Privatna kompanija Peštan je lider na Balkanu u proizvodnji plastičnih cevi i fittinga za vodu, kanalizaciju i gas.

Kompanija je osnovana 1989. godine i bavila se proizvodnjom cevi za vodu od polietilena. Vremenom je uvodila nove materijale (polipropilen i PVC) i širila proizvodni program. Danas se u ponudi može naći preko 5000 proizvoda, od cevi i fittinga i PVC profila, preko luksuznih i modernih slivnika, do traka za navodnjavanje.

Proizvodni pogoni se nalaze u Arandelovcu 70 kilometara južno od Beograda, a inostrana predstavništva u zemljama u regionu: Bosna i Hercegovina, Rumunija, Hrvatska kao i u Ukrajini i UAE.

Kompanija je prisutna na tržištu Evrope, Rusije, Bliskog Istoka, Severne Afrike, Latinske Amerike i Sjedinjenih Američkih Država. Izvozno je orijentisana i prodaju realizuje u preko 60 zemalja sveta!

PEŠTAN je organizaciju i poslovanje Kompanije uspostavio i sertifikovao prema zahtevima Integrisanog sistema menadžmenta,

- upravljanje kvalitetom ISO 9001 (od 2004.g.)
- upravljanje zaštitom životne sredine, ISO 14001 (od 2010. g)
- upravljanje zaštitom zdravlja i bezbednošću na radu OHSAS 18001 (od 2010.g)

PEŠTAN je svoje proizvode sertifikovao prema odgovarajućoj normativnoj regulativi kod najeminentnijih sertifikacionih tela: DVGW, MPA, SABS, BULGARKONTROLA, EBETAM, IGH, VUPS, VUSAPL, ICC, SKZ, EMI... Radi što većeg zadovoljenja potreba kupaca, kompanija kontinuirano uvodi inovacije i unapređuje kadrove i opremu. Od 2009. godine se u kompaniju uvodi sistem SAP ERP sa modulima MM, SD, PP, FI i CO, a od 2012. godine su funkcionalnosti proširene i WMS-om. Uvođenje WCM i WMS sistema povećalo je efikasnost, doprinelo je raspoređivanju troškova i profesionalnom održavanju. Od 2015. implementiran je u SAP i modul upravljanja kvalitetom (QM).

Zaposleni u kompaniji Peštan kojih ima preko 1000, zajedničkim naporima opravdavaju slogan kompanije:



STANDARDI

STANDARDI KOJI SE PRIMENJUJU NA PEŠTAN HT (PP) CEVI I FITNG

SRPS EN 1451-1:2008 Sistemi cevovoda od plastičnih masa za odvođenje zaprljanih i otpadnih voda (niske i visoke temperature) unutar građevinskih konstrukcija - Polipropilen (PP) - Deo 1: Specifikacije za cevi, fitinge i sistem

EN 1451-1:1998 Plastics piping systems for soil and waste discharge (low and high temperature) within the building structure - Polypropylene (PP) - Part 1: Specifications for pipes, fittings and the system

SRPS EN ISO 3126:2009 Sistemi cevovoda od plastičnih masa - Komponente od plastičnih masa - Određivanje dimenzija

EN ISO 3126:2005 Plastics piping systems - Plastics components - Determination of dimensions

SRPS EN 744:2008 Sistemi cevovoda i kanala od plastičnih masa - Termoplastične cevi - Metoda ispitivanja otpornosti na spoljne udare obodnom metodom

EN 744:1995 Plastics piping and ducting systems - Thermoplastics pipes - Test method for resistance to external blows by the round-the-clock method

SRPS EN ISO 2505:2013 Termoplastične cevi — Dimenzionalna stabilnost pri zagrevanju — Metoda ispitivanja i parametri

EN ISO 2505:2005 Thermoplastics pipes - Longitudinal reversion - Test method and parameters

SRPS EN ISO 1133-1:2013 Plastične mase – Određivanje masenog protoka rastopa (MFR) i zapreminskog protoka rastopa (MVR) termoplasta – Deo 1: Standardna metoda

ISO 1133-1:2011 Plastics - Determination of the melt mass-flow rate (MFR) and melt volume-flow rate (MVR) of thermoplastics - Part 1: Standard method

SRPS EN ISO 580:2009 Sistemi cevovoda i kanala od plastičnih masa - Injekciono presovani termoplastični fitinzi - Metode za vizuelnu procenu efekata zagrevanja

ISO 580:2005 Plastics piping and ducting systems - Injection-moulded thermoplastics fittings - Methods for visually assessing the effects of heating

SRPS EN 1053:2008 Sistemi cevovoda od plastičnih masa - Termoplastični nepritisni sistemi cevovoda - Metoda ispitivanja vodonepropusnosti

EN 1053:1995 Plastics piping systems - Thermoplastics piping systems for non-pressure applications - Test method for watertightness

SRPS EN 681-1:2007 Elastomerne zaptivke - Zahtevi za materijale zaptivki spojeva na cevovodima namenjenim za dovod i odvod vode - Deo 1: Guma

EN 681-1:1996/A3:2005 Elastomeric seals - Material requirements for pipe joint seals used in water and drainage applications - Part 1: Vulcanized rubber

SRPS EN 12056-1:2011 Gravitacioni sistemi za odvođenje otpadne vode u objektima - Deo 1: Opšti zahtevi i zahtevi za performanse

EN 12056-1:2000 Gravity drainage systems inside buildings - Part 1: General and performance requirements

SRPS EN 12056-2:2011 Gravitacioni sistemi za odvođenje otpadne vode u objektima - Deo 2: Sanitarna cevna mreža, plan i proračun

EN 12056-2:2000 Gravity drainage systems inside buildings - Part 2: Sanitary pipework, layout and calculation

SRPS EN 12056-3:2011 Gravitacioni sistemi za odvođenje otpadne vode u objektima - Deo 3: Odvodnjavanje krova, plan i proračun

EN 12056-3:2000 Gravity drainage systems inside buildings - Part 3: Roof drainage, layout and calculation

SRPS EN 12056-4:2011 Gravitacioni sistemi za odvođenje otpadne vode u objektima - Deo 4: Pumpne stanice za otpadnu vodu - Plan i proračun

EN 12056-4:2000 Gravity drainage systems inside buildings - Part 4: Wastewater lifting plants - Layout and calculation

SRPS EN 12056-5:2011 Gravitacioni sistemi za odvodnjavanje otpadne vode u objektima - Deo 5: Ugradnja i ispitivanje, uputstva za upravljanje, održavanje i upotreba

EN 12056-4:2000 Gravity drainage systems inside buildings - Part 5: Installation and testing, instructions for operation, maintenance and use

PODACI

OSNOVNI PODACI O PEŠTAN PP CEVIMA I FITINGU

Program HT (PP) cevi i fittinga kompanije Peštan se proizvodi od PP-H (polipropilena homopolimera) po najnovijoj tehnologiji ekstruzije troslojnih cevi a po zahtevima evropske norme 1451. Polipropilen ima odlična mehanička i termička svojstva, ne sadrži teške metale i pogodan je za reciklažu i naknadno korišćenje u druge svrhe. Mogućnost reciklaže bez gubitaka mehaničkih osobina čine polipropilen ekološki pogodnim materijalom.

Cevi i fitting u okviru HT (PP) Peštan proizvodnog programa su namenjeni za odvodnju zaprljanih i otpadnih voda (niske i visoke temperature) unutar građevinskih konstrukcija (polje primene B). HT (PP) sistem je univerzalan i može se koristiti za odvodnju zaprljanih voda, jednospratnih kuća pa sve do velikih višespratnih zgrada.

Montaža i manipulacija elementima cevovoda je veoma jednostavna i opisana u narednim poglavljima ovog tehničkog priručnika. Spajanje cevi se vrši putem spojnih elemenata, fittinga, dok se vodonepropusnost spoja obezbeđuje gumenim zaptivajućim prstenima. Unutrašnji sloj polipropilenskih kanalizacionih cevi ima veoma malu hrapavost, što rezultuje dobrim hidrauličkim karakteristikama, visokom otpornošću na abraziju kao i na zadržavanje taloga i hvatanje bakterijskih kultura za unutrašnji zid cevi. Zbog lakše inspekcije cevovoda unutrašnji sloj cevi se izrađuje u beloj boji.

HT (PP) cevi su otporne na koroziju i njihov vek trajanja iznosi preko 50 godina. Ukoliko se koriste na pravilan način.

Cevi i spojni elementi poseduju izuzetnu termičku stabilnost, otporne su na:

- kratka termička opterećenja tople vode i do 95°C (30 sekundi/dan=152h/50 godina)
- kontinualno do 60°C (5sati/dana=87.600 sati/50 godina)

U pogledu hemijske otpornosti HT (PP) cevi su otporne na: slanu vodu, alkohol, kiseline, baze, sulfate, agresivne gasove i sve vrste deterdženata. Pogodne su za odvodnju hemijski agresivnih otpada, pH vrednosti od 2 (za veoma kisele otpadne vode) do 12 (za veoma bazne otpadne vode).

HT (PP) program je osetljiv na otpadne vode koje sadrže visok procenat benzina (nafte), benzena ili acetona. Za detaljnu hemijsku otpornost cevovoda pogledajte tabelu hemijske otpornosti koja je sastavni deo ovog tehničkog kataloga.

Spojevi cevi i fittinga su 100% otporni na curenje do pritiska od 0.5bar (5m vodenog stuba)

Cevi nisu namenjene za spoljnu upotrebu zbog dugoročne nepostojanosti prilikom UV zračenja. Takođe cevi nisu namenjene za ugradnju pod zemljom. Nije preporučljivo vršiti instalaciju cevovoda na temperaturama ispod 5°C.

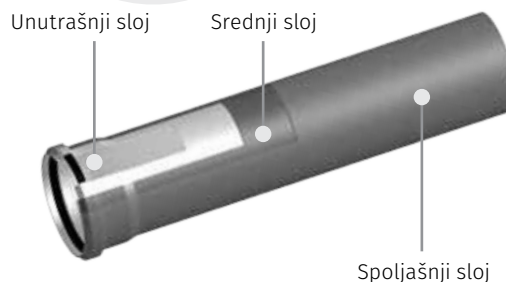
Polipropilen poseduje odlična zvučna i termička svojstva kao i izolaciona svojstva (daleko bolja od npr. čelika). U pogledu zaštite od požara, HT (PP) program cevi pripadaju klasi zapaljivosti B2 standarda DIN 4102, odnosno pripadaju grupi normalno zapaljivih materijala

i

U okviru Peštan HT (PP) proizvodnog programa cevi nalaze se:

- HT (PP) cevi prečnika 32,40,50,75,90,110,125 i 160 sa jednim mufom
- HT (PP) cevi prečnika 32,40,50,75,90,110,125 i 160 sa dva mufa

Peštanove HT (PP) cevi sastoje se iz tri sloja, od kojih svaki doprinosi željenim karakteristikama proizvoda. Ilustrativni prikaz slojeva prikazan je na donjoj slici



Unutrašnji sloj: Glatka bela unutrašnja površina sprečava nagomilavanje taloga i smanjuje abraziju na cevima. Omogućava lakšu inspekciju cevovoda pošto je bele boje. Otporan je na povišenu temperaturu i hemikalije.

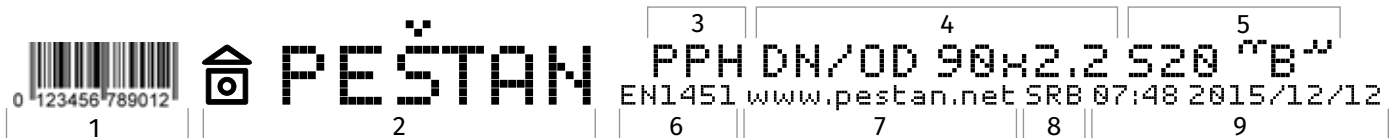
Srednji sloj: Ojačan mineralnim punilima daje cevima čvrstoću i fleksibilnost.

Spoljašnji sloj: Daje cevima bolju otpornost na udar, i veću sigurnost prilikom manipulacije i ugradnje proizvoda.




Materijal	PP-H (polipropilen homopolimer)
Struktura cevi	Troslojna kompozitna cev PPH-PPM-PPH
Gustina	cevi (Ø32-Ø50) - 0.9 g/cm ³ cevi (Ø63-Ø160) - 0.8 g/cm ³ fitting - 0.9 g/cm ³
Temperaturna otpornost	kratkotrajna do 95°C dugotrajna do 60°C
Koeficijent linearnog izduženja	0.12 mm/m°C
Hemijska otpornost	pH 2- pH 12
Modul elastičnosti	1300-2000 MPa
Način spajanja	Muf i gumica - otporni na curenje do pritiska od 0.5bar
Polje primene	B (unutrašnja ugradnja)
Klasifikacija gorivosti	B2 - normalna gorivost
Stepen zvučne izolacije	24 dB(A) nivo II zvučne izolacije

2.1 Obeležavanje cevi

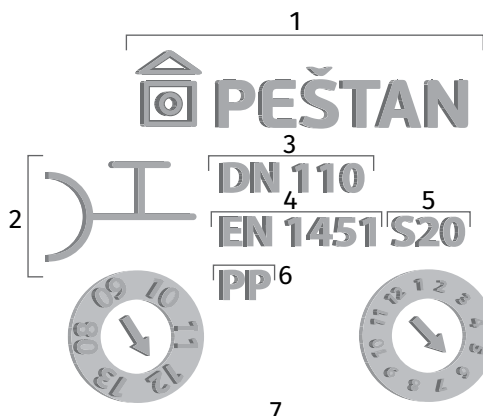


- | | |
|--|------------------------------|
| 1. Barcode | 6. Norma |
| 2. Logo | 7. Website |
| 3. Materijal | 8. Poreklo |
| 4. Spoljašnji prečnik cevi i debljina zida | 9. Vreme i datum proizvodnje |
| 5. Klasa cevi S20 i područje primene "B" | |

EN 1451 s20								
	DN 32	DN 40	DN50	DN75	DN90	DN110	DN125	DN160
Dem (mm)	32	40	50	75	90	110	125	160
e(mm) min	1.8	1.8	1.8	1.9	2.2	2.7	3.1	3.9
d3(mm) min	38.6	49.6	59.6	84.5	99.5	120.5	137.5	174.3
B(mm) min	5	5	5	5	5,0	6	7	9
A(mm) min	24	26	28	33	34,0	36	38	41
L(mm)	250, 500, 100, 1500, 2000, 2500, 3000, 3500 i 4000							



2.2 Obeležavanje fittinga:



1. Logo
2. Tip fittinga HTB HT bend (luk)
3. Nominalni prečnik i stepen zakošenja
4. Norma
5. Klasa fittinga
6. Oznaka materijala
7. Datumar

Na svakom fittingu se nalazi nalepnica sa barkodom. Za više detalja pogledati detaljan spisak proizvoda iz HT (PP) proizvodnog programa.

- Izrađene od veoma lakog materijala sa odličnim mehaničkim svojstvima

- Jednostavan i lak način transporta i rukovanja,

- Brzo i jeftino montiranje, spajanjem mufova sa krajem cevi

- Otporne su na koroziju u alkalnim, kiselim ili agresivnim okruženjima,

- Dobar su električni izolator,

- Otporne su na mehaničke uticaje,

- Vek trajanja duži od 50 godina

- Praktično bez troškova održavanja cevovoda,

- Zaptivni prstenovi su napravljeni od EPDM gume po (EN 681)

2.3 Proizvodni program

U okviru Peštan HT (PP) proizvodnog programa fittinga nalaze se:

- Lukovi na 15°, 30°, 45°, 67,5° i 87,5° od prečnika Ø32 do Ø160

- Jednostruke i dvostruke račve na 45°, 67,5° i 87,5° od prečnika Ø32 do Ø160

- Dupli mufovi, klizne spojke, reduciri, inspekcije itd...



HTB LUK 15°



HTB LUK 35°



HTB LUK 45°



HTB LUK 67.5°



HTB LUK 87.5°



HTAE RAČVA 45°



HTAE RAČVA 67.5°



HTAE RAČVA 87.5°



HTAE RAČVA 45°



HTDA DUPLA RAČVA 67,5°



HTDA DUPLA RAČVA 87,5°



HTRE REZVIZIJA



HTU DUPLI MUF



HTR EKCENTRIČNI REDUCER



HTSW SIFONSKI LUK



HTRE NEPOVRATNI VENTIL



PAKOVANJE

PAKOVANJE, TRANSPORT I SKLADIŠTENJE

3.1 Pakovanje cevi i fittinga

Peštan HT (PP) cevi i spojni elementi su pakovani u transportna pakovanja (jedinična i paletna) na način povoljan za kupce. Sam način pakovanja obezbeđuje kupcu sigurnost prilikom skladištenja kao i lako rukovanje sa istim.

Pakovanje cevi

Standardna pakovanja HT (PP) cevi su na paletama i u paketima. Cevi svih prečnika u dužinama od 0,25 i 0,50 metara se pakuju u kartonsku ambalažu, koje u određenom broju, ovako napakovane i spakovane na paletu predstavljaju transportno pakovanje. Za formiranje transportnog pakovanja kao osnova se koristi EURO paleta dimenzija 800 x 1200 mm.

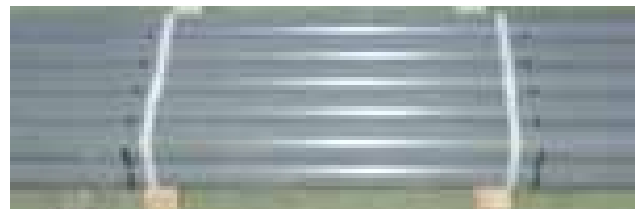


Izgled Jediničnog pakovanje (kutija)



Izgled transportnog pakovanja (paleta)

Cevi u dužinama od 1 zaključno sa 4 metara se pakuju u pakete koji u sebi, u zavisnosti od prečnika i dužina, sadrže određeni broj komada kako u jediničnom pakovanju tako i u celim paketima. Svaki paket u sebi sadrži određeni broj jediničnih pakovanja koja napakovana na određeni broj drvenih gredica predstavljaju krajnje transportno pakovanje spremno za dalju distribuciju prema krajnjem kupcu.



Izgled Jediničnog pakovanje (veza)



Izgled transportnog pakovanja (paket)

Pakovanje fittinga

Standardna pakovanja spojnih elemenata (fitinga) su u kartonskoj ambalaži određenih dimenzija, koje predstavljaju jedinična pakovanja, i koja u određenom broju sačinjavaju transportno pakovanje. Transportna pakovanja se formiraju na EURO paletama u dimenzijama 800 x 1200 mm i visine maksimalno 1400 mm.

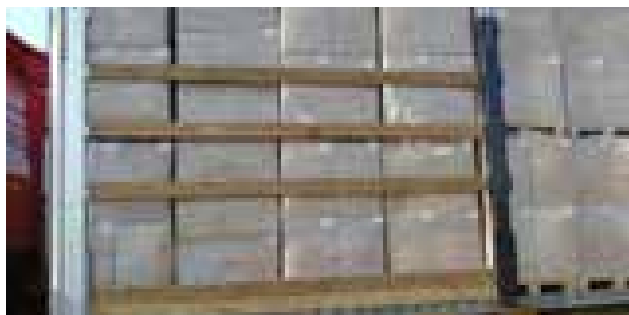
Napomena: Za tačnu informaciju o dimenzijama pakovanja, broju komada na jediničnim i transportnim pakovanjima kontaktirati Peštan na mail office@pestan.net

3.2 Transport i manipulacija

Peštan HT (PP) cevi i svi spojni elementi prevoze se odgovarajućim transportnim vozilima. Utovarni prostor transportnog vozila mora biti čist, bez ikakvih otpadaka, ravna i obavezno bez oštih izbočina (kako na podu vozila tako i na svim stranama unutrašnjeg dela transportnog vozila).

Gabariti paleta i paketa su takvih dimenzija da je utovarni prostor prevoznog sredstva maksimalno ispunjen.

Kada se radi o utovaru transportnih pakovanja (kako cevi tako i spojnih elemenata) sa kartonskom ambalažom pakovanja su tako definisana da u vozilo visine tovarnog prostora 2,9 metara mogu stati dva pakovanja jedno na drugo.



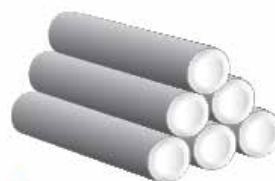
Kod utovara transportnih pakovanja cevi koje se pakuju u paketima, u zavisnosti od prečnika cevi, paketi se pakuju po visini u dva i više nivoa. Cevi prečnika $\varnothing 75$ zaključno sa cevima prečnika $\varnothing 160$ pakuju se u dva nivoa po visini (visina utovarnog prostora mora biti minimum 2,9 metara). Cevi prečnika $\varnothing 32$ zaključno sa $\varnothing 50$ pakuju se u transportno vozilo u četiri nivoa po visini (visina utovarnog prostora mora biti minimum 2,9 metara).



Kada se radi o utovaru cevi van transportnog pakovanja (rinfuzno), cevi se celom svojom dužinom moraju oslanjati na ravnu površinu kako ne bi došlo do deformacija istih. Spojnice se zbog toga moraju naizmenično okretati i izvlačiti za celu svoju dužinu. O ovome se prvenstveno mora voditi računa kod cevi većih dužina jer bi kod njih nepravilnim rukovanjem moglo doći do savijanja cevi na njihovim krajevima.

Prilikom utovara i istovara kako cevi tako i spojnice pažljivo rukovati sa njima, iste ne treba bacati, vući, gurati naročito po betonu i drugim hrapavim površinama.

Moraju se sprečiti bilo kakva savijanja, udarci, naročito ako se radi o jako niskim spoljašnjim temperaturama (temperature ispod tačke zamrzavanja).





3.3 Skladištenje

Peštan HT (PP) cevi i spojni elementi koji se pakuju u kartonsku ambalažu se isključivo skladište u zatvorenom prostoru (po mogućnosti regalno skladište, jedna paleta-jedno paletno mesto).



Ako ne postoji regalno skladište preporuka je da se ovako napakovana transportna pakovanja skladište u zatvorenom prostoru na ravnoj površini i u jednom nivou (ne stavljati paletu na paletu).

Kada ne postoji transportno pakovanje već je roba stigla do krajnjeg kupca u jediničnom pakovanju, ista treba pakovati na određenu paletu koja mora biti čista i suva. Kutije (jedinična pakovanja) slagati jednu na drugu po principu ivice na ivicu. Kutije ne smeju da budu van palete, niti da budu bez oslonca na paleti (da "vise u vazduhu").

Za skladištenje transportnih pakovanja, HT (PP) cevi i spojnih elemenata, u skladišta potrebno je da ista ispunjavaju određene uslove.

Preporučeni uslovi skladištenja

- Transportna pakovanja čuvati u suvom, čistom i zatvorenom prostoru, sa temperaturom između 10 i 30 °C i relativnom vlagom između 50 i 60 %.
- Treba da bude zaštićeno od direktnog uticaja sunčeve svetlosti, vlage i toplote a posebno treba zaštititi od od velikih temperaturnih oscilacija jer to može dovesti do pojave kondenzacije i gubitka funkcionalnih svojstava kartonske kutije.

Peštan HT (PP) cevi dužina od jednog do 4 metra se mogu skladištiti kako u zatvorenom tako i na otvorenom prostoru. Kada se cevi skladište na otvorenom prostoru iste treba zaštititi od direktnog uticaja sunčeve svetlosti zaštitnom UV stabilnom folijom ili nadstrešnicom. Preporuka je da se i ova transportna pakovanja skladište u zatvorenom prostoru, ili prostoru koji je zasenčen.

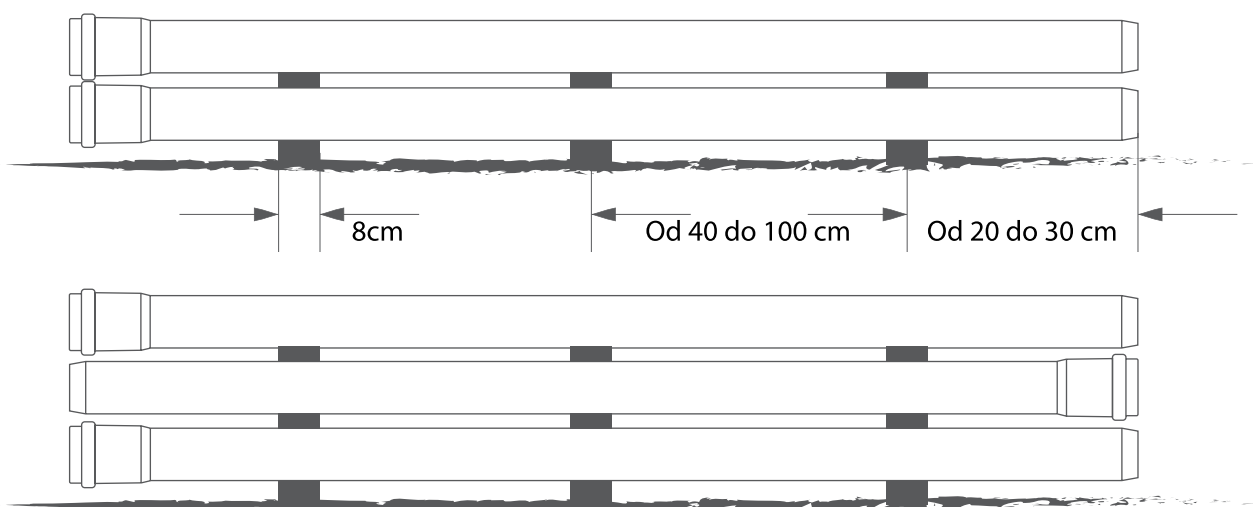
Bez obzira gde se skladište, da li u zatvorenom ili otvorenom prostoru, pakete ne treba slagati više od jednog nivoa (za prečnike cevi od $\varnothing 75$ zaključno sa prečnikom $\varnothing 160$), i više od dva nivoa za prečnike cevi od $\varnothing 32$ zaključno sa prečnikom $\varnothing 50$.



Iako podnose visoke temperature ne preporučuje se dugotrajno skladištenje cevi blizu nekog izvora toplote. Pored ovoga strogo se mora voditi računa da cevi prilikom skladištenja ne dođu u dodir sa materijalima koji oštećuju polipropilen (npr. motorna goriva, rastvori, konzervansi za drvo).

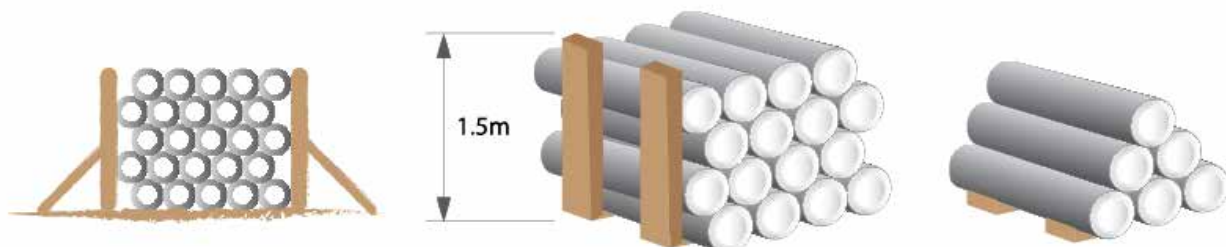
Kada se radi o rasutim cevima (komadima ili jediničnim pakovanjima) treba se obratiti pažnja na sledeće:

- cevi treba skladištiti na ravnoj površini
- ispod cevi postaviti drvene gredice kako se spojnice (muf) na krajevima cevi ne bi oslanjale na podlogu i samim tim deformisale
- cevi ne bacati, vući i gurati po neravnim površinama prilikom slaganja
- obratiti pažnju na način slaganja cevi (naizmenično okretati cevi kako bi spojnice na krajevima bile slobodne a samim tim ne dozvoliti njihovu deformaciju)
- obezbediti da se napakovana gomila cevi ne rasipa sa strana
- visina napakovanih cevi ne sme preći visinu od 1,5 metar
- cevi skladištiti u zatvorenom prostoru, ako ne postoje uslovi, cevi skladištiti u zasenčenom prostoru ili pokriti UV stabilnom zaštitnom folijom.



Drvena gredica za podmetanje ispod cevi ne sme da bude uža od 8 cm a debljina ne sme da bude tanja od 5 cm.

Osno rastojanje između gredica u zavisnosti od prečnika i dužine cevi varira od 400 do 1000 mm, dok preput cevi takođe u zavisnosti od prečnika i dužine cevi takođe varira od 200 do 500 mm.





INSTALIRANJE

INSTALIRANJE I PRIKLJUČVANJE

i Peštanove HT (PP) cevi i fitting se instaliraju u skladu sa EN 12056 Gravitacioni drenažni sistem unutar zgrada.

! Ukoliko postoji posebna regulativa unutar određenih zemalja a koja odstupa od pomenute norme, obavezno konsultovati Peštan pre instalacije

4.1 Tipovi cevovoda

Da bismo na pravi način sagledali priključivanje i ugradnju unutrašnjih instalacija za odvođenje upotrebljenih voda potrebno je objasniti tipove cevovoda koji se nalaze u sklopu jednog sistema za odvođenje upotrebljenih voda. Glavna podela cevovoda je sledeća:

Priključni vod

Priključni vod je vod koji vodi od zgrade prema priključku na ulični vod. On bi trebalo da bude što je moguće kraći i praviji.

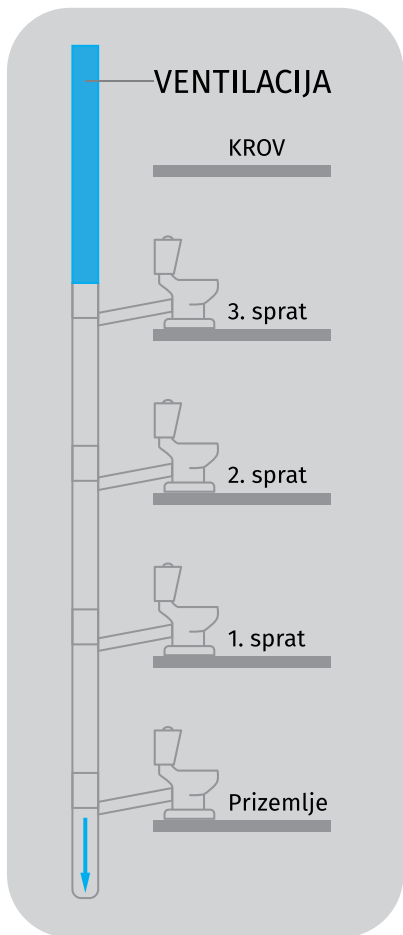
Vezni vod

Vezni vod je cevovod za povezivanje ulivnih mesta (VC šolja, bidea, lavabo, ...). Prečnik ovog cevovoda definiše broj i vrsta ulivnih mesta koja se na njega priključuju. Vezni vodovi se uglavnom ugrađuju u žlebove u zidovima i podovima i zatvaraju se malterom ili košuljicom. Vodovi ovog tipa se mogu ugraditi i u za to pripremljene kanale i mogu se zatvoriti montažnim elementima, što omogućava lakši pristup cevovodu prilikom menjanja. Vezni vodovi se takođe mogu kačiti ipod ploče, tj za plafon prostorije ispod, putem obujmica. Postoji još jedan način ugradnje veznog cevovoda, a to je ugradnja u sendvič zidove (gipsani sendvič zidovi) i kačenje putem obujmica za konstruktivne elemente sendvič zidova. Vezni vodovi ne smeju biti duži od 3 m i moraju imati pad od minimum 3%. Veza ulivnih mesta sa cevovodom se ostvaruje putem sifona radi sprečavanja vraćanja neprijatnih mirisa iz kanalizacione mreže. Vezni vodovi treba da budu što kraći i praviji.

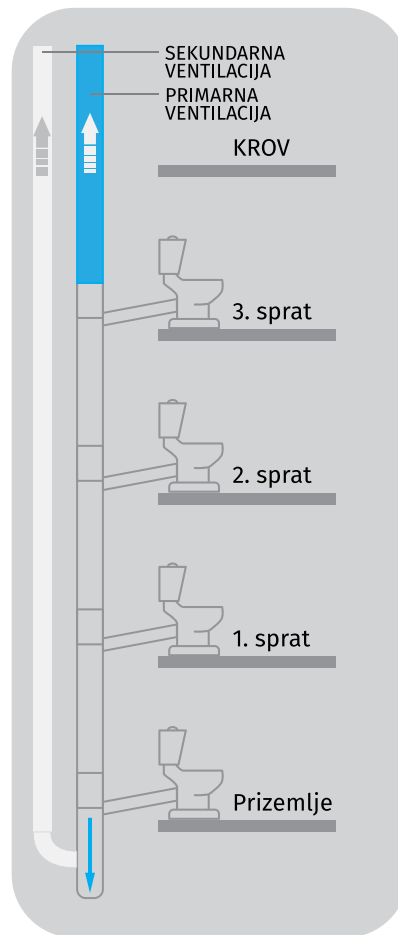
Vertikalni vod ("Vertikala")

Vertikalni vod je postavljen vertikalno (tako je i dobio ime) i njegova svrha je povezivanje veznih vodova sa priključnim vodom. Peštan preporučuje upotrebu nepovratnih ventila na mestima priključenja vertikalnih vodova na priključni vod. Šema postavljanja nepovratnog ventila data je na stranici br.20. Vodovi ovog tipa se najčešće postavljaju unutar zidova i zatvaraju malterom ili se postavljaju u kanale i oslanjaju obujmicama. Postavljanje cevi u kanale omogućuje lakši pristup cevovodu radi održavanja. U slučaju plastičnih cevovoda veza između vertikalnog voda i priključnog voda se ostvaruje putem dva kolena od 45°. U objektima koji imaju više od tri sprata, na vertikalni vod se ugrađuju kaskade radi smanjenja energije vode. Kaskade se izvode tako što se kolenom skrene vod pod uglom od 90° u dužini od 250 mm, pa se opet vrati u vertikalni pravac kolenom pod uglom od 90°. Pre kolena se ugrađuje redukcioni komad (na veći prečnik) i nakon vraćanja voda u vertikalni pravac, redukcionim komadom se vraća u prvobitni prečnik vertikalnog voda. Na ovaj način se izbegavaju prevelike sile od vode koje bi se javile na mestu veze vertikalnog i priključnog voda.

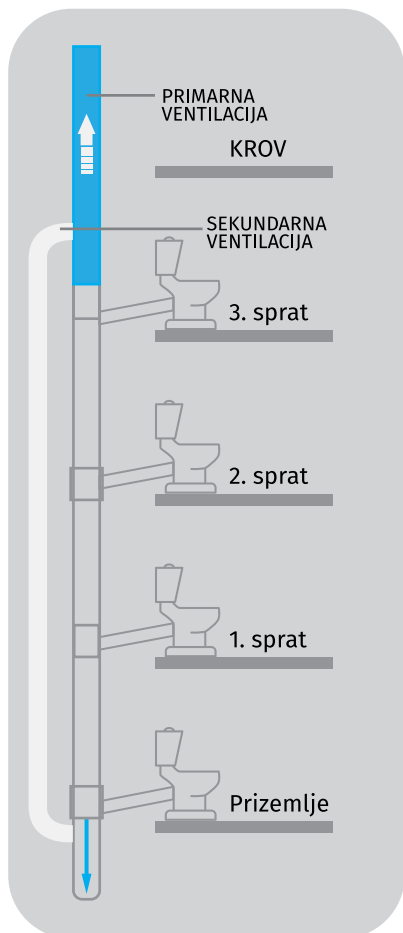
Vertikalni vod treba da ima ventilacioni otvor na svojoj najvišoj tački. Peštan u svojoj ponudi ima ventilacione kape, pošto se zbog pojave neprijatnih mirisa ovaj otvor nalazi napolju. Ventilacija vertikalnog voda može biti: primarna i sekundarna.



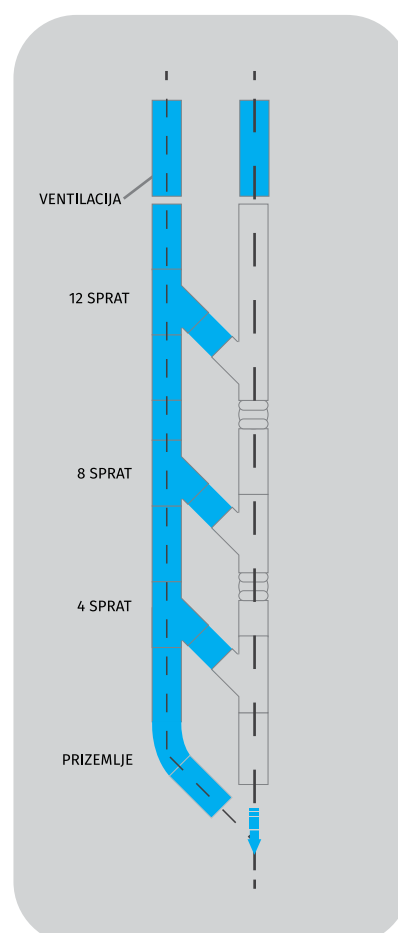
Prikaz vertikale sa primarnom ventilacijom



Prikaz vertikale sa sekundarnom ventilacijom



Prikaz vertikale sa sekundarnom ventilacijom




Ventilacija kod visokih zgrada



4.2 Povezivanje cevi

Elementi PP unutrašnje kanalizacije se međusobno povezuju putem mufova sa gumenim dihtunzima, koji obezbeđuju vodonepropusnu vezu elemenata. Sve cevi i fazonski komadi imaju muf na barem jednom kraju (dostupne cevi sa mufom na oba kraja). Cevi koje nemaju mufove mogu biti povezane putem duplih mufova ili kliznih spojki. Cevi se mogu seći ili sa specijalnim sekačem cevi ili sa ručnom testerom sa finim zubima i korišćenjem vođice kako je prikazano na slici ispod.


 Lepljenje cevi konvencionalnim lepkovima nije moguće i ne sme se primenjivati!

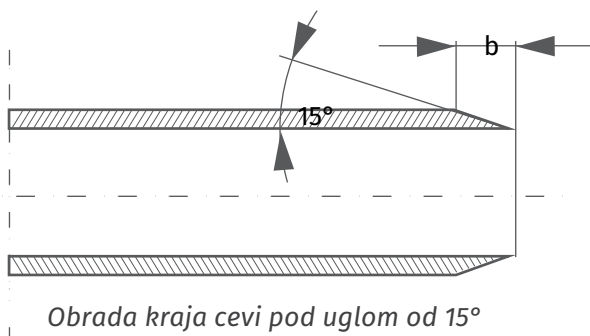


i

Fiting se ne sme skraćivati

Rezanje cevi se mora izvesti upravno na osu cevi, odrezani kraj cevi se mora očistiti i zakositi. Zakošenje odrezanog kraja cevi izvršiti finim brusnim papirom ili finom turpijom. Postoje specijalni alati za sečenje, koji u toku sečenja oblikuju kraj cevi i prave zakošenje kraja cevi. U tabeli ispod su prikazane dimenzije zakošenja kraja cevi.

 Koristiti sve mere zaštite prilikom sečenja cevi



Obrada kraja cevi pod uglom od 15°

DN	Dužine zakošenja							
	32	40	50	75	90	110	125	160
b(mm)	3,5	3,5	3,5	3,5	4,0	4,5	5,0	160

Prikaz potrebnih dužina zakošenja od prečnika cevi

Nakon pripreme odrezane cevi ili spajanja fabričkog komada bez rezanja, potrebno je uraditi sledeće:

1. Očistiti muf i ravan kraj cevi. Čišćenje izvršiti suvom krpom ili krpom navlaženom vodom.



Prikaz čišćenja krajeva cevi

2. Nakon čišćenja cevi prekontrolisati stanje zaptivnih elemenata.



Prikaz mufa sa zaptivnom gumicom

3. Nakon čišćenja i provere stanja zaptivnih elemenata, potrebno je podmazati ravan kraj cevi. Preporučuje se upotreba za ovu svrhu namenjenih Peštan lubrikantata. Ne smeju se koristiti lubrikanti na bazi nafte. Muf i zaptivna gumica moraju biti suvi i čisti. Oni se takođe namažu lubrikantom.

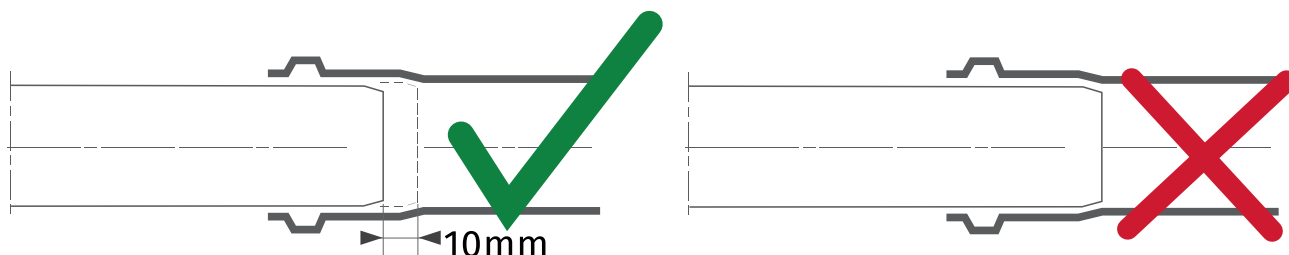


Prikaz nanošenja lubrikanta

4. Nakon što je nanesen lubrikant na ravan kraj cevi, isti do kraja umetnuti u muf. Obeležiti dubinu ulaska cevi u muf i izvući cev cca 10 mm (1 cm). Na ovaj način se cevima ostavlja prostora za "rad" prilikom toplotne dilatacije. Ukoliko se radi sa cevima u dužinama od maksimalnih 2000mm (2 m) sa mufovima, izvlačenje cevi za 1 cm je sasvim dovoljno. U slučaju upotrebe dužih komada cevi (recimo 4 m) potrebno je izvesti lire, ili dilatacije prihvatiti izmenom pravca, u tom slučaju se ravni krajevi cevi u potpunosti umeću u muf.

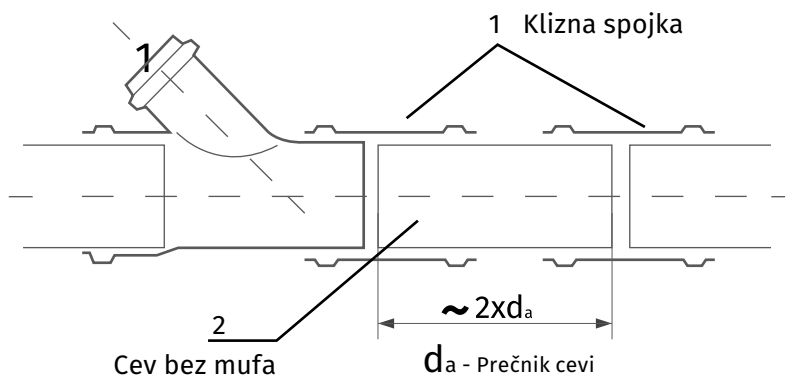


Prikaz pravilno umetnute cevi u muf



4.3 Povezivanje cevi i fittinga

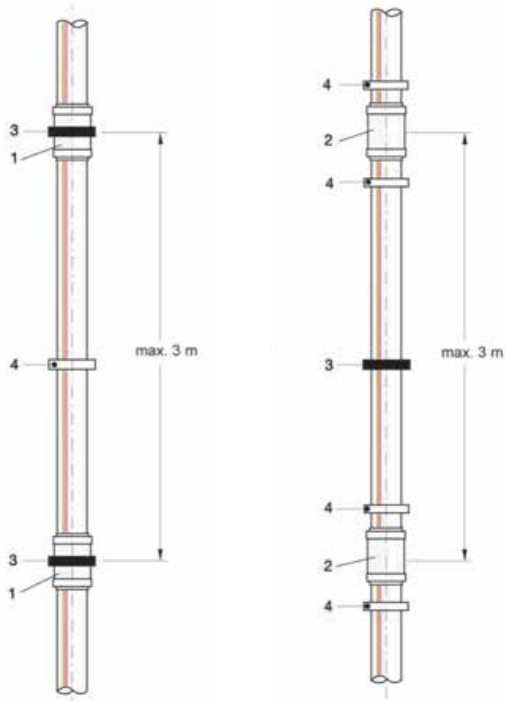
Prilikom instalacije cevovoda, dolazi do sečenja cevi što za posledicu ima pojavljivanje ostataka od cevi koji na sebi nemaju muf (cev glatka sa obe strane). Na slici ispod prikazan je način spajnja cevovoda sa kliznim spojka i cevi bez mufa. U ovakvom slučaju cev bez mufa koja se instalira između dve spojnice mora imati dužinu minimum dva puta veću od nazivnog prečnika...Na primer ako je prečnik 160mm, minimalna dužina cevi bez mufa mora da bude 320mm.





Takođe, prilikom instalacije cevovoda kod koga ima ovakvih ostataka od cevi bez mufa, treba voditi računa da dužine tih ostataka cevi ne prelaze 3m. Za ovakvu instalaciju je potrebno obezbediti dovoljnu količinu kliznih spojnica ili duplih mufova, kao i odgovarajuću količinu obujmica sa profilisanom gumom.

Na sledećoj slici se vidi razlika u montaži ovakvih ostataka cevi bez mufa, sa duplim mufom ili kliznom spojnicom. Više o oslanjanju cevovoda prilikom montaže u narednom odeljku.



1. Dupli muf
2. Klizna spojka

3. Fiksna tačka (oslonac)
4. Klizna tačka (oslonac)

4.4 Oslanjanje cevovoda

Oslanjanje cevovoda može biti kontinualno ili oslanjanje u tačkama. U slučaju da imamo ugradnju cevovoda u sam zid objekta, to zovemo kontinualnim oslanjanjem, dok oslanjanje cevovoda putem obujmica zovemo oslanjanjem cevovoda u tačkama.

Kontinualno oslanjanje cevovoda

Kontinualno oslanjanje cevovoda obezbeđuje potporu cevovoda celom njegovom dužinom i to su cevovodi postavljeni unutar zidanih zidova i međuspratnih konstrukcija i ploča. Prodori kroz zidove i brazde za cevovod, koje se zatvaraju malterom, moraju da obezbede ugradnju cevovoda bez napona na sam cevovod i nenaponsko stanje cevovoda prilikom sleganja objekta. Ugrađeni cevovod načinom ugradnje treba da bude zaštićen od mehaničkih uticaja.

U prodorima se moraju postavljati celi cevni elementi, u samom prodoru se ne sme nalaziti spoj između

cevi. U slučaju polipropilenskih cevi za unutrašnju kanalizaciju, može se vršiti zatvaranje cevi malterom odmah nakon montaže i postavljanja izolacije, međutim nije preporučljivo zatvarati cevovod pre provere vodonepropusnosti, zato što se na taj način onemogućava neposredna inspekcija cevovoda prilikom provere.

U slučaju da se kanalizaciona cev vodi pored cevi koja transportuje toplu vodu, obe treba shodno važećim standardima toplotno izolovati.

Kod horizontalnih vodova se mora obratiti pažnja da im se obezbedi oslonac celom dužinom prilikom ugradnje u pod, a u isto vreme se mora obezbediti mogućnost za kompenzaciju temperaturne dilatacije.

Oslanjanje cevovoda u tačkama

Prilikom oslanjanja cevovoda u tačkama, cevovodu se ne pruža oslonac celom dužinom, pa samim tim treba definisati uslove oslanjanja cevi.

Postoje dve vrste tačkastih oslonaca prema načinu oslanjanja:

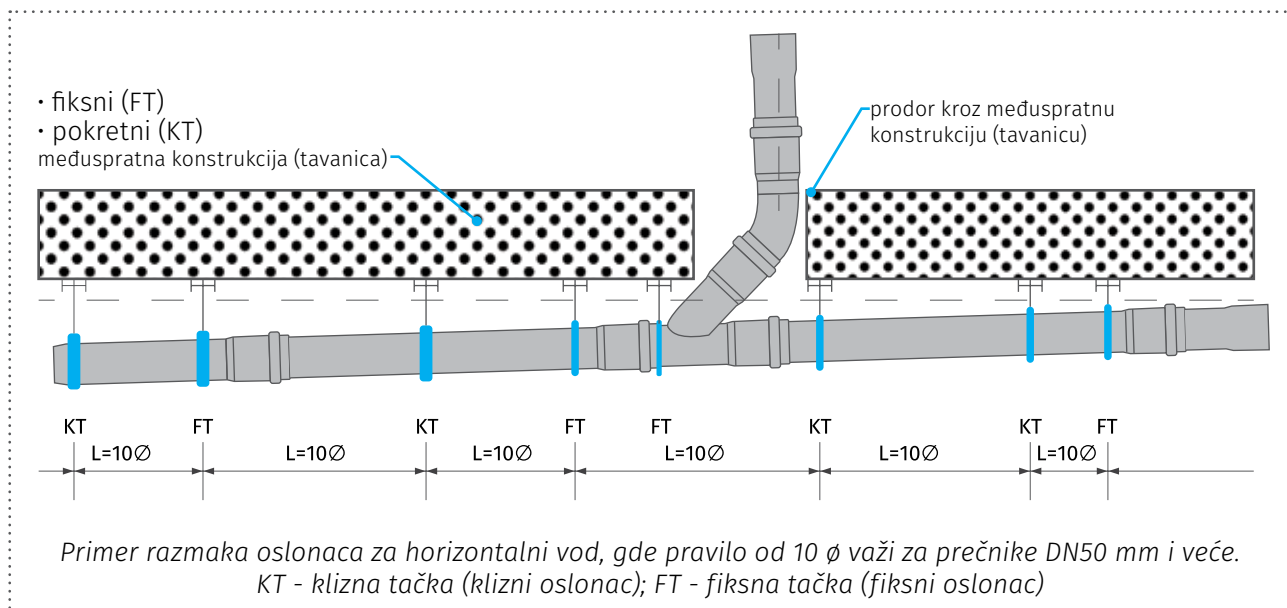
- fiksni (FT)
- pokretni (KT)

Fiksni oslonci sprečavaju pomeranje u svim pravcima i moraju biti locirani ispod svih mufova cevovoda, tj. u slučaju komada cevi sa oba ravna kraja, fiksni oslonac se montira na dupli muf ili kliznu spojku. Treba napomenuti da fiksni oslonci ne dozvoljavaju izduženje cevi, pa je stoga potrebno pozicionirati oslonce tako da između dva fiksna oslonca postoji element za kompenzovanje izduženja cevi (muf, ako je ugrađen kako je opisano u prethodnom tekstu ili kompenzacioni element ako se dilatacije ne mogu prihvatiti prostorom ostavljenim u samom mufu).

Preporučeni razmaci oslonaca

DN	za horizontalni cevovod (m)	za vertikalni cevovod (m)
32	0,50	1,2
40	0,50	1,2
50	0,50	1,5
75	0,80	2,0
90	0,95	2,0
110	1,10	2,0
125	1,25	2,0
160	1,60	2,0

Prikaz preporučениh razmaka oslonaca za cevovode prema prečniku cevi, razmaci se tiču oslonaca uopšte, dok se opredeljenje za fiksni ili klizni oslonac vrši prema prethodno spomenutim kriterijumima.



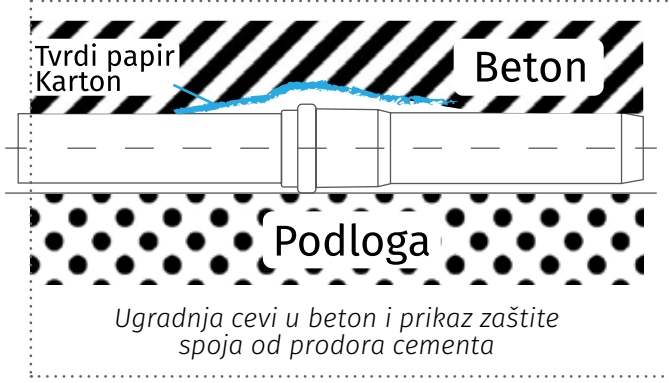
4.5 Prodor cevi kroz tavanicu

Prodor cevi kroz međuspratnu konstrukciju i tavanice mora biti zvučno izolovan i vodonepropustan. Preporučljiva je upotreba KGF komada za prodor cevi kroz plafon, radi obezbeđenja vodonepropusnosti spoja. Prilikom prodora kroz međuspratne konstrukcije manjim prečnicima, vodonepropusnost se može obezbediti sa mineralnim vlaknima, PP izolacionom penom ili bitumenskom izolacijom.

U slučaju potrebe obezbeđivanja od širenja požara postoje posebne mere koje se mogu preduzeti povodom toga. Moguće je postavljanje cevi u vatrostalne rukave, ovi rukavi koji se postavljaju sa strane međuspratne konstrukcije gde je veća opasnost od požara.

4.6 Ugradnja cevi u beton

HT (PP) Peštan cevi se mogu bez problema ugrađivati u beton, ako se uzme u obzir podužna dilatacija. Cevi prilikom zalivanja u beton treba dobro osigurati, da ne bi došlo do izmeštanja cevovoda tokom ugradnje betona. Takođe treba osigurati spojeve cevi zaštitnom trakom da bi se sprečio prodor cementa do zaptivnih elemenata.



4.7 Instalacija uređaja za sprečavanje poplava u zgradama – nepovratni ventili

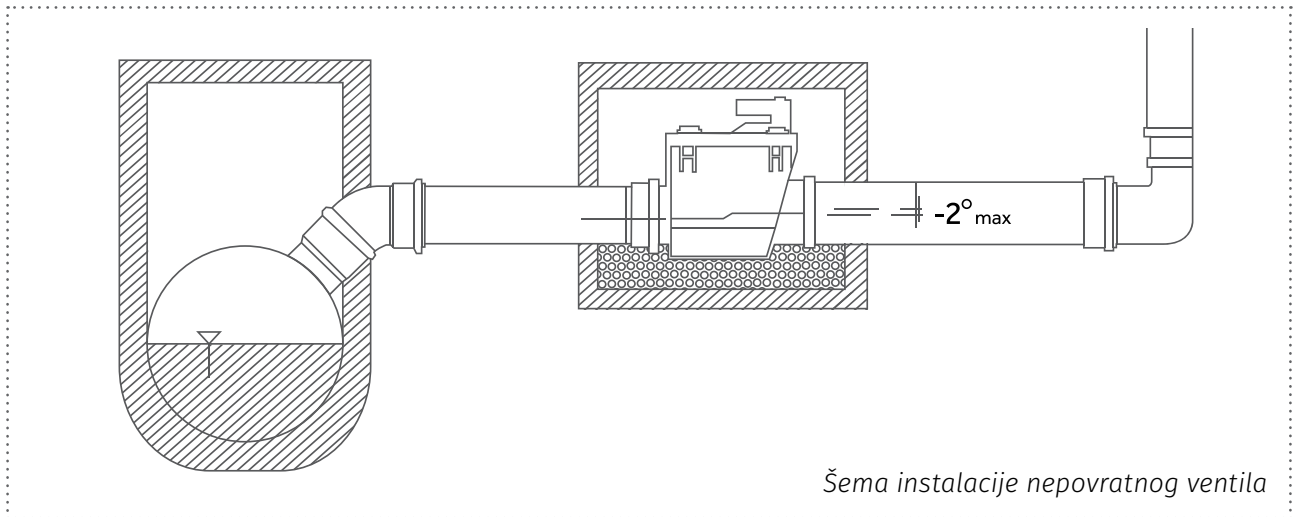
Nepovratni ventili se ugrađuju u cevovode gde postoji mogućnost povratka vode iz ulične kanalizacije u objekte usled povišenja vode u kanizacionom sistemu kao i sprečavanja ulaska glodara i drugih životinja kroz kanizacione cevi. Kao sto je ranije rečeno Peštan preporučuje upotrebu nepovratnih ventila na mestima priključenja vertikalnih vodova na priključni vod. Nepovratni ventili su opremljeni automatskim klapnama za zatvaranje protoka vode i suprotnog su smera u odnosu na namenjen protok vode.



Osnovni postulat ugradnje

- Nepovratni ventili se ugrađuju u manje šahte lako dostupne radi čišćenja samog uređaja.
- Prilikom čišćenja ne koristiti predmete sa oštrim ivicama.
- Maksimalni dozvoljeni pad prilikom postavljanja nepovratnog ventila je 2%.

Na sledećoj slici prikazana je šema ugradnje nepovratnog ventila.



Šema instalacije nepovratnog ventila

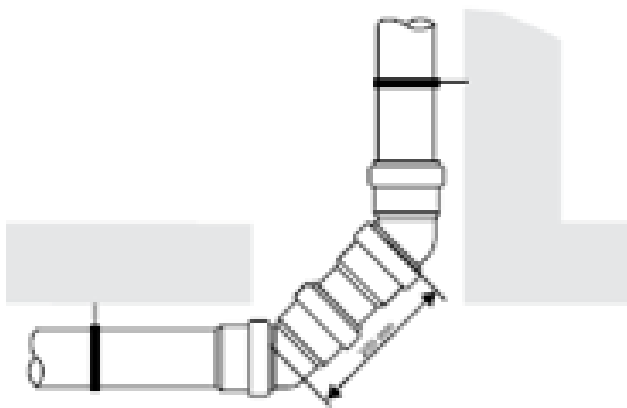
4.8 Mere za smanjenje šuma

Prema normi DIN 4109 šumovi nastali od cevovoda, ugrađenih u zvučno zaštićenim prostorijama, ne bi smeli prelaziti 35 dB. Iz prethodno pomenutog razloga, cevi ne bi smele biti vidno vođene u tim prostorijama. Cevi se vode kroz za to namenjene kanale, ako je površinska težina zida veća od 220kg/m². Dalje smanjenje buke se postiže tako što se koriste obujmice sa gumenim umecima i sa korišćenjem plastičnih tiplj za pričvršćivanje obujmica za zid.

Više o tome govorićemo u narednom odeljku.

U slučaju da vam ove mere ne urode plodom u zahtevanoj meri, preporučujemo upotrebu Peštan

S LINE (niskošumnih) cevnih sistema.



Prikaz prelaza iz vertikalnog u horizontalni vod
(za zone niske dozvoljene buke)

4.9 Mere zaštite od požara



Ponašanje Peštanovih HT (PP) cevi i fittinga prilikom požara je u potpunosti u skladu sa standardom DIN 4102, prema kome se svrstavaju u klasu B2 (klasa normalne zapaljivosti).

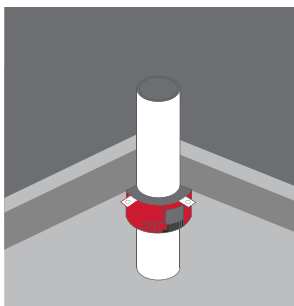
Preventivna protivpožarna zaštita koja sprečava prodiranje dima i gasova kroz cevne prodore je apsolutna obaveza kod svakog višespratnog objekta.

Prema najnovijim evropskim standardima, prilikom prodora cevovoda kroz zidove i međuspratne konstrukcije neophodno je korišćenje specijalnih obujmica koje sprečavaju širenje požara preko cevovoda na druge prostorije unutar objekta. Uvek koristiti atestirane I proverene dobavljače.

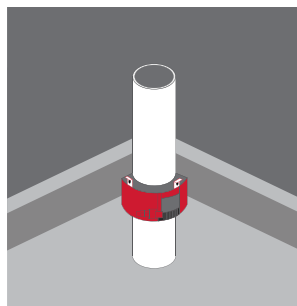


U slučajevima kada dođe do požara, plastične cevi pod uticajem temperature postaju mekane i deformišu se. Istovremeno, na temperaturama većim od 150°C, specijalni protivpožarni laminat širi se i povećava svoju zapreminu i do 10 puta. Prilikom širenja unutar metalnog dela obujmica, laminat pritiska cev oko koje je obujmica postavljena, pritiskom i do 10bar. Kao posledica tog pritiska, za samo nekoliko minuta, protivpožarni laminat u potpunosti stisne plastičnu cev, zatvarajući na taj način prodor kroz zidove ili međuspratnu konstrukciju. Ovo dovodi do sprečavanja širenja plamena ili dima kroz cevi unutar objekata i između prostorija.

Prilikom ugradnje protivpožarnih obujmica na mestu prodora cevi kroz međuspratnu konstrukciju treba znati da se obujmice mogu ugraditi u toku izgradnje ili naknadno, nakon izgradnje.



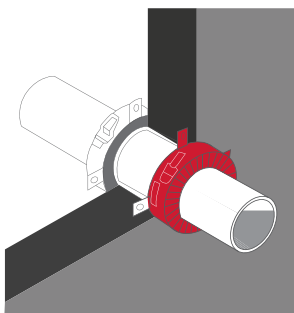
Montaža protivpožarne obujmice u međuspratnu konstrukciju (tokom izgradnje)



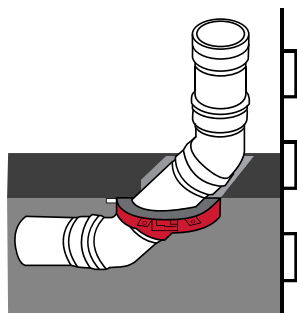
Montaža protivpožarne obujmice na međuspratnu konstrukciju (nakon izgradnje)

Prilikom ugradnje protivpožarnih obujmica na mestu prodora cevi kroz zidove potrebno je ugraditi dve obujmice (na obe strane zida).

Što se tiče ugradnje obujmice kod prodora cevi pod uglom, treba napomenuti da se takva obujmica ugrađuje samo na prodor cevi kroz međuspratnu konstrukciju..



Montaža protivpožarne obujmice na zidovima



Montaža ugaone protivpožarne obujmice (samo na međuspratnu konstrukciju)

4.10 Testiranje cevovoda



Testiranje unutrašnjih kanalizacionih razvoda se može podeliti u tri celine i to :

- tehnička inspekcija,
- test vodonepropusnosti
- test nepropusnosti na gasove

Cevovod se ne sme prekrivati pre izvršenja testa, svi spojevi moraju biti vidljivi i čisti. Svi otvori moraju biti privremeno zatvoreni tokom testa vodonepropusnosti. Voda sa kojom se testira vodonepropusnost treba da je čista. Nadpritisak testiranja na vodonepropusnost se kreće od minimum 0,03 bara do maksimum 0,5 bara. Test vodonepropusnosti traje sat vremena. Kriterijum za prolazak testa vodonepropusnosti je da se ne izgubi više od 0,5 litara/sat na svakih 10 m2 unutrašnje površine cevovoda.

Cevovod se testira nakon montaže i priključivanja ulivnih elemenata i testira se u segmentima. Segmenti se izoluju preko revizionih otvora. Treba imati u vidu da se najveći pritisak javlja u najnižoj tački segmenta cevovoda, koji se testira, i da je na tom mestu maksimalni dozvoljeni pritisak od 0,5 bara.

Obaveza svakog izvođača je da se napravi zapisnik probe cevovoda I pod tim uslovima važi garancija koju daje kompanija Peštan.

i

i

Pridržavati lokalnih regulativa vezanih za sprečavanje I lokalizaciju požara unutar objekata.



SMANJENJE ŠUMA

KORIŠĆENJE CEVOVODA

5

Peštanove HT (PP) cevi i fitting se instaliraju u skladu sa EN 12056 Gravitacioni drenažni sistem unutar zgrada. Ukoliko postoji posebna regulativa unutar određenih zemalja a koja odstupa od pomenute norme, obavezno konsultovati Peštan pre instalacije U svakoj oblasti visokogradnje, a posebno u oblasti izgradnje višespratnih stambenih zgrada, bolnica, hotelskih apartmana, zvučna izolacija igra sve značajniju ulogu. Jedan od najvećih i najznačajnijih izvora buke unutar objekata su sistemi cevi za transport otpadnih voda.

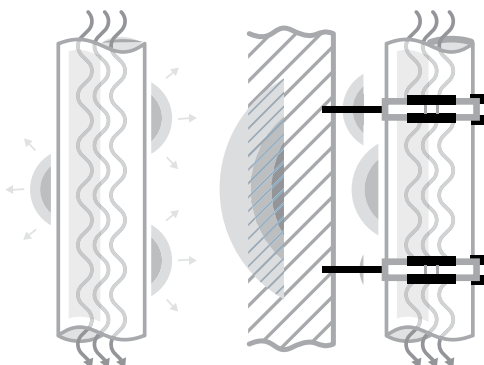
5.1 Mere za smanjenje šuma

Postoje dva tipa buke koja se razlikuju po tome kroz koji medijum se prenose:

- Buka koja se prenosi vazduhom (Airborn noise)
- Buka koja se prenosi preko zidova objekata (Structure-borne noise)

Buka koja se prenosi vazduhom (Airborn noise). Buka koja se prenosi vazduhom, a koja dolazi iz cevovoda, posledica je protoka fluida unutar samog cevovod sistema. Peštan sistemi niskošumnih cevi i fittinga svojim svojim specijalnim dizajnom limitiraju ovaj nivo buke tako što ga zadržavaju unutar cevi.

Buka koja se prenosi preko zidova objekata (Structure-borne noise) Vibracije koje nastaju protokom fluida kroz cevi, prenose se preko cevi i fittinga na obujmice, a sa njih na zidove zgrade, stvarajući iritantne šumove. Uz korišćenje posebnih obujmica (sa profilisanom gumom) renomiranih proizvođača, i uz pravilnu instalaciju Peštan sistema niskošumnih cevi i fittinga, ovakva buka se svodi na minimum.



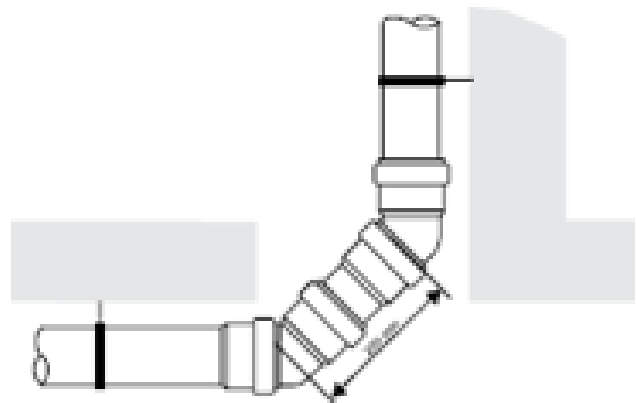
Buka koja se prenosi vazduhom (Airborn noise)

Buka koja se prenosi preko zidova objekata (Structure-borne noise)

Oba tipa buke mogu se smanjiti na optimalni nivo na različite načine.

Buka koja se prenosi vazduhom (Airborn noise) se smanjuje tako što se cevi i fitting proizvode po specijalnoj tehnologiji od posebnih materijala (materijali ojačani-modifikovani mineralnim aditivima) ili optimizacijom korišćenja fittinga na mestima promene pravca cevovoda.

Na mestima promene pravca Peštan preporučuje upotrebu dva luka od 45° i jedne cevi od 250mm, umesto luka od 87.5°, kako bi se smanjio nivo buke generisane protokom fluida i promenom pravca tečenja fluida.



Prikaz prelaza iz vertikalnog u horizontalni vod (za zone niske dozvoljene buke)

Buka koja se prenosi preko zidova objekata (Structure-borne noise) se smanjuje tako što se cevovod ugrađuje na pravilan način sa kvalitetnim obujmicama sa profilisanom gumom (fiksne tačke) kao i optimalnim stezanjem obujmica (klizne tačke).

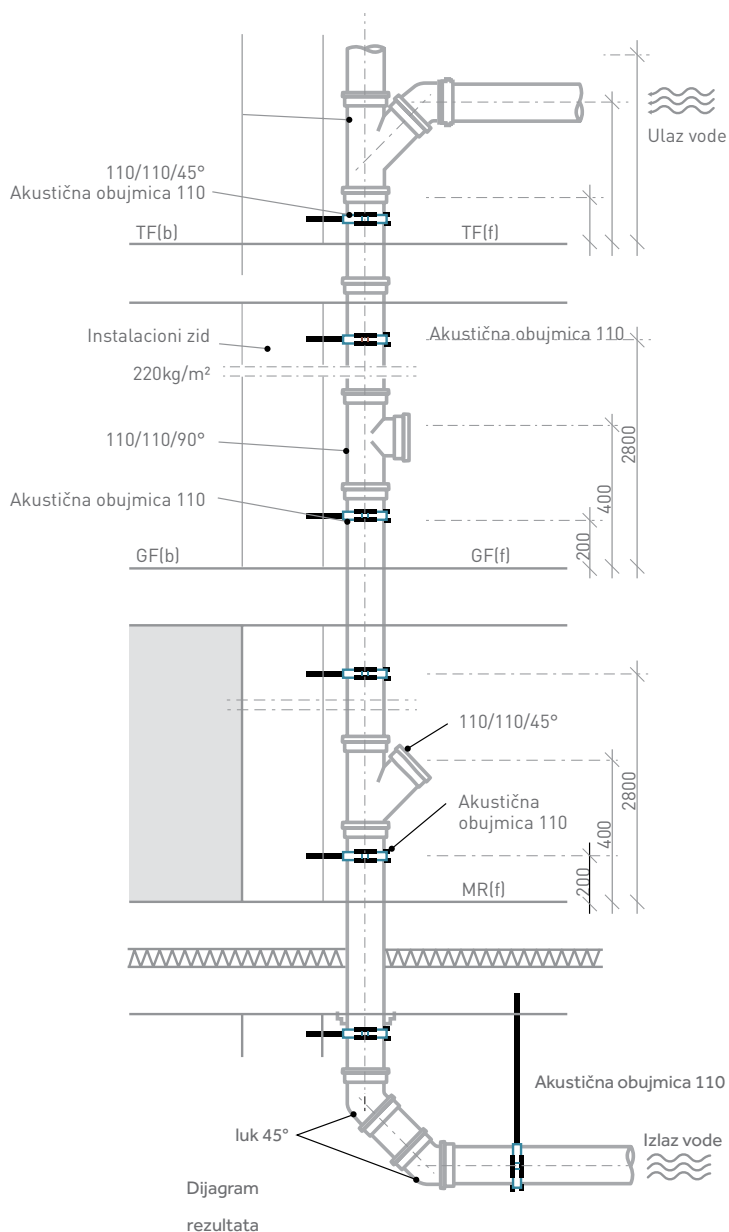


Prikaz opuštene i zategnute obujmice na cevima

5.2 Laboratorijska ispitivanja zvučne izolacije

Da bi se utvrdila efektivnost zvučne izolacije, sistem cevi i fittinga za instalacije kućne kanalizacije, Peštan Low noise sistem je poslat na testiranje na renomirani Nemački Fraunhofer institut za građevinsku fiziku (IBP) u Štutgartu.

Testiranja su izvršena prema EN 14366 (Laboratory measurement of noise from waste water installations) kao i prema DIN 4109 (Sound insulation in buildings – Requirements and verifications), prema kome nivo buke ne sme da pređe 35dB (A) u stambenim objektima koji zahtevaju veću zvučnu izolaciju.

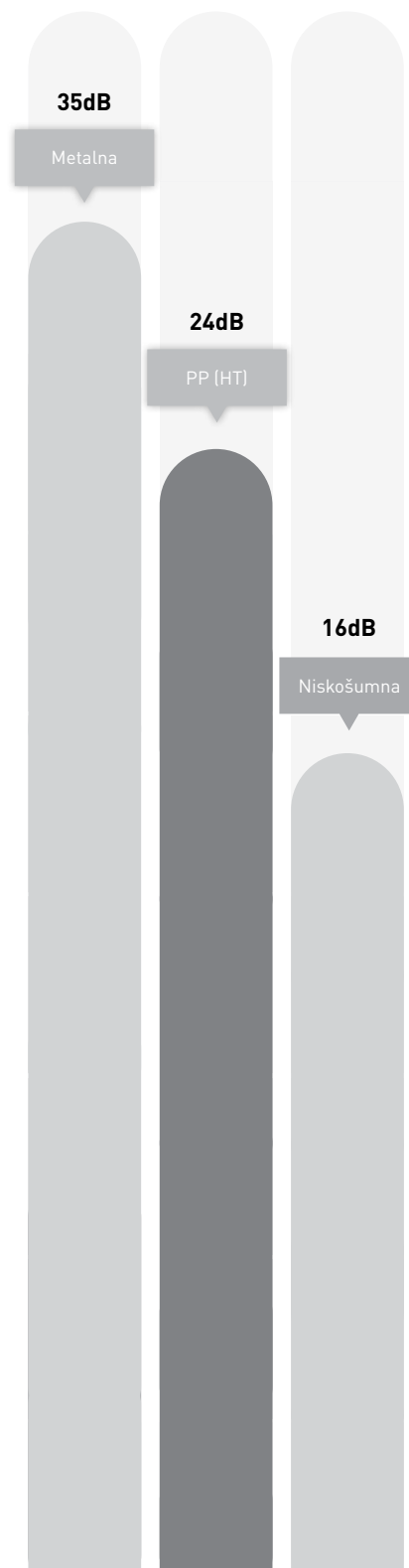


Šema-prikaz instalacije sistema na institutu Fraunhofer

Merenja su vršena pri protoku od 1.0 / 2.0 i 4.0 L/sec (4.0 L/sec predstavlja protok vode od istovremenog puštanja vode u dva vodokotlića od 6L).

Test koji je izveden sa Peštan HTPP cevnom sistemom pokazao je daleko bolje rezultate zvučne izolacije u poređenju sa ostalim cevnom sistemima.

Za još zahtevnije uslove ugradnje i još veći nivo zvučne izolacije PEŠTAN preporučuje upotrebu LOW NOISE cevnog sistema.





Izvor: LSC,A [dB(A)] Fraunhofer test report P-BA 95/2016e

Potvrda o efikasnoj eliminaciji navedenih problema stvaranja buke unutar cevnih sistema Peštan je dobio testiranjem sistema na renomiranom Nemačkom institutu Fraunhofer u Štutgartu, gde je rađeno merenje generisane buke unutar cevnih sistema. Izmerana vrednost buke od 24dB (pri protoku fluida od 2l/s (DN110), Peštan HTPP cevi su pogodne za instalaciju na mestima gde je nivo buke poželjno smanjiti.

Fraunhofer IBP
Institution for testing, supervision and certification, officially recognized by the building supervisory authority. Approval of new building materials, components and types of construction.
Director: Prof. Dr. phil. Lothar Prof. Dr. Hans Peter Seibhaar

Test Report P-BA 95/2016e
Determination of the Acoustic Performance of a Wastewater Installation System in the Laboratory

Client: Peštan D.O.O.
1300 Kaplana 189
Bukovica, 34300 Aranđelovac
Serbia

Test object: Wastewater installation system consisting of plastic pipes and fittings "Peštan Standard" (manufacturer: Peštan) with pipe clamps "Bismat 2000" made by Wälzlager.

Content: Results sheet 1: Summary of test results
Figures 1 to 3: Detailed results
Figures 4 and 5: Test set-up
Annex A: Measurement set-up, noise excitation, acoustic parameters
Annex E: Evaluation of measurements
Annex F: Description of the test facility
Annex V: Assessment according to VDI 4100

Test date: The measurement was carried out on April 22, 2016 in the test facilities of the Fraunhofer Institute for Building Physics in Stuttgart.

Stuttgart, May 8, 2016
Responsible Test Engineer: Head of Laboratory:
M.Sc. B. Kahlert M.Eng. (FH) S. Oltner

The test was carried out in a laboratory, accredited according to DIN EN ISO/IEC 17025:2005 by DAkkS. The accreditation certificate is D-PL-11340-1-01.

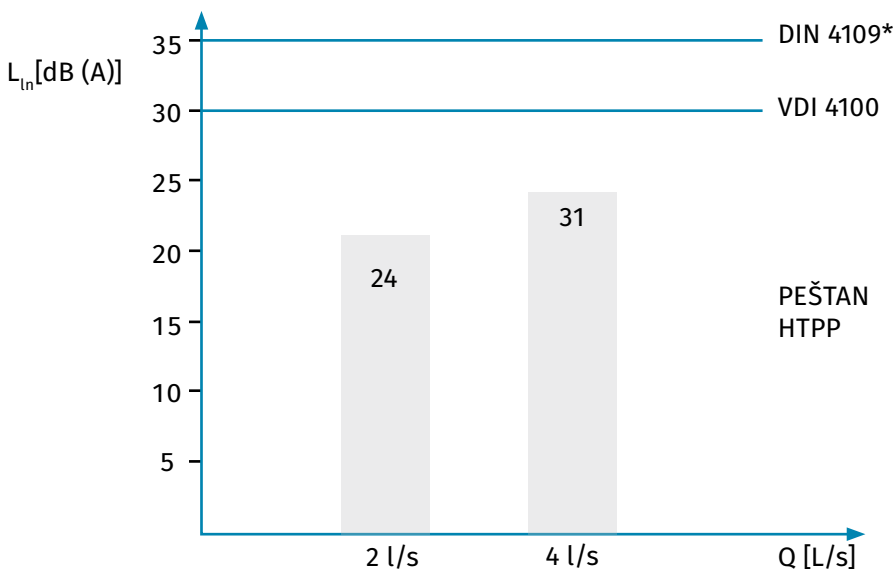
Any publication of this document in part is subject to written permission by the Fraunhofer Institute for Building Physics (IBP).

Fraunhofer Institut für Bauphysik
Nobelstraße 12 · D-70569 Stuttgart
Telefon +49 (0) 71 470-0
Telefax +49 (0) 71 470-3395
www.ipb.fraunhofer.de

Prüfstelle Bauteil- und Schalleistungsversuche
Nobelstraße 12 · D-70569 Stuttgart
Telefon +49 (0) 71 470-3316, fax -1406
akust@ipb.fraunhofer.de
www.ipb.fraunhofer.de/fraunhoferbauteilversuche

DAkkS
DIN EN ISO/IEC 17025:2005
D-PL-11340-1-01

Rezultati koji su postignuti prilikom merenja sa Peštan HTPP cevnom sistemom (iza zida od 220kg/m² i minimalne debljine od 115 mm plus malter), a pri različitim protocima dati su na sledećem dijagramu.



Rezultati merenja sa komercijalnim obujmicama za cevi, „BISMAT 2000“, iza zida u podrumu.

L_n – nivo buke dB(A)

Q – protok L/sec

* - maksimalni dozvoljeni nivo buke prema DIN 4109

5.3 Nivoi zvučne izolacije i klasifikacija

Prema VDI 4100, postoji tri stepena zvučne izolacije, u zavisnosti od namene objekta u kome su cevi instalirane:

*Nivo I zvučne izolacije-zahtevi prema DIN 4109 korespondiraju sa 30 dB(A)

*Nivo II zvučne izolacije-viši nivo zvučne izolacije korespondira sa 25 dB(A)

*Nivo III zvučne izolacije-najviši nivo zvučne izolacije korespondira sa 20 dB(A)

VDI nivoi zvučne izolacije i klasifikacija:

*Nivo I zvučne izolacije-porodične kuće

*Nivo II zvučne izolacije-apartmanske zgrade, stambene i poslovne zgrade manje spratnosti

*Nivo III zvučne izolacije-hoteli, bolnice, biblioteke, čitaonice, stambeni kompleksi



Porodične kuće
Nivo I zvučne izolacije



Apartmentanske zgrade, stambene i
poslovne zgrade manje spratnosti
Nivo II zvučne izolacije



Hoteli, bolnice, biblioteke, čitaonice, stambeni kompleksi
Nivo III zvučne izolacije





KORIŠĆENJE

KORIŠĆENJE CEVOVODA

6

Peštan HT (PP) program je namenjen prvenstveno unutrašnjim razvodima za odvođenje upotrebljenih voda u stambenim objektima. Zbog područja primene ovih sistema, u sklopu ovog poglavlja biće objašnjen način dimenzionisanja unutrašnjih razvoda za odvođenje upotrebljenih voda stambenih objekata.

Hidraulički proračun odvodnih kanala se sastoji iz dva dela:

- Empirijski
- Hidraulički

Empirijski deo

Empirijski deo se odnosi na dimenzionisanje cevi horizontalnih razvoda i prikupljanje upotrebljenih voda iz ulivnih mesta, tj. vezne vodove. Ovaj deo proračuna se vrši empirijski zbog učestalosti velikog broja faktora koji na kapacitet veznog voda utiču tj.: promenljivost proticaja otpadne vode, promenljivost količine protoka, naravnornost, raznolikost sanitarnih uređaja (ulivnih mesta), promenljivost broja osoba koje se služe objektima, razne dužine vremenske upotrebe objekta i prisustvo vazduha i gasova u mreži. U narednoj tabeli date su veličine prečnika prema području upotrebe.



Prečnik cevi (mm)	Mesto upotrebe
DN 50	1. samo u ograncima gornjih odvodnika za spajanje jednog do dva umivaonika
DN 75	1. U ograncima gornjih odvodnika kao nastavak od slivanja tri ili više umivaonika 2. Kao ogranak gornjeg odvodnika za kupatilo i tuš 3. Kao vertikalni gornji odvodnik umivaonika i pisoara
DN 110	1. Vertikalni gornji odvodnik za klozete i pomijare (trokadere) 2. Ogranak vertikalnih odvodnika za klozete i pomijare 3. Kao horizontalni donji odvodnik gornjeg odvodnika (vertikale) od pribora za umivanje i kuhinjske otpadne vode 4. Kao gornji vertikalni odvodnik za klozete u podrumskim zidovima i ispod poda podruma do horizontalnog donjeg odvodnika
DN 125	1. Vertikalni odvodnik za kišnicu 2. Eventualno kao gornji vertikalni odvodnik za izuzetno veliki broj klozeta 3. Kao donji odvodnici za spoj olučnjaka
DN 160	1. Gornji odvodnik (vertikala) za veliki broj grupnih klozeta po spratovima 2. Kao ogranak gornjeg odvodnika za grupne klozete u nizu 3. Horizontalni donji odvodnik za sve gornje klozete 4. Kao glavni odvodnik kućne mreže

područja primene različitih prečnika

Računski deo

Računski deo se odnosi na određivanje prečnika spoja glavnog razvodnog kanala (vertikale) sa uličnim, tj. računski deo se odnosi na proračun priključnog voda. Proračun priključnog voda je ujedno i provera glavnog unutrašnjeg voda, tj. vertikalnog voda za zgrade. Za tu svrhu je potrebno prvo utvrditi količinu protoka otpadne vode u litrima po sekundi (l/s). Na količinu

protoka otpadne vode utiču obim potrošnje pijaće vode u objektu, a na obim potrošnje vode utiču: tip naselja, vrsta zgrade, broj stanara, broj i vrsta sanitarnih objekata. U narednim tabelama se nalaze podaci o količinama otpadnih voda za razne zgrade i sanitarne pribore.

Obim potrošnje vode (produkcije otpadne vode)	Potrošnja jednog stanara na dan (1/dan)
Pri umerenoj (maloj) potrošnji vode	50-70
Pri dovoljnoj (srednjoj) potrošnji vode	70-150
Pri obilnoj (velikoj) potrošnji vode	150-500
<i>Određivanje količine otpadne vode prema broju stanara</i>	

Vrsta sanitarnog objekta	Od jedne upotrebe (litara)	Na sat (litara)	Na dan
WC sa visokim kotlićem	7,0	Prema učestalosti upotrebe	Prema periodu trajanja upotrebe
Umivaonik	3,0		
Pisoar	4,0		
Kada	180,0		
Tuš	70,0		
Bide	3,0		
Praonik	20,0		
Česma u kuhinji		180,0	
Sudopera		250,0	
<i>Količina produkcije otpadnih voda prema vrstama sanitarnih objekata</i>			

Vrsta sanitarnog objekta	Trajanje upotrebe
Jedna upotreba WC-a	10-15 min.
Jedno tuširanje	45 min.
Jedno kupanje	60 min.
Jedno umivanje	5-10 min.
Jedna upotreba pisoara	1-3 min.
Jedna upotreba bidea	3-5 min.
<i>Trajanje upotrebe sanitarnih uređaja</i>	



Vrsta zgrade	Vrsta uređaja	Produkcija jedne osobe na dan u litrima
Stambene zgrade	Sa normalnim sanitarnim uređajem	125 - 150
	Sa izuzetnim sanitarnim uređajem	150 - 300
Društvene zgrade	Sa normalnim sanitarnim uređajem	80 - 120
	Hoteli	250 - 400
Javne zgrade	Škole sa najnužnijim uređajem	12
	Škole sa kompletnim uređajem	21
	Razna nadležstva sa normalnim uređajem	15
	Bolnice (po jednoj postelji)	250 - 500
	Sanatorijumi (po jednoj postelji)	230 - 400
	Ambulante (po posetiocu)	6
	Dečije jaslje (od jednog deteta)	50 - 75
	Sa potrebnim uređajem (po jednom radniku u smeni)	10 - 25
	Sa potrebnim uređajem (po jednom radniku u smeni)	10
	<i>Količina otpadne vode prema vrsti zgrade</i>	

Naziv	Računska jedinica potrošnje	Litara na dan po jedinici	Litara na sat po jedinici
Menze	Od spremanja jednog obroka	10 - 25	-
Menze	Od jedne točee slanine	-	250
Javna kupatila	Od jednog kupanja	125 - 180	-
Javna kupatila	Od jedne slanine	-	500 - 800
Perionice sa mehaničkim pogonom	Od 1 kg suvog rublja	60 - 75	-
Perionice sa ručnim pogonom	Od 1 kg suvog rublja	35	-
Javni klozeti	Od 1 klozetkog mesta	350 - 600	-
Javni pisoari sa stalnim ispiranjem	Od 1 pisoarskog mesta	-	200
Bifei	Od jedne slanine	-	120
Kafane	Od jedne slanine	-	300
Apoteke	Od jedne slanine	60	-
Laboratorije	Od stola sa 5 -7 mesta	-	1500 - 2000
Lekarske ordinacije	Od vremenskog prijema pacijenata	-	30 - 40
Berbernice	Od 1 radnog stola sa umivaonikom	75	-
Garaže	Od 1 pranja kola	700	-
	Od 1 konja	50	-
	Od 1 govečeta	40	-
	Od 1 svinje	13	-
	Od 1 ovce	8	-
<i>Količine otpadne vode za ekonomske zgrade i radnje</i>			

Pošto je za korišćenje gore datih tabela potrebno poznavati tačne navike korisnika a i sam proračun je na ovaj način prilično komplikovan, predlažemo upotrebu metode opisane u narednom tekstu.

Proračun dimenzionisanja priključnog voda prema Samingu

Za određivanje prečnika priključnog voda potrebno je iz ukupne dnevne količine otpadne vode izračunati količinu protoka otpadne vode po sekundi. U ovu svrhu može poslužiti metoda proračuna po Samingu. Uz ovaj

metod sleduje i novi set tablica. U narednoj tablici date su količine izliva pojedinih sanitarnih objekata svedeni na ekvivalentni faktor K.

Vrsta izlivnog objekta	Ekvivalent K	Količina izliva q ⁿ	
		u lit./ sec.	u lit./min.
Česmenska šolja	1	0,33	20
Klozetska šolja sa visokim ispiraćem	3,6	1,20	-
Klozetska šolja sa niskim ispiraćem	6,0	2,00	-
Pisoarska šolja	0,5	0,17	10
Umivaonik	0,5	0,17	10
Sudopera i praonik	2,0	0,67	40
Kada	2,0	0,67	40
Tuš	0,7	0,22	14
Bide	0,5	0,15	10
Mala česma	0,25	0,08	5

Količina izliva pojedinih sanitarnih objekata

Za jedinicu se uzima izliv od jedne česmenske šolje od $\varnothing 1/2"$. Količina izliva je izračunata u lit./sec. U sledećoj tablici su dati procenti usvojenih jednovremenih izliva

ekvivalentnih pribora za odgovarajući broj istih i prema nameni zgrade. Ovaj broj je označen sa P.

Stambene zgrade				Društvene zgrade			
NK	P	NK	P	NK	P	NK	P
do 10	19,8	do 160	5,0	do 10	14,3	do 100	4,5
do 15	16,2	do 180	4,7	do 12	12,9	do 120	4,1
do 20	14,0	do 200	4,4	do 14	12,0	do 140	3,8
do 25	12,6	do 250	4,0	do 16	11,2	do 160	3,6
do 30	11,5	do 300	3,6	do 18	10,5	do 180	3,4
do 35	10,6	do 350	3,4	do 20	10,0	do 200	3,2
do 40	9,9	do 400	3,1	do 25	9,0	do 250	2,8
do 45	9,4	do 450	3,0	do 30	8,2	do 300	2,6
do 50	8,9	do 500	2,8	do 35	7,6	do 350	2,4
do 60	8,1	do 600	2,6	do 40	7,1	do 400	2,2
do 70	7,5	do 700	2,4	do 45	6,7	do 500	2,0
do 80	7,1	do 800	2,2	do 50	6,3	do 600	1,8
do 90	6,6	do 900	2,1	do 60	5,8	do 700	1,7
do 100	6,3	do 1000	2,0	do 70	5,4	do 800	1,6
do 120	5,7	do 1500	1,6	do 80	5,0	do 900	1,5
do 140	5,3	do 2000	1,4	do 90	4,7	do 1000	1,4

Procenti istovremenih izliva istih objekata; NK-proizvod koeficijenta K sa brojem istih izlivnih objekata N



Pomoću podataka u ovim tablicama i broju izlivnih mesta, sabranih po vrstama i grupama vertikalama, dobija se sekundna količina izliva koja opterećuje glavni kućni kanal (priključni vod). Ova količina se računa po obrascu:

$$Q_{sec} = \frac{N \times P \times q^n}{100}$$

gde su:

Q - sekundna količina proticaja otpadne vode,

N - broj objekata iste vrste,

P - procenat istovremenog izliva istih objekata i

qⁿ - količina izliva pojedinih objekata u litara/sekundi.

Primer primene proračuna prema Samingu

Prvo treba prebrojati sve ulivne objekte iste vrste, pa se nakon toga napravi tabelarni pregled, kako je prikazano u sledećem prilogu:

Vrsta sanitarnog pribora	Broj pribora po vertikalama	Ukupan broj istih pribora	Ekvivalentni faktor K za jedan pribor po tabeli	Od faktora K i broja pribora N prema kome se određuje procenat P	Ukupan broj pribora N	Procenat P istovremenog izliva za ukupan broj ekvivalentnih pribora	Količina izliva q ⁿ u Lit/sec. za odgovarajući pribor	Ukupna količina izliva Q Lit/sec
	13	15						
Klozeti (WC)	-	2	2	3,6	7,2			0,474
Umivaonici	-	2	2	0,5	1,0			0,067
Kade	-	2	2	2,0	4,0			0,265
Mala česma	1	-	1	0,25	0,25			0,016
Sudopera	-	2	2	2,0	4,0			0,265
							SVEGA Q=	1,087
<i>Primer proračuna</i>								

Nakon određivanja ukupne količine otpadnih voda i protoka u litrima/sekundi, pristupa se odabiru odgovarajućeg prečnika iz hidrauličkih tablica priloženih u sledećem poglavlju.

Odabir odgovarajućih prečnika

Odabir cevi odgovarajućih prečnika vrši se prema sledećim kriterijumima:

- glavni kućni vod mora da bude minimum DN160 mm
- povremeno, u toku dana, se moraju ostvarivati brzine od 0,7 m/s zbog samočišćenja cevi

Pošto se u sklopu HT (PP) Peštan programa ne nalaze veći prečnici od DN 160 mm, za potrebe većeg priključnog voda preporučuje se korišćenje Peštan PVC cevnih sistema. Peštanov PVC program cevi I fittinga je

kompatibilan sa HT (PP) programom, tako da se ove dve vrste cevovoda mogu kombinovati.

U sledećoj tabeli su prikazani protoci za HT (PP) cev DN 160 mm sa različitim podužnim padovima, ukoliko postoji potreba za odabirom većeg prečnika, u sklopu Peštanovog tehničkog priručnika za PVC cevi se nalaze hidrauličke tablice za PVC cevi.

Za protoke za delimičnu popunjenost protočnog profila koristiti hidrauličku tablicu 2.

Prvo je potrebno odrediti protok kroz cevovod, pretpostaviti pad i probom sa koeficijentima popunjenosti poprečnog profila naći odgovarajući. Voditi računa da proticaj za odabrani pad pri potpunoj popunjenosti profila (Hidraulička tablica 1) bude veći od onog koji tražimo.

DN (mm)	160	DN (mm)	160	DN (mm)	150	DN (mm)	160	DN (mm)	160					
Klasa cevi	sdr41	Klasa cevi	sdr41	Klasa cevi	sdr41	Klasa cevi	sdr41	Klasa cevi	sdr41					
<i>Hidraulička tablica 1: različiti padovi za HT(PP) cev DN 160 mm k=0,50</i>														
I (%)	v (m/s)	Q (L/s)	I (%)	v (m/s)	Q (L/s)	I (%)	v (m/s)	Q (L/s)	I (%)	v (m/s)	Q (L/s)	I (%)	v (m/s)	Q (L/s)
0,1	0,092	1,672	4,9	0,719	13,034	9,7	1,018	18,471	19	1,433	25,989	28,6	1,762	31,965
0,2	0,134	2,437	5	0,726	13,169	9,8	1,024	18,568	19,2	1,441	26,127	28,8	1,769	32,078
0,3	0,167	3,031	5,1	0,734	13,303	9,9	1,029	18,664	19,4	1,448	26,264	29	1,775	32,190
0,4	0,195	3,533	5,2	0,741	13,436	10	1,034	18,760	19,6	1,456	26,401	29,2	1,781	32,302
0,5	0,219	3,977	5,3	0,748	13,568	10,2	1,045	18,950	19,8	1,463	26,537	29,4	1,787	32,414
0,6	0,241	4,380	5,4	0,755	13,698	10,4	1,055	19,138	20	1,471	26,673	29,6	1,793	32,525
0,7	0,262	4,751	5,5	0,762	13,828	10,6	1,066	19,325	20,2	1,478	26,808	29,8	1,799	32,636
0,8	0,281	5,096	5,6	0,769	13,956	10,8	1,076	19,509	20,4	1,485	26,942	30	1,806	32,747
0,9	0,299	5,421	5,7	0,776	14,083	11	1,086	19,692	20,6	1,493	27,075	30,5	1,821	33,021
1	0,316	5,728	5,8	0,783	14,208	11,2	1,096	19,873	20,8	1,500	27,208	31	1,836	33,294
1,1	0,332	6,021	5,9	0,790	14,333	11,4	1,106	20,053	21	1,507	27,340	31,5	1,851	33,564
1,2	0,347	6,301	6	0,797	14,457	11,6	1,115	20,231	21,2	1,515	27,472	32	1,865	33,832
1,3	0,362	6,569	6,1	0,804	14,580	11,8	1,125	20,408	21,4	1,522	27,603	32,5	1,880	34,098
1,4	0,376	6,828	6,2	0,811	14,701	12	1,135	20,583	21,6	1,529	27,733	33	1,895	34,362
1,5	0,390	7,077	6,3	0,817	14,822	12,2	1,144	20,757	21,8	1,536	27,863	33,5	1,909	34,624
1,6	0,404	7,319	6,4	0,824	14,942	12,4	1,154	20,929	22	1,543	27,992	34	1,923	34,884
1,7	0,416	7,553	6,5	0,830	15,061	12,6	1,163	21,100	22,2	1,550	28,120	34,5	1,938	35,143
1,8	0,429	7,780	6,6	0,837	15,178	12,8	1,173	21,269	22,4	1,558	28,248	35	1,952	35,399
1,9	0,441	8,001	6,7	0,843	15,295	13	1,182	21,437	22,6	1,565	28,376	35,5	1,966	35,653
2	0,453	8,217	6,8	0,850	15,412	13,2	1,191	21,604	22,8	1,572	28,502	36	1,980	35,906
2,1	0,465	8,427	6,9	0,856	15,527	13,4	1,200	21,770	23	1,579	28,629	36,5	1,994	36,157
2,2	0,476	8,632	7	0,862	15,641	13,6	1,209	21,934	23,2	1,585	28,754	37	2,007	36,406
2,3	0,487	8,833	7,1	0,869	15,755	13,8	1,218	22,097	23,4	1,592	28,880	37,5	2,021	36,654
2,4	0,498	9,029	7,2	0,875	15,868	14	1,227	22,259	23,6	1,599	29,004	38	2,035	36,900
2,5	0,508	9,221	7,3	0,881	15,980	14,2	1,236	22,420	23,8	1,606	29,128	38,5	2,048	37,144
2,6	0,519	9,410	7,4	0,887	16,091	14,4	1,245	22,580	24	1,613	29,252	39	2,061	37,387
2,7	0,529	9,595	7,5	0,893	16,202	14,6	1,254	22,739	24,2	1,620	29,375	39,5	2,075	37,628
2,8	0,539	9,776	7,6	0,899	16,312	14,8	1,262	22,896	24,4	1,626	29,498	40	2,088	37,868
2,9	0,549	9,955	7,7	0,905	16,421	15	1,271	23,053	24,6	1,633	29,620	40,5	2,101	38,106
3	0,559	10,130	7,8	0,911	16,529	15,2	1,280	23,208	24,8	1,640	29,741	41	2,114	38,343
3,1	0,568	10,303	7,9	0,917	16,637	15,4	1,288	23,363	25	1,647	29,863	41,5	2,127	38,578
3,2	0,577	10,473	8	0,923	16,744	15,6	1,297	23,516	25,2	1,653	29,983	42	2,140	38,812
3,3	0,587	10,640	8,1	0,929	16,851	15,8	1,305	23,669	25,4	1,660	30,103	42,5	2,153	39,044
3,4	0,596	10,804	8,2	0,935	16,956	16	1,313	23,820	25,6	1,666	30,223	43	2,166	39,275
3,5	0,605	10,967	8,3	0,941	17,061	16,2	1,322	23,971	25,8	1,673	30,342	43,5	2,178	39,505
3,6	0,613	11,127	8,4	0,946	17,166	16,4	1,330	24,120	26	1,680	30,461	44	2,191	39,734
3,7	0,622	11,284	8,5	0,952	17,270	16,6	1,338	24,269	26,2	1,686	30,579	44,5	2,203	39,961
3,8	0,631	11,440	8,6	0,958	17,373	16,8	1,346	24,417	26,4	1,693	30,697	45	2,216	40,187
3,9	0,639	11,594	8,7	0,964	17,476	17	1,354	24,564	26,6	1,699	30,814	45,5	2,228	40,411
4	0,648	11,745	8,8	0,969	17,578	17,2	1,362	24,710	26,8	1,705	30,931	46	2,240	40,635
4,1	0,656	11,895	8,9	0,975	17,679	17,4	1,370	24,855	27	1,712	31,048	46,5	2,253	40,857
4,2	0,664	12,043	9	0,980	17,780	17,6	1,378	25,000	27,2	1,718	31,164	47	2,265	41,078
4,3	0,672	12,189	9,1	0,986	17,880	17,8	1,386	25,143	27,4	1,725	31,280	47,5	2,277	41,298
4,4	0,680	12,334	9,2	0,991	17,980	18	1,394	25,286	27,6	1,731	31,395	48	2,289	41,516
4,5	0,688	12,477	9,3	0,997	18,080	18,2	1,402	25,428	27,8	1,737	31,510	48,5	2,301	41,734
4,6	0,696	12,618	9,4	1,002	18,178	18,4	1,410	25,569	28	1,744	31,624	49	2,313	41,950
4,7	0,703	12,758	9,5	1,008	18,277	18,6	1,418	25,710	28,2	1,750	31,738	49,5	2,325	42,166
4,8	0,711	12,897	9,6	1,013	18,374	18,8	1,425	25,850	28,4	1,756	31,852	50	2,337	42,380



Q/Qpp	h/d	v/vpp	Q/Qpp	h/d	v/vpp	Q/Qpp	h/d	v/vpp	Q/Qpp	h/d	v/vpp	Q/Qpp	h/d	v/vpp	Q/Qpp	h/d	v/vpp
<i>Hidraulička tablica 2: Koeficijenti protočnih količina vode i brzina toka u HT(PP) kanalizacionim cevima kod delimične ispunjenosti profila</i>																	
0,001	0,023	0,17	0,045	0,141	0,52	0,21	0,309	0,80	0,51	0,506	1,00	0,805	0,701	1,08	0,955	0,856	1,05
0,002	0,032	0,21	0,05	0,149	0,54	0,22	0,316	0,81	0,52	0,512	1,01	0,81	0,705	1,08	0,960	0,865	1,04
0,003	0,038	0,24	0,055	0,156	0,55	0,23	0,324	0,82	0,53	0,519	1,01	0,815	0,709	1,08	0,965	0,874	1,04
0,004	0,044	0,26	0,06	0,163	0,57	0,24	0,331	0,83	0,54	0,525	1,02	0,82	0,713	1,08	0,970	0,883	1,04
0,005	0,049	0,28	0,065	0,170	0,58	0,25	0,339	0,84	0,55	0,531	1,02	0,825	0,717	1,08	0,975	0,894	1,03
0,006	0,053	0,29	0,07	0,176	0,59	0,26	0,346	0,85	0,56	0,537	1,02	0,83	0,721	1,08	0,980	0,905	1,03
0,007	0,057	0,30	0,075	0,182	0,60	0,27	0,353	0,86	0,57	0,543	1,03	0,835	0,725	1,08	0,985	0,919	1,02
0,008	0,061	0,32	0,08	0,188	0,61	0,28	0,360	0,86	0,58	0,550	1,03	0,84	0,729	1,07	0,990	0,935	1,02
0,009	0,065	0,33	0,085	0,194	0,62	0,29	0,367	0,87	0,59	0,556	1,03	0,845	0,734	1,07	0,995	0,956	1,01
0,01	0,068	0,34	0,09	0,200	0,63	0,3	0,374	0,88	0,6	0,562	1,04	0,85	0,738	1,07	1,000	1,000	1,00
0,011	0,071	0,35	0,095	0,205	0,64	0,31	0,381	0,89	0,61	0,568	1,04	0,855	0,742	1,07			
0,012	0,074	0,36	0,1	0,211	0,65	0,32	0,387	0,89	0,62	0,575	1,04	0,86	0,747	1,07			
0,013	0,077	0,36	0,105	0,216	0,66	0,33	0,394	0,90	0,63	0,581	1,05	0,865	0,751	1,07			
0,014	0,080	0,37	0,11	0,221	0,67	0,34	0,401	0,91	0,64	0,587	1,05	0,87	0,756	1,07			
0,015	0,083	0,38	0,115	0,226	0,68	0,35	0,407	0,92	0,65	0,594	1,05	0,875	0,761	1,07			
0,016	0,086	0,39	0,12	0,231	0,69	0,36	0,414	0,92	0,66	0,600	1,05	0,88	0,766	1,07			
0,017	0,088	0,39	0,125	0,236	0,69	0,37	0,420	0,93	0,67	0,607	1,06	0,885	0,770	1,07			
0,018	0,091	0,40	0,13	0,241	0,70	0,38	0,426	0,93	0,68	0,613	1,06	0,89	0,775	1,07			
0,019	0,093	0,41	0,135	0,245	0,71	0,39	0,433	0,94	0,69	0,620	1,06	0,895	0,781	1,07			
0,02	0,095	0,41	0,14	0,250	0,72	0,4	0,439	0,95	0,7	0,626	1,06	0,9	0,786	1,07			
0,022	0,100	0,42	0,145	0,255	0,72	0,41	0,445	0,95	0,71	0,633	1,06	0,905	0,791	1,07			
0,024	0,104	0,43	0,15	0,259	0,73	0,42	0,451	0,96	0,72	0,640	1,07	0,91	0,797	1,07			
0,026	0,108	0,45	0,155	0,263	0,74	0,43	0,458	0,96	0,73	0,646	1,07	0,915	0,803	1,06			
0,028	0,112	0,45	0,16	0,268	0,74	0,44	0,464	0,97	0,74	0,653	1,07	0,92	0,808	1,06			
0,03	0,116	0,46	0,165	0,272	0,75	0,45	0,470	0,97	0,75	0,660	1,07	0,925	0,814	1,06			
0,032	0,120	0,47	0,17	0,276	0,76	0,46	0,476	0,98	0,76	0,667	1,07	0,93	0,821	1,06			
0,034	0,123	0,48	0,175	0,281	0,76	0,47	0,482	0,99	0,77	0,675	1,07	0,935	0,827	1,06			
0,036	0,127	0,49	0,18	0,285	0,77	0,48	0,488	0,99	0,78	0,682	1,07	0,94	0,834	1,05			
0,038	0,130	0,50	0,19	0,293	0,78	0,49	0,494	1,00	0,79	0,689	1,07	0,945	0,841	1,05			
0,04	0,134	0,50	0,2	0,301	0,79	0,5	0,500	1,00	0,8	0,697	1,07	0,95	0,849	1,05			

7 SMETNJE

UKLANJANJE SMETNJI

U toku eksploatacije, kod svakog cevnog sistema su moguće smetnje. Smetnje u slučaju kanalizacionih razvoda su moguće u vidu zapušavanja i curenja cevovoda, te je zbog toga prilikom ugradnje treba predvideti revizione otvore radi inspekcije cevovoda i čišćenja ako za tim ima potrebe.



8 ODRŽAVANJE

Kako je već napomenuto u poglavlju 6, treba predvideti revizije. U pogledu održavanja, razlikujemo redovno održavanje i havarijsko održavanje.

U havarijsko održavanje spada zamena pojedinih elemenata cevovoda u slučaju havarije ili čišćenje cevovoda kada dođe do zapušavanja istog.

U redovno održavanje spada čišćenje cevovoda od nataloženih naslaga na zidovima cevi. Samo čišćenje i dezinfekciju cevovoda treba da izvodi organizacija ili ustanova koja je stručna i akreditovana za tu vrstu radova.



DEMONTAŽA 9

DEMONTAŽA I UKLANJANJE

Demontaža i uklanjanje cevovoda se vrši na sledeći način, odnosno po sledećoj proceduri:

- ispustiti vodu iz sistema
- u slučaju da je cevovod vođen u zidovima objekta, oštemovati zidove, tako da se oslobodi cevovod planiran za uklanjanje
- demontirati cevovod rastavljanjem spojeva
- demontirani cevovod po potrebi iseći na kraće komade, radi lakše manipulacije
- demontiran i isečen cevovod natovariti na transportno vozilo i odvesti na deponiju predviđenu za plastične mase, kako bi se materijal mogao reciklirati

POSTKORIŠĆENJE 10

POSTUPAK U POSTKORIŠĆENJU

Kako je ranije napomenuto, polipropilenska plastična masa, od koje se proizvode HT (PP) cevi, može se reciklirati. Reciklažom polipropilen ne gubi svoja fizičko-hemijska svojstva, tako da se recikliran materijal može koristiti u svrhe oblaganja kućišta motora, proizvodnje korpi za veš i bilo kakvih predmeta od plastike.

Peštan za proizvodnju svog HTPP proizvodnog programa cevi i fittinga isključivo koristi originalne materijale renomiranih svetskih proizvođača.

Plastične mase se pri reciklaži sortiraju prema kodu materijala, pa je tako kod za polipropilen:



PP

SKRAĆENICE

LISTA SKRAĆENICA

U dokumentu je korišćen metrički sistem mernih jedinica (SI), npr. jedinica za silu Njutn (N) umesto funte (p) i jedinica snage Watt (W) umesto kcal/h.

Konverzija:

$$1 \text{ kp} = 9.80665 \text{ N ili } 1 \text{ kp} \approx 10 \text{ N}$$

$$1 \text{ Mp} = 9806.65 \text{ N ili } 1 \text{ Mp} \approx 10 \text{ kN i } 1 \text{ Mp/m} = 10 \text{ kN/m}$$

$$1 \text{ kp/cm}^2 = 9.80665 \text{ N/cm}^2 = 0.0980665 \text{ N/mm}^2 = 0.0980665 \text{ Mpa ili } 1 \text{ kp/cm}^2 \approx 0.1 \text{ N/mm}^2$$

$$1 \text{ m vodenog stubs} = 0.0980665 \text{ bar ili } 1 \text{ m vodenog stuba} \approx 0.1 \text{ bar}$$

$$1 \text{ kcal/mh stepeni} = 1.16 \text{ W/mK (Toplotna provodljivost) ili } 1 \text{ kcal/mh stepeni} \approx 1.2 \text{ W/mK}$$

Toplotna provodljivost je data u W/mK. Podeok je isti za K i °C pošto je razlika samo na početku skale. U tom smislu je 1 W/m °C identičan sa 1 W/mK. K (Kelvin) je SI jedinica za temperaturu. Temperatura u Celzijusima (t) se razlikuje od temperature u Kelvinima (T) za 273.15 K.

$$t \text{ (}^\circ\text{C)} = T - T_0 = T - 273.15 \text{ K.}$$

U ovom dokumentu je za g usvojeno 10 m/s, greška od približno 2% je zanemarena DN označava nominalni prečnik, PN je nominalni pritisak.

Dimenzije i jedinice

Dimenzije su izražene u mm i/ili inčima i specifikovane su kao nominalne i standardne veličine.

d, d1, d2, d3, d4	Prečnik	SDR	Standardni dimenzioni odnos:
DN	Nominalni prečnik	OD / SDR	S
SC	Veličina šestougaonih zavrtnjeva	OD / S	SDR
AL	Broj rupa za zavrtnjeve	OD	Spoljašnji prečnik
s	Širina glave šestougaonih zavrtnjeva	S	Debljina zida
g	Težina u gramima		
SP	Količina u standardnom pakovanju	Objašnjanje skraćenica	
GP	Količina u velikom pakovanju		
e	Debljina zida cevi	PB	Polibitulen
PN	Nominalni pritisak	PE	Polietilen
Rp	Paralelni unutrašnji cevni navoj prema ISO 7-1	PE-X	Unakrsno povezan (umrežen) polietilen
R	Konični spoljašnji cevni navoj prema ISO 7-1	PP	Polipropilen
ppm	Delova u milion	PVC	Polivinilhlorid
1 bar	= 0.1 N/mm ² = 0.1 Mpa (Megapaskal) = 14.504 psi	PVC-C	Rehlorsan polivinilhlorid (povećan sadržaj hlora)
C	Projektni faktor	PVC-U	Neplastifikovan polivinilhlorid
S	Serija cevi	PVC-O	Orientalni polivinilhlorid
SDR	Standardni dimenzioni odnos		
MFR	Otopljeni koeficijent tečenja prema ISO 4440		



HEMIJSKA OTPORNOST

TABELA HEMIJSKE OTPORNOSTI POLIPROPILENA

11.1 Uvod

Tabela u ovom dokumentu sumira podatke hemijske otpornosti polipropilena, u upotrebi je u više zemalja, nastala je kao rezultat praktičnog iskustva i rezultata testova.

Izvor : ISO/TR 10358

Tabela sadrži procenu hemijske otpornosti velikog broja fluida koji su ocenjeni kao agresivni ili inertni prema polipropilenu. Procena se zasniva na vrednostima dobijenim iz rezultata testova potapanja polipropilena u uzorak fluida na temperaturama 20, 60 i 100°C i atmosferskom pritisku, prateći karakteristike zatezne čvrstoće pri datim uslovima.

Klasifikacija će biti utvrđena uzimajući u obzir ograničen broj fluida za koje se smatra da su tehnički ili komercijalno važniji, koristeći opremu koja omogućava testiranje pod pritiskom i određivanje koeficijenta hemijske otpornosti posebno za svaki fluid. Na taj način, ovi testovi će dati kompletnije informacije o upotrebi polipropilenskih cevi za transport navedenih fluida uključujući i njihovu upotrebu pod pritiskom.

11.2 Područje primene

Ovaj dokument sadrži klasifikaciju hemijske otpornosti polipropilena za oko 180 fluida. Namenjen je da obezbedi opšte smernice o mogućnostima korišćenja polipropilenskih cevi za prenos tečnosti:

* Na temperaturama od 20, 60 i 100° C

* U odsustvu unutrašnjeg pritiska i spoljašnjeg mehaničkog napona (na primer: napon na savijanje, naponi zbog potiska, opterećenje na uvijanje itd.)

11.3 Definicije i simboli kao skraćenice

Kriterijumi klasifikacija, definicija, simbola i skraćenica korišćeni u ovom poglavlju su sledeći:

S – zadovoljavajući L – delimično ili ograničeno

Hemijska otpornost polipropilena izložena aktivnosti fluida se klasifikuje kao delimično zadovoljavajuća kada su rezultati testova potvrđeni u većini zemalja koje su učestvovala u testiranju.

Takođe ova klasifikacija (L) se koristi za otpornosti na aktivnost hemijskih fluida kod kojih se u zavisnosti od parametara može koristiti i S i NS.

NS – ne zadovoljava

Hemijska otpornost polipropilena izložena aktivnosti fluida se klasifikuje kao ne zadovoljavajuća kada su rezultati testa potvrđeni u većini zemalja koje su učestvovala u testiranju.

U ovu klasifikaciju (NS) spadaju materijali koji zavisno od parametara imaju oznaku ili NS ili L.

Zasićen rastvor – zasićen vodeni rastvor, pripremljen na 20°C

Rastvor – nezasićen vodeni rastvor pri koncentracijama višim od 10%

Razblaženi rastvor – razblažen vodeni rastvor pri koncentracijama jednakim ili nižim od 10%

Radni rastvor – vodeni rastvor sa uobičajenom koncentracijom za industrijsku upotrebu

Koncentracije rastvora zabeležena u tekstu su izražene u masenim procentima. Vodeni rastvori slabo rastvorljivih hemikalija se, što se hemijske aktivnosti prema polipropilenu tiče, smatraju zasićenim rastvorima. Generalno, u ovom katalogu korišćeni su uobičajeni hemijski nazivi. Ova tabela napravljena je kao vodič za korisnike polipropilena. Za slučaj da neko hemijsko jedinjenje nije u tabeli ili usled nesigurnosti vezano za hemijsku otpornost pri nekoj primeni, molimo Vas da kontaktirate Peštan za savet i predlog za testiranje.

Hemikalija ili proizvod	Koncentracija	Temperatura °C		
		20	60	100
Sirćetna kiselina	Do 40%	S	S	-
Sirćetna kiselina	50%	S	S	L
Sirćetna kis. glacijalna	>96%	S	L	NS
Anhidrid sirćetne kiseline	100%	S	-	-
Aceton	100%	S	S	-
Acetofenon	100%	S	L	-
Akilonitril	100%	S	-	-
Vazduh	-	S	S	S
Alil alkohol	100%	S	S	-
Bademovo ulje	-	S	-	-
Stipsa	Rastvor	S	S	-
Amonijak, vodeni rastvor	Zasićen rastvor	S	S	-
Amonijak, suvi gas	100%	S	-	-
Amonijak, tečnost	100%	S	-	-
Amonijum acetat	Zasićen rastvor	S	S	-
Amonijum hlorid	Zasićen rastvor	S	S	-
Amonijum fluorid	Do 20%	S	S	-
Amonijum hidrogen karbonat	Zasićen rastvor	S	S	-
Amonijum metafosfat	Zasićen rastvor	S	S	S
Amonijum nitrat	Zasićen rastvor	S	S	S
Amonijum persulfat	Zasićen rastvor	S	S	-
Amonijum fosfat	Zasićen rastvor	S	-	-
Amonijum sulfat	Zasićen rastvor	S	S	S
Amonijum sulfid	Zasićen rastvor	S	S	-
Amil acetat	100%	L	-	-
Amil alkohol	100%	S	S	S
Anilin	100%	S	S	-
Sok od jabuke	-	S	-	-
Carska voda	HCl/HNOF3/1	NS	NS	NS
Barijum bromid	Zasićen rastvor	S	S	S
Barijum karbonat	Zasićen rastvor	S	S	S



Hemikalija ili proizvod	Koncentracija	Temperatura °C		
		20	60	100
Barijum hlorid	Zasićen rastvor	S	S	S
Barijum hidroksid	Zasićen rastvor	S	S	S
Barijum sulfide	Zasićen rastvor	S	S	S
Pivo	-	S	S	-
Benzen	100%	L	NS	NS
Benzoeva kiselina	Zasićen rastvor	S	S	-
Benzil alkohol	100%	S	L	-
Boraks	Rastvor	S	S	-
Borna kiselina	Zasićen rastvor	S	-	-
Bor trifluorid	Zasićen rastvor	S	-	-
Brom, gas	-	NS	NS	NS
Brom, tečnost	100%	NS	NS	NS
Butan, gas	100%	S	-	-
Butanol	100%	S	L	L
Butil acetat	100%	L	NS	NS
Butil glikol	100%	S	-	-
Butil fenol	Zasićen rastvor	S	-	-
Butil ftalat	100%	S	L	L
Kalcijum karbonat	Zasićen rastvor	S	S	S
Kalcijum hlorat	Zasićen rastvor	S	S	-
Kalcijum hlorid	Zasićen rastvor	S	S	S
Kalcijum hidroksid	Zasićen rastvor	S	S	S
Kalcijum hipohlorit	Rastvor	S	-	-
Kalcijum nitrat	Zasićen rastvor	S	S	-
Ulje kamfora	-	NS	NS	NS
Ugljen dioksid, suvi gas	-	S	S	-
Ugljen dioksid, vlažan gas	-	S	S	-
Ugljen disulfid	100%	S	NS	NS
Uljen monoksid, gas	-	S	S	-
Ugljen tetrahlorid	100%	NS	NS	NS
Ricinusovo ulje	100%	S	S	-
Kaustična soda	Do 50%	S	L	L
Hlor, vodeni rastvor	Zasićen rastvor	S	L	-
Hlor, suvi gas	100%	NS	NS	NS

Hemikalija ili proizvod	Koncentracija	Temperatura °C		
		20	60	100
Hlor, tečnost	100%	NS	NS	NS
Hlorosirćetna kiselina	100%	S	-	-
Hlor etanol	100%	S	-	-
Hloroform	100%	L	NS	NS
Hlorosulfatna kiselina	100%	NS	NS	NS
Hromna stipsa	Rastvor	S	S	-
Hromna kiselina	Do 40%	S	L	NS
Limunska kiselina	Zasićen rastvor	S	S	S
Kokosovo ulje	-	S	-	-
Bakar(II)hlorid	Zasićen rastvor	S	S	-
Bakar(II)nitrat	Zasićen rastvor	S	S	S
Bakar(II)	Zasićen rastvor	S	S	-
Kukuruzno ulje	-	S	L	-
Ulje semena pamuka	-	S	S	L
Krezol	Više od 90%	S	-	-
Cikloheksan	100%	S	-	-
Cikloheksanol	100%	S	L	-
Cikloheksanon	100%	L	NS	NS
Dekalin (dekahidronaftalen)	100%	NS	NS	NS
Dekstrin	Rastvor	S	S	-
Dekstrin dekstroza	Rastvor	S	S	S
Dibutil ftalat	100%	S	L	NS
Dihlor sirćetna kiselina	100%	L	-	-
Dihlor etilen (A i B)	100%	L	-	-
Dietanolamin	100%	S	-	-
Dietil etar	100%	S	L	-
Dietilen glikol	100%	S	S	-
Diglikolna kiselina	100%	S	-	-
Diizooktil	100%	S	L	-
Dimetilamin, gas	-	S	-	-
Dimetil formamid	100%	S	S	-
Dimetil ftalat	100%	L	L	-
Dioksan	100%	L	L	-
Destilovana voda	100%	S	S	S



Hemikalija ili proizvod	Koncentracija	Temperatura °C		
		20	60	100
Etil alkohol	Više od 95%	S	S	S
Etil hlorid, gas	-	NS	NS	NS
Etilen hlorid (mono i di)	-	L	L	-
Etil etar	100%	S	L	-
Etilen glikol	100%	S	S	S
Etanol amin	100%	S	-	-
Etil acetat	100%	L	NS	NS
Gvožđe hlorid	Zasićen rastvor	S	S	S
Gvožđe hlorid formaldehid	40%	S	-	-
Mravlja kiselina	10%	S	S	L
Mravlja kiselina	85%	S	NS	NS
Mravlja kiselina, anhidrid	100%	S	L	L
Fruktoza	Rastvor	S	S	S
Voćni sok	-	S	S	S
Benzin, alifatični ugljovodonici	-	NS	NS	NS
Želatin	-	S	S	-
Glukoza	20%	S	S	S
Glicerin	100%	S	S	S
Glikolna kiselina	30%	S	-	-
Heptan	100%	L	NS	NS
Heksan	100%	S	L	-
Bromovodonična kiselina	Više od 48%	S	L	NS
Hlorovodonična	Više od 20%	S	S	S
Hlorovodonična	30%	S	L	L
Hlorovodonična	Od 35 do 36%	S	-	-
Fluorovodonična kiselina	Razblažen rastvor	S	-	-
Fluorovodonična kiselina	40%	S	-	-
Vodonik	100%	S	-	-
Hlorovodonik, suvi gas	100%	S	S	-
Vodonik peroksid (hidrogen)	Do 10%	S	-	-
Vodonik peroksid (hidrogen)	Do 30%	S	L	-
Vodonik sulfide, suvi gas	100%	S	S	-
Jod, u alkoholu	-	S	-	-

Hemikalija ili proizvod	Koncentracija	Temperatura °C		
		20	60	100
Izooktan	100%	L	NS	-
Izopropil alkohol	100%	S	S	S
Izopropil etar	100%	L	-	-
Mlečna kiselina	Do %	S	S	-
Lanolin	-	S	L	-
Laneno ulje	-	S	S	S
Magnezijum karbonat	Zasićen rastvor	S	S	S
Magnezijum hlorid	Zasićen rastvor	S	S	-
Magnezijum hidroksid	Zasićen rastvor	S	S	-
Magnezijum sulfat	Zasićen rastvor	S	S	-
Maleinska kiselina	Zasićen rastvor	S	S	-
Živa(II)hlorid	Zasićen rastvor	S	S	-
Živa(II)cijanid	Zasićen rastvor	S	S	-
Živa(I)nitrat	Rastvor	S	S	-
Živa	100%	S	S	-
Metil acetat	100%	S	S	-
Metil alkohol	5%	S	L	-
Metil amin	Do 32%	S	-	-
Metil bromid	100%	NS	NS	NS
Metil etil keton	100%	S	-	-
Metilen hlorid	100%	L	NS	NS
Mleko	-	S	S	S
Monohlor sirćetna kiselina	<85%	S	S	-
Nafta	-	S	NS	NS
Nikl hlorid	Zasićen rastvor	S	S	-
Nikl nitrat	Zasićen rastvor	S	S	-
Nikl sulfat	Zasićen rastvor	S	S	-
Azotna kiselina	Do 30%	S	NS	NS
Azotna kiselina	Od 40 do 50%	L	NS	NS
Azotna kiselina, pušljiva(sa azot dioksidom)	-	NS	NS	NS
Nitrobenzen	100%	S	L	-
Oleinska kiselina	100%	S	L	-



Hemikalija ili proizvod	Koncentracija	Temperatura °C		
		20	60	100
Oleum (sumporna kis. sa 60% SO ₃)	-	S	L	-
Maslinovo ulje	-	S	S	L
Oksalna kiselina	Zasićen rastvor	S	L	NS
Kiseonik, gas	-	S	-	-
Parafinsko ulje(FL65)	-	S	L	NS
Ulje kikirikija	-	S	S	-
Ulje pepermint	-	S	-	-
Perhlorna kiselina	(2N) 20%	S	-	-
Petroleter (laki benzin)	-	L	L	-
Fenol	5%	S	S	-
Fenol	90%	S	-	-
Fosfin, gas	-	S	S	-
Fosforna kiselina	Do 85%	S	S	S
Fosfor oksihlorid	100%	L	-	-
Pikrinska kiselina	Zasićen rastvor	S	-	-
Kalijum bikarbonat	Zasićen rastvor	S	S	S
Kalijum borat	Zasićen rastvor	S	S	-
Kalijum bromat	Do 10%	S	S	-
Kalijum bromid	Zasićen rastvor	S	S	-
Kalijum karbonat	Zasićen rastvor	S	S	-
Kalijum hlorat	Zasićen rastvor	S	S	-
Kalijum hlorit	Zasićen rastvor	S	S	-
Kalijum hromat	Rastvor	S	S	-
Kalijum cijanid	Zasićen rastvor	S	-	-
Kalijum dihromat	Zasićen rastvor	S	S	S
Kalijum gvožđe cijanid	Zasićen rastvor	S	S	-
Kalijum fluorid	Do 50%	S	S	-
Kalijum hidroksid	Zasićen rastvor	S	S	S
Kalijum jodid	Zasićen rastvor	S	-	-
Kalijum nitrat	10%	S	S	-
Kalijum perhlorat	(2N) 30%	S	S	-
Kalijum permanganate	Zasićen rastvor	S	-	-
Kalijum persulfate	Zasićen rastvor	S	S	-

Hemikalija ili proizvod	Koncentracija	Temperatura °C		
		20	60	100
Kalijum sulfat	100%	S	S	-
Propan, gas	<50%	S	-	-
Propionska kiselina	-	S	-	-
Piridin	100%	L	-	-
Morska voda	-	S	S	S
Silikonsko ulje	-	S	S	S
Srebro nitrat	Zasićen rastvor	S	S	L
Natrijum acetat	Zasićen rastvor	S	S	S
Natrijum benzoat	35%	S	L	-
Natrijum bikarbonat	Zasićen rastvor	S	S	S
Natrijum karbonat	Do 50%	S	S	L
Natrijum hlorat	Zasićen rastvor	S	S	-
Natrijum hlorid	Zasićen rastvor	S	S	-
Natrijum hlorit	2%	S	L	NS
Natrijum hlorit	20%	S	L	NS
Natrijum dihromat	Zasićen rastvor	S	S	S
Natrijum hidrogen karbonat	Zasićen rastvor	S	S	S
Natrijum hidrogen sulfat	Zasićen rastvor	S	S	-
Natrijum hidrogen sulfit	Zasićen rastvor	S	-	-
Natrijum hidroksid	1%	S	S	S
Natrijum hidroksid	Od 10 do 60%	S	S	S
Natrijum hipohlorit	5%	S	S	-
Natrijum hipohlorit	Od 10 do 15%	S	-	-
Natrijum hipohlorit	20%	S	L	-
Natrijum metafosfat	Rastvor	S	-	-
Natrijum nitrat	Zasićen rastvor	S	S	-
Natrijum perborat	Zasićen rastvor	S	S	-
Natrijum fosfat (neutralni)	-	S	S	S
Natrijum silikat	Rastvor	S	S	-
Natrijum sulfat	Zasićen rastvor	S	S	-
Natrijum sulfid	Zasićen rastvor	S	-	-
Natrijum sulfit	40%	S	S	S
Natrijum tiosulfat (hipo)	Zasićen rastvor	S	-	-
Sojino ulje	-	S	L	-



Hemikalija ili proizvod	Koncentracija	Temperatura °C		
		20	60	100
Ćilibarna kiselina	Zasićen rastvor	S	S	-
Sumporna kiselina	Do 10%	S	S	S
Sumpor dioksid, suvi ili vlažni	100%	S	S	-
Sumporna kiselina	Od 10 do 30%	S	S	-
Sumporna kiselina	50%	S	L	L
Sumporna kiselina	96%	S	L	NS
Sumporna kiselina	98%	L	NS	NS
Sumporasta kiselina	Do 30%	S	-	-
Vinska kiselina	Zasićen rastvor	S	S	-
Tetrahidrofuran	100%	L	NS	NS
Tetralin	100%	NS	NS	NS
Tiofen	100%	S	L	-
Kalaj(IV)hlorid	Rastvor	S	S	-
Kalaj(II)hlorid	Zasićen rastvor	S	S	-
Toluen	100%	L	NS	NS
Trihloroacetna kiselina	Do 50%	S	S	-
Trihloretilen	100%	NS	NS	NS
Trietanolamin	Rastvor	S	-	-
Terpentin		NS	NS	NS
Urea	Zasićen rastvor	S	S	-
Sirće	-	S	S	-
Voda slana, mineralna, pijaća	-	S	S	S
Viski		S	S	-
Vino		S	S	-
Ksilen	100%	NS	NS	NS
Kvasac	Rastvor	S	S	S
Cink hlorid	Zasićen rastvor	S	S	-
Cink sulfat	Zasićen rastvor	S	S	-

Odricanje od odgovornosti

Informacije sadržane u ovom katalogu prema našim saznanjima su tačne i pouzdane od dana objavljivanja. Peštan ne pruža garanciju i ne daje objašnjenja za verodostojnost i kompletnost informacija sadržanih ovde, i ne preuzima nikakvu odgovornost u vezi sa posledicama njihovog korišćenja ili za bilo kakve štamparske greške.

Naši proizvodi su namenjeni za široku potrošnju. Odgovornost potrošača je da pregleda i testira naše proizvode u cilju da se uveri u prikladnost proizvoda za određenu namenu kupca. Kupac je takođe odgovoran za prikladnu, sigurnu i legalnu upotrebu, obradu i rukovanje našim proizvodom. Ovde ništa ne predstavlja garanciju. Ne postoji odgovornost koja može biti prihvaćena a odnosi se na upotrebu Peštan proizvoda u sprezi sa

drugim materijalima. Informacije sadržane u ovom katalogu odnose se isključivo na naše proizvode kada se ne koriste u sprezi sa bilo kakvom trećom stranom.

Peštan ističe da podaci o hemijskoj otpornosti polipropilena prikazani u spisku hemijskih otpornosti u ovom katalogu su bazirani na podacima prikupljenih iz više izvora. Peštan ne garantuje tačnost i ispravnost takvih podataka, i ne prihvata nikakvu odgovornost od bilo kog gubitka ili štete koja je rezultat korišćenja, nesposobnost korišćenja ili rezultat korišćenja kataloga od strane kupca ili bilo koje treće strane na koju takvi podaci mogu da se prenose. Dužni ste da omogućite prikladan test da bi obezbedili pogodnost i sigurnost proizvoda za predviđenu upotrebu u skladu sa važećim propisima.

SERTIFIKATI 12



IGH Hrvatska



BELNIIS Belorusija



GOST R Rusija



MPA Nemačka



VUPS Češka



IMS Srbija



PROIZVODNI PROGRAM

HT(PP) cevi & fitting od Ø32 do Ø160





Naziv	Slika	Šifra	d	Z1	Z2	L1min
HTB LUK 15°						
		10200300	32	3	5	39
		10200301	40	4	7	44
		10200302	50	5	9	46
		10200304	75	7	11	51
		10200308	110	9	14	58
		10200309	125	10	14	82
HTB LUK 35°						
		10200500	32	8	13	39
		10200501	40	14	14	44
		10200502	50	9	12	46
		10200508	110	17	21	58
		10200509	125	10	15	15
		10200510	160	29	23	23
HTB LUK 45°						
		10200600	32	9	12	42
		10200601	40	10	14	44
		10200602	50	12	16	46
		10200604	75	18	21	51
		10200611	90	22	24	53
		10200608	110	25	29	58
		10200609	125	28	33	64
		10200610	160	42	36	94
HTB LUK 67.5°						
		10200700	32	13	16	42
		10200701	40	16	19	44
		10200702	50	19	23	46
		10200704	75	28	32	51
		10200708	110	40	46	58
		10200709	125	45	50	82
		10200710	160	64	58	94
		HTB LUK 87.5°				
		10200800	32	19	23	42
		10200801	40	23	26	44
		10200802	50	28	31	46
		10200804	75	40	43	51
		10200811	90	47	45	53
		10200808	110	57	57	58
		10200809	125	65	65	64
		10200810	160	89	83	94



Naziv	Slika	Šifra	d	Z1	Z2	Z3	L1min
HTEA RAČVA 45°							
		10200900	32/32	9	40	40	42
		10200901	40/32	5	46	44	44
		10200902	40/40	10	49	49	44
		10200903	50/32	-1	53	49	46
		10200904	50/40	5	56	54	46
		10200905	50/50	12	61	61	46
		10200912	75/50	-1	79	74	51
		10200914	75/75	18	91	91	51
		10200986	90/90	16	103	97	56
		10200938	110/50	-17	104	91	58
		10200940	110/75	1	116	109	58
		10200944	110/110	25	134	134	58
		10200953	125/110	18	144	141	64
		10200954	125/125	28	152	152	64
		10200963	160/110	1	168	159	81
		10200965	160/160	36	194	194	81
HTEA RAČVA 67.5°							
		10201000	32/32	13	27	27	42
		10201002	40/40	16	33	33	44
		10201005	50/50	19	40	40	46
		10201038	110/50	9	72	52	58
		10201044	110/110	40	85	85	58
HTEA RAČVA 87.5°							
		10201100	32/32	19	21	21	42
		10201101	40/32	19	25	21	44
		10201102	40/40	23	25	25	44
		10201103	50/32	19	30	21	46
		10201104	50/40	23	30	25	46
		10201105	50/50	28	30	30	46
		10201112	75/50	27	43	31	51
		10201114	75/75	40	43	43	51
		10201196	90/90	47	50	50	53
		10201138	110/50	28	60	32	58
		10201140	110/75	40	60	45	58
		10201144	110/110	57	62	62	58
		10201153	125/110	58	69	63	64
		10201154	125/125	65	70	70	64
		10201164	160/125	66	87	71	81
		10201165	160/160	83	89	89	81



Naziv	Slika	Šifra	d	Z1	Z2	Z3	L1min
HTDA RAČVA 45°							
		10201505	50/50/50	12	61	61	46
		10201538	50/110/50	-17	104	91	58
		10201544	110/110/110	25	134	134	58
HTDA DUPLA RAČVA 67,5°							
		10201605	50/50/50	19	40	40	46
		10201638	50/110/50	9	72	52	58
		10201644	110/110/110	40	85	85	58
HTDA DUPLA RAČVA 87,5°							
		10201738	50/50/50	28	30	30	46
		10201744	50/110/50	28	60	32	58
HTRERZVIZIJA							
		10201402	50	32		30	46
		10201404	75	48		43	51
		10201408	110	58		62	58
		10201409	125	58		62	64

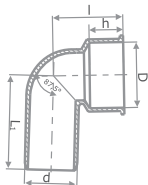


Naziv	Slika	Šifra	d	Z1	l
HTMM DUPLI MUŠ					
		10202300	32		94
		10202301	40		103
		10202302	50		103
		10202304	75		109
		10202308	110		122
		10202309	125		138
HTU KLIZNA SPOJKA					
		10202400	32		94
		10202401	40		103
		10202402	50		103
		10202404	75		109
		10202408	110		122
		10202409	125		138
HTR EKCENTRIČNI REDUCIR					
		10201200	40/32	10	44
		10201201	50/32	16	46
		10201202	50/40	12	46
		10201208	75/50	20	51
		10201280	90/32	22	55
		10201281	90/40	29	55
		10201230	110/50	40	58
		10201232	110/75	26	58
		10201244	125/110	15	64
		10201253	160/110	34	81
		10201254	160/125	27	81
HTM POKLOPAC					
		10202200	32		
		10202201	40		
		10202202	50		
		10202204	75		
		10202208	110		
		10202209	125		
		10202210	160		
		10202211	200		
HT VENTILACIONA KAPA					
		10202705	50	106	94
		10202700	75	143	119
		10202701	110	168	110
		10202703	160	253	150



Naziv	Slika	Šifra	d	D	h	l	L1
-------	-------	-------	---	---	---	---	----

HTSW SIFONSKI LUK



10202104	50	50,6	32,8	71	80
----------	----	------	------	----	----

HTSW SIFONSKI LUK TIP 2

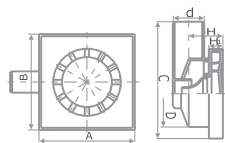
10202101	32	46	26	51	61
10202103	40	46	26	51	75

HTSW SIFONSKI LUK TIP 1

10202100	32	53,7	26	51	61
10202102	40	53,7	26	51	75

Naziv	Slika	Šifra (Metalna rešetka)	Šifra (Plastična rešetka)	d	A	B	C	D	H	H1
-------	-------	----------------------------	------------------------------	---	---	---	---	---	---	----

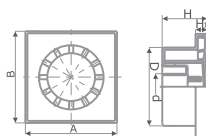
HT HORIZONTALNI SLIVNIK



10299910	10299000	50	150	150	192	139,5	46,5	12,5
10299920	10299002	75	150	150	195	160	56,5	12,5

Naziv	Slika	Šifra (Metalna rešetka)	Šifra (Plastična rešetka)	d	A	B	C	D	H	H1
-------	-------	----------------------------	------------------------------	---	---	---	---	---	---	----

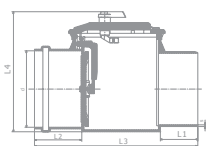
HT VERTIKALNI SLIVNIK



10299911	10299001	50	150	150		125	60	12,5
10299921	10299003	75	200	200		160	130	9
-	10299005	110	200	200		160	130	9
-	10299010	110	250	250		200	85	12

Naziv	Slika	Šifra	d	S	L1	L2	L3	L4
-------	-------	-------	---	---	----	----	----	----

HTRE NEPOVRATNI VENTIL



10202500	50	2,2	50	40	197	98
10202501	75	2,5	70	54	265	139
10202502	110	4,0	64	64	320	189
10202503	125	4,0	68	65	318	226
10202504	160	4,0	68	103	350	248

Naziv

Slika

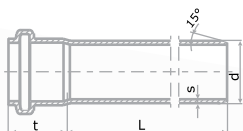
Šifra

d

D1

D2

s

HTEM CEV SDR41 S20

10200004

32

32,3

38,6

1,8

10200024

40

40,3

49,6

1,8

10200044

50

50,3

59,6

1,8

10200104

75

75,3

84,5

1,9

10200154

90

90,4

99,5

2,2

10200204

110

110,3

120,5

2,7

10200224

125

125,3

137,5

3,1

10200244

160

160,3

174,3

3,9

Naziv

Slika

Šifra

d

D1

D2

s

HTEM CEV SDR41 S20

19906500

32

32,3

38,6

1,8

19906511

40

40,3

49,6

1,8

19906521

50

50,3

59,6

1,8

19906531

75

75,3

84,5

1,9

19906642

90

90,4

99,5

2,2

19906541

110

110,3

120,5

2,7

19906551

125

125,3

137,5

3,1

19906561

160

160,3

174,3

3,9



