

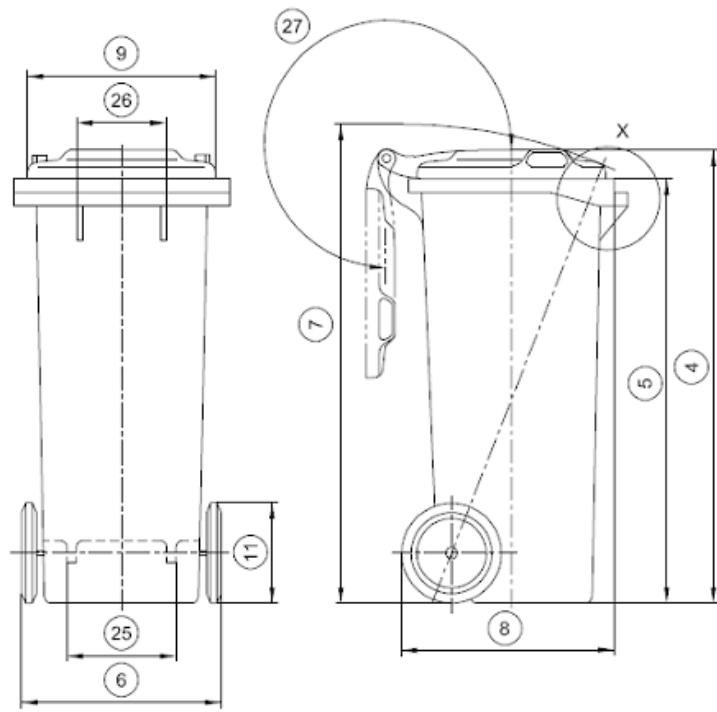


KANTE
ZA SMEČE
120L / 240L

KANTA ZA SMEĆE 120L

KARAKTERISTIKE

- Zapremina kante 120l
- Dimenzije kante (DxŠxV) 545x480x930mm
- Nosivost kante 100±5kg
- Težina kante 9.5 ± 0.2kg
- Kanta je izrađena od polietilena visoke gustine (HDPE)
- Osovina za točkice od nerđajućeg čelika
- Broj točkova: 2 točka
- Temperaturna postojanost **-18°C** do **+23°C**
- Točkovi su od pune gume prečnika fi 200mm sa plastičnim felnama
- Nosivost po točku: 160kg, dokazana izveštajem o ispitivanju
- Masa utovarenog smeća 60kg



- Kanta je konstruisana tako da ima ojačanje za prihvatanje češlja kamiona smečara pomoću kojeg se kanta automatski prazni.

- Kanta poseduje rukohvat pomoću koga je omogućeno lako rukovanje.



- Mogućnost postavljanja otvora za separaciju: PET, papir, limenke i staklo.



- Mogućnost izrade nalepnica na zahtev kupca.



-
- Kante su sa glatkom spoljašnjom i unutrašnjom površinom.
-
- Kanta je zelene boje a postoji i mogućnost izrade kanti u drugim bojama prema želji kupca.
-
- Na zahev kupca kante mogu biti označene serijskim brojem.
- 015000
-
- Materijal od koga je izrađena kanta može se reciklirati.
-
- Kanta je izrađena prema zahtevima standarda EN 840 i u potpunosti zadovoljava propisane karakteristike.
-
- Kanta otporna na alkalne kiseline i organske razredjivače

TESTOVI:

Kante zadovoljavaju uslove evropskih normi prema kojima su napravljene i testirane.

TEST na udar EN 840-5 po tački 4.7.2.

TEST padanja EN 840-5 po tački 4.7.5.

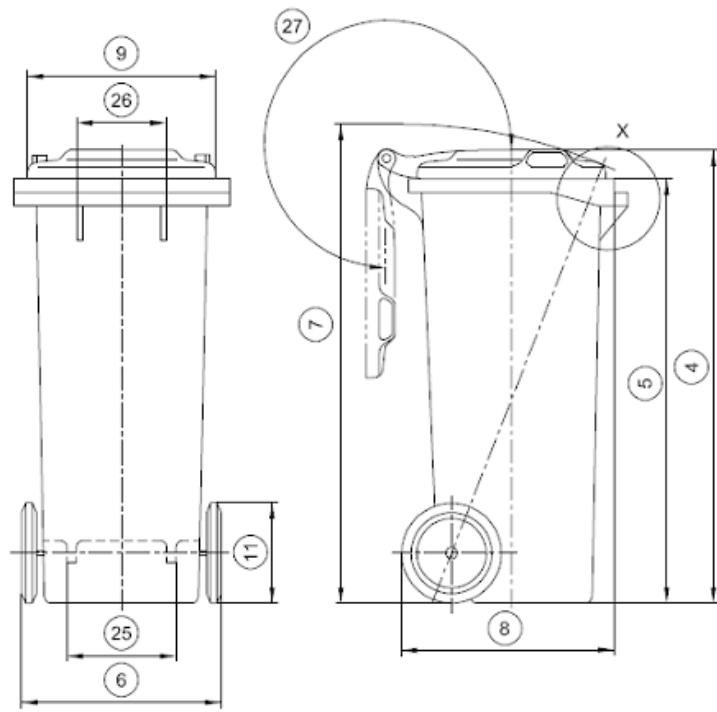
TEST stabilnosti EN 840-5 po tački 4.8.

TESTIRANJE starenja EN 840-5 po tački 4.11.10

KANTA ZA SMEĆE 140L

KARAKTERISTIKE

- Zapremina kante 140l
- Dimenzije kante (DxŠxV) 550x480x1060mm
- Nosivost kante 115 kg
- Težina kante 10 ± 2 kg
- Kanta je izrađena od polietilena visoke gustine (HDPE)
- Osovina za točkice od nerđajućeg čelika
- Broj točkova: 2 točka
- Temperaturna postojanost **-18°C** do **+23°C**
- Točkovi su od pune gume prečnika fi 200mm sa plastičnim felnama
- Nosivost po točku: 160kg, dokazana izveštajem o ispitivanju
- Masa utovarenog smeća 70kg



- Kanta je konstruisana tako da ima ojačanje za prihvatanje češlja kamiona smečara pomoću kojeg se kanta automatski prazni.

- Kanta poseduje rukohvat pomoću koga je omogućeno lako rukovanje.



- Mogućnost postavljanja otvora za separaciju: PET, papir, limenke i staklo.



- Mogućnost izrade nalepnica na zahtev kupca.



-
- Kante su sa glatkom spoljašnjom i unutrašnjom površinom.
-
- Kanta je zelene boje a postoji i mogućnost izrade kanti u drugim bojama prema želji kupca.
-
- Na zahev kupca kante mogu biti označene serijskim brojem.
- 015000
-
- Materijal od koga je izrađena kanta može se reciklirati.
-
- Kanta je izrađena prema zahtevima standarda EN 840 i u potpunosti zadovoljava propisane karakteristike.
-
- Kanta otporna na alkalne kiseline i organske razredjivače

TESTOVI:

Kante zadovoljavaju uslove evropskih normi prema kojima su napravljene i testirane.

TEST na udar EN 840-5 po tački 4.7.2.

TEST padanja EN 840-5 po tački 4.7.5.

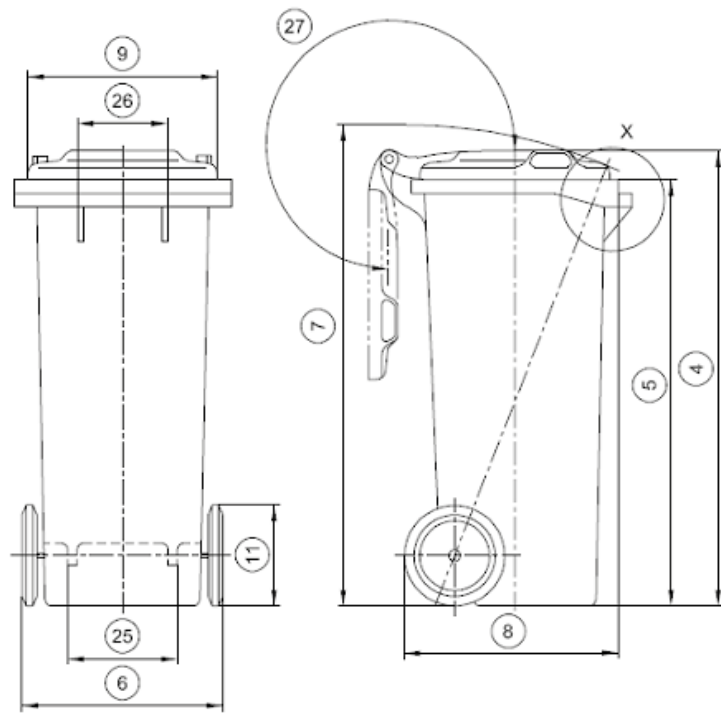
TEST stabilnosti EN 840-5 po tački 4.8.

TESTIRANJE starenja EN 840-5 po tački 4.11.10

KANTA ZA SMEĆE 240L

KARAKTERISTIKE

- Zapremina kante 240l
- Dimenzije kante (DxŠxV) 710x580x1060mm
- Ukupna dozvoljena masa 110kg
- Težina kante 11.45kg
- Kanta je izrađena od polietilena visoke gustine (HDPE)
- Osovina za točkice od nerđajućeg čelika / 2 točka
- Temperaturna postojanost **-18°C** do **+23°C**
- Točkovi su od pune gume prečnika fi 200 mm sa plastičnim felnama
- Pojačano telo kante (trup) elementima za pojačanje (profilisanje zida kante) na prednjoj i zadnjoj strani
- UV stabilna



- Kanta je konstruisana tako da ima ojačanje za prihvatanje češlja kamiona smečara pomoću kojeg se kanta automatski prazni



- Kanta poseduje rukohvat pomoću koga je omogućeno lako rukovanje



- Kante su sa glatkom spoljašnjom i unutrašnjom površinom
- Kanta je zelene boje a postoji i mogućnost izrade kanti u drugim bojama prema želji kupca.
- Na zahev kupca kante mogu biti označene serijskim brojem.

015000

- Materijal od koga je izrađena kanta može se reciklirati.
- Kanta je izrađena prema zahtevima standarda EN 840-2:2013 odeljak 1, 5 i 6 i u potpunosti zadovoljava propisane karakteristike

- Boje u kojima se kanta proizvodi (sve boje su dostupne po zahtevu kupca)



- Mogućnost postavljanja otvora za separaciju: PET, papir, limenke i staklo.



OZNAČAVANJE KANTI PO EN 840-1:2013



Oznaka proizvođača na levoj strani trupa kante



Evropska norma, nominalna zapremina i masa se nalaze na desnoj strani trupa kante



INFORMACIJE NA POKLOPCU KANTE

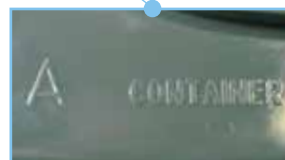
- Ne bacati zapaljene materije u kantu
- Nivo buke
- CE znak
- Znak za recikliranje



Godina i mesec proizvodnje, oznaka materijala se nalazi na donjoj strani trupa kante



Godina i mesec proizvodnje, nalazi se na desnoj strani trupa kante



Oznaka čeonog prihvata za podizanje kante (A)
Naziv kante (CONTAINER)

- POSLEDNJA TAČKA U TABELI PREDSTAVLJA GODINU I MESEC PROIZVODNJE KANTE