

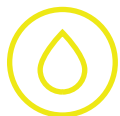
PP KORUGOVANE
ID CEVI



MI SMO

Privatna kompanija Peštan koja je lider na Balkanu u proizvodnji i distribuciji proizvoda i rešenja od polimera.

Kompanija je osnovana 1989. godine i bavila se proizvodnjom cevi za vodu od polietilena. Vremenom je uvodila nove materijale (polipropilen i PVC) i širila proizvodni program. Danas se u ponudi može naći preko 6500 proizvoda, podeljenih u dve kategorije:



**PIPING
SOLUTIONS**



**BATHROOM
SOLUTIONS**

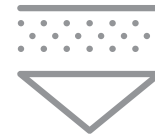


Izdanje 9



PP KORUGOVANE ID CEVI

BELOW GROUND



Dvoslojne korugovane PP ID cevi i fitting

PROIZVODNJA I NAMENA

Peštan za svoje korugovane cevi nabavlja materijale od vrhunskih sertifikovanih svetskih proizvođača.

To su pre svega sirovine koje zadovoljavaju visoka svojstva otpornosti na udar koje poseduje polipropilen PP-B kopolimer. Vrlo je važno da se izvrši pravilan izbor cevi prema vrsti fluida i uslovima eksploatacije, u skladu sa karakteristikama materijala od kog su izrađene.

KARAKTERISTIKA	VREDNOST	EN
Gustina	900kg/m ³	EN 1183
MFR	0,3gr/10 min(230/2,16)	EN1133
Modul elastičnosti	1500/2000MPa	EN527
Zatezna čvrstoća na granici razvlačenja	32 MPa	EN527
Udar na žilavost po Šarpiju sa zarezom	+23 °C 70kJ/m ²	EN179/1eA
	-23 °C 7 kJ/m ²	EN179/1eA



MATERIJAL

Karakteristike različitih materijala, odnosno temperaturne primene date su u sledećoj tablici:

MATERIJAL	MIN.	MAX.	KRATKOTRAJNA
PP	-20 °C	60°C	95°C
PE-HD	-40°C	40°C	70°C
PVC-U	0°C	40°C	60°C

PROIZVODNJA

- Razvrstane su prema unutrašnjem svetlom prešniku DN/ID;
- Očekivani životni vek je 100 godina;
- Odlične hidrauličke karakteristike;
- Odlična hemijska postojanost;
- Visoka temperaturna postojanost na 60 °C, kratkotrajno do 90 °C;
- Visoka otpornost na abraziju;
- Cevi su male težine;

- Jednostavna manipulacija i ugradnja;
- Dobre mehaničke karakteristike;
- Dobra otpornost na udar i pri niskim temperaturama;
- Dobra fleksibilnost cevi;
- Cevi se mogu u potpunosti reciklirati;
- Ne sadrže teške metale ni ostale sporne materije;
- Koeficijent trenja je $-K_b=0,25$ mm.

*Pored klasa SN4 i SN8, cevi se po zahtevu kupca mogu proizvesti i u klasama SN12 i SN16

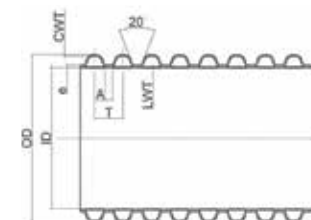
** Vrednosti u tabeli su srednje vrednosti izmerene tokom kontinuirane kontrole kvaliteta proizvoda u dužem vremenskom periodu

ŠIFRA	DN		OD (mm)	ID (mm)	CWT	LWT	T	A	e
10702000	Ø140	SN4	160.5	140	0.7	0.7	17.4	3.5	1.1
10702020		SN8	160	139	0.7	0.8	17.4	3.5	1.1
10702001	Ø200	SN4	228	199	0.9	0.7	22	4.2	1.9
10702021		SN8	228.5	200	1	1.1	22	4.2	2
10702002	Ø250	SN4	284	249	1	0.6	26	4.5	2.2
10702022		SN8	283	248	1.2	1.4	26	4.5	2.3
10702003	Ø300	SN4	341	300	1.7	1.3	34.6	6.8	2.5
10702023		SN8	342	303	1.9	1.5	34.6	6.8	2.8
10702004	Ø400	SN4	455	400	1.8	1.2	50.8	11.9	3
10702024		SN8	454.5	401	2.1	2	50.8	11.9	3.2
10702005	Ø500	SN4	571	503	2	1.5	59	11	3.6
10702025		SN8	570	501	2.2	1.7	59	11	4.1
10702006	Ø600	SN4	686	607	2.4	2.5	70	14	3.7
10702026		SN8	685	607	2.7	2.7	70	14	4.5
10702007	Ø800	SN4	907	802	3.3	3	88.7	34.5	5.6
10702027		SN8	906	800	3.6	3.5	88.7	34.5	6.8

NAČIN SPAJANJA

Cevi se proizvode u skladu sa SRPS-EN13476 I EN1440

Spajanje pod uglom fittingom, spajanje više cevovoda sa T računom kao i spajanje preko naknadnog sedlastog priključka SAG (saddle after grip).



NAKNADNI SEDLASTI PRIKLJUČAK (SAG)

Naknadni sedlasti priključak je nov, moderan proizvod, odličnih performansi.

Namenjen je za naknadno priključivanje na postojeći cevovod sa priključkom za glatke i korugovane cevi. Upotrebom ovog sistema u kombinaciji sa ogromnom ponudom Peštan fittinga izrađa novih linija kućne, ulične i kišne kanalizacije, kao i priključivanje na postojeće linije postaje pravo zadovoljstvo.

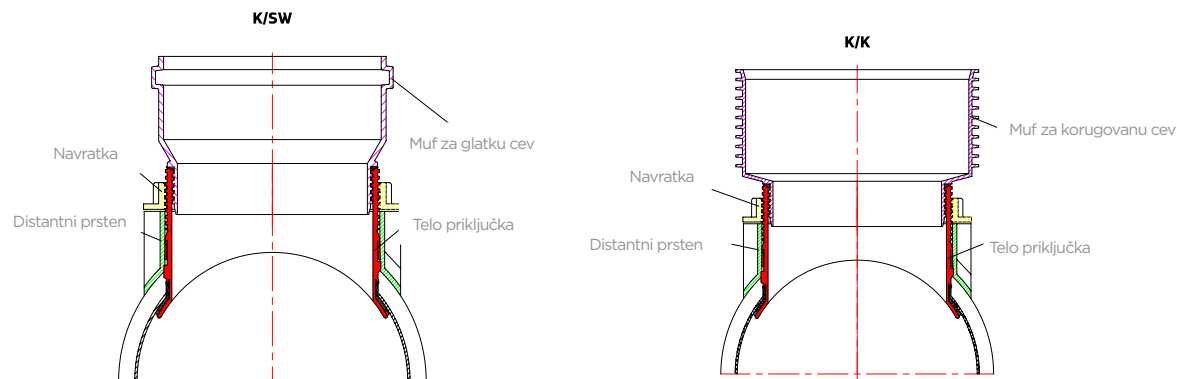
Radi se o najnovijem proizvodu iz palete preduzeća Peštan čija je namena naknadno priključivanje na postojeći cevovod sa priključkom za glatke i korugovane cevi. Spoj je siguran i vodonepropustan. Izrađuje se od ABS-a u tehnologiji injekcionog brizganja.



VELIČINE

Veličine koje nudimo date su u sledećoj tabeli:

K/K ŠIFRA	K/SW ŠIFRA	
10799210	10799110	250/160
10799211	10799111	300/160
10799212	10799112	400/160
10799213	10799113	500/160
10799214	10799114	600/160
K/K ŠIFRA	K/SW ŠIFRA	
10799200	10799100	250/200
10799201	10799101	300/200
10799202	10799102	400/200
10799203	10799103	500/200
10799204	10799104	600/200



MONTAŽA SAG-A PO FAZAMA



1. Potreban materijal



2. Odeđivanje pozicije za montažu



3. Bušenje rupe za vodiču krunaste testere



4. Bušenje rupe krunastom testerom



5. Obrada rupe za sag i čišćenje opiljaka



6. Podmazivanje gumice na telu saga



7. Ubacivanje tela saga kroz unapred pripremljeni otvor i postavljanje u odgovarajuću poziciju



8. Postavljanje dinstantnog prstena



9. Zatezanje saga



10. Podmazivanje odgovarajućeg priključka za sag



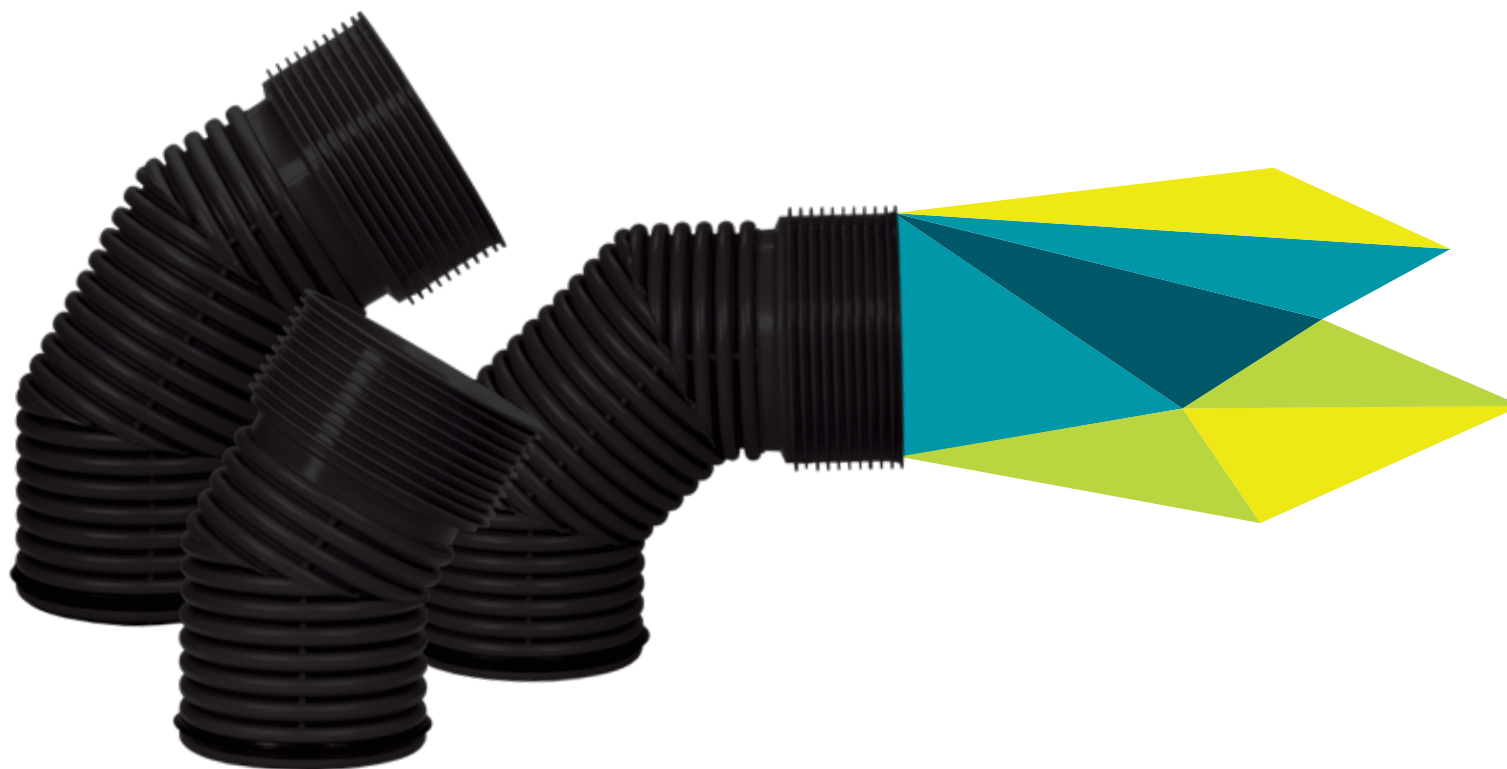
11. Postavljanje odabranog priključka

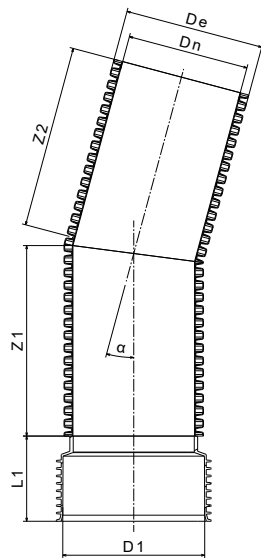


12. Finalno dotezanje saga

LUKOVI 15°, 30°, 45°, 60°, 90°

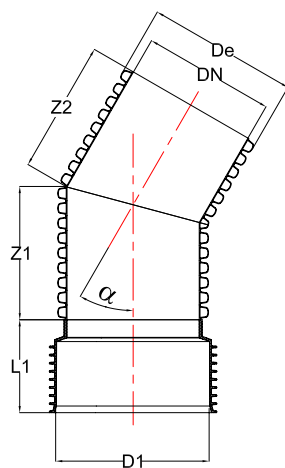
Lukovi su prateći fitting čija je namena spajanje cevi pod određenim uglom u zavisnosti od zahteva (15°, 30°,45°,60°,90°). Izrađuje se u tehnologiji zavarivanja segmenata cevi i poluspojnice koja ima funkciju integrisanog mufa.





LUK 15°

ŠIFRA	DN	DE	D1	A	L1	Z1	Z2
10799240	140 Ž/M	160	162	30°	95	180	165
10799521	140 Ž/Ž	160	162	30°	95	180	165
10799241	200 Ž/M	227	230	30°	140	200	180
10799523	200 Ž/Ž	227	230	30°	140	200	180
10799242	250 Ž/M	283	286	30°	170	235	210
10799525	250 Ž/Ž	283	286	30°	170	235	210
10799243	300 Ž/M	340	346	30°	180	280	250
10799527	300 Ž/Ž	340	346	30°	180	280	250
10799244	400 Ž/M	453	458	30°	230	355	315
10799529	400 Ž/Ž	453	458	30°	230	355	315
10799245	500 Ž/M	567	575	30°	255	475	425
10799531	500 Ž/Ž	567	575	30°	255	475	425
10799246	600 Ž/M	680	686	30°	300	595	525
10799533	600 Ž/Ž	680	686	30°	300	595	525

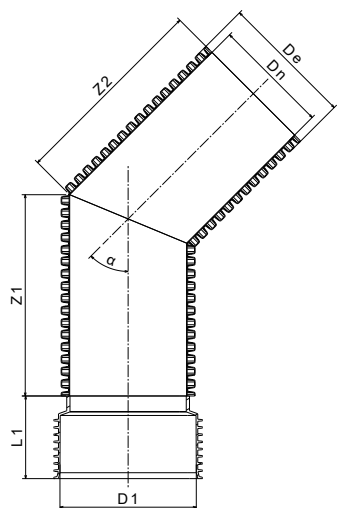


LUK 30°

ŠIFRA	DN	DE	D1	A	L1	Z1	Z2
10799250	140 Ž/M	160	162	30°	95	180	165
10799561	140 Ž/Ž	160	162	30°	95	180	165
10799251	200 Ž/M	227	230	30°	140	200	180
10799563	200 Ž/Ž	227	230	30°	140	200	180
10799252	250 Ž/M	283	286	30°	170	235	210
10799565	250 Ž/Ž	283	286	30°	170	235	210
10799253	300 Ž/M	340	346	30°	180	280	250
10799567	300 Ž/Ž	340	346	30°	180	280	250
10799254	400 Ž/M	453	458	30°	230	355	315
10799569	400 Ž/Ž	453	458	30°	230	355	315
10799255	500 Ž/M	567	575	30°	255	475	425
10799571	500 Ž/Ž	567	575	30°	255	475	425
10799256	600 Ž/M	680	686	30°	300	595	525
10799573	600 Ž/Ž	680	686	30°	300	595	525

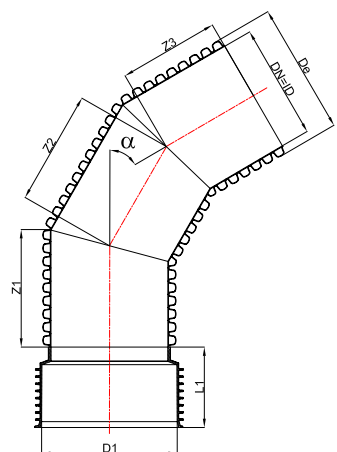
Sve mere su date u milimetrima (mm)

*Ž/M - žensko/muški muf
 Ž/Ž - žensko/žensko muf



LUK 45°

ŠIFRA	DN	DE	D1	A	L1	Z1	Z2
10799260	140 Ž/M	160	162	45°	95	210	210
10799586	140 Ž/Ž	160	162	45°	95	210	210
10799261	200 Ž/M	227	230	45°	140	225	225
10799588	200 Ž/Ž	227	230	45°	140	225	225
10799262	250 Ž/M	283	286	45°	170	260	260
10799590	250 Ž/Ž	283	286	45°	170	260	260
10799263	300 Ž/M	340	346	45°	180	315	315
10799592	300 Ž/Ž	340	346	45°	180	315	315
10799264	400 Ž/M	453	458	45°	230	395	395
10799594	400 Ž/Ž	453	458	45°	230	395	395
10799265	500 Ž/M	567	575	45°	255	530	530
10799596	500 Ž/Ž	567	575	45°	255	530	530
10799266	600 Ž/M	680	686	45°	300	660	660
10799598	600 Ž/Ž	680	686	45°	300	660	660

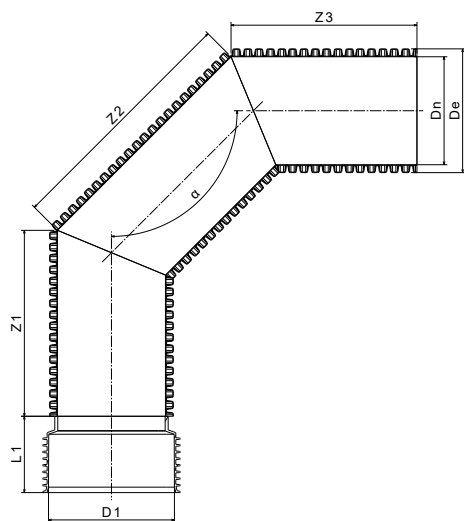


LUK 60°

ŠIFRA	DN	DE	D1	A	L1	Z1	Z2	Z3
10799270	140 Ž/M	160	162	60°	95	165	210	165
10799611	140 Ž/Ž	160	162	60°	95	165	210	165
10799271	200 Ž/M	227	230	60°	140	180	225	180
10799613	200 Ž/Ž	227	230	60°	140	180	225	180
10799272	250 Ž/M	283	286	60°	170	210	235	210
10799615	250 Ž/Ž	283	286	60°	170	210	235	210
10799273	300 Ž/M	340	346	60°	180	250	285	250
10799617	300 Ž/Ž	340	346	60°	180	250	285	250
10799274	400 Ž/M	453	458	60°	230	315	350	315
10799619	400 Ž/Ž	453	458	60°	230	315	350	315
10799275	500 Ž/M	567	575	60°	255	420	475	420
10799621	500 Ž/Ž	567	575	60°	255	420	475	420
10799276	600 Ž/M	680	686	60°	300	525	595	525
10799623	600 Ž/Ž	680	686	60°	300	525	595	525

Sve mere su date u milimetrima (mm)

*Ž/M - žensko/muški muf
 Ž/Ž - žensko/žensko muf



LUK 90°

ŠIFRA	DN	DE	D1	A	L1	Z1	Z2	Z3
10799280	140 Ž/M	160	162	90°	95	165	210	165
10799631	140 Ž/Ž	160	162	90°	95	165	210	165
10799281	200 Ž/M	227	230	90°	140	180	225	180
10799633	200 Ž/Ž	227	230	90°	140	180	225	180
10799282	250 Ž/M	283	286	90°	170	210	260	210
10799635	250 Ž/Ž	283	286	90°	170	210	260	210
10799283	300 Ž/M	340	346	90°	180	250	315	250
10799637	300 Ž/Ž	340	346	90°	180	250	315	250
10799284	400 Ž/M	453	458	90°	230	315	390	315
10799639	400 Ž/Ž	453	458	90°	230	315	390	315
10799285	500 Ž/M	567	575	90°	255	425	530	425
10799641	500 Ž/Ž	567	575	90°	255	425	530	425
10799286	600 Ž/M	680	686	90°	300	525	660	525
10799643	600 Ž/Ž	680	686	90°	300	525	660	525

Sve mere su date u milimetrima (mm)

*Ž/M - žensko/muški muf

Ž/Ž - žensko/žensko muf

T KOMAD

Ovaj fitting dobijen je zavarivanjem segmenata cevi pod uglom od 90° sa odgovarajućim nastavkom u formi poluspojnice. Dostupan za cevi prečnika od Ø140-Ø600.



K-RAČVA

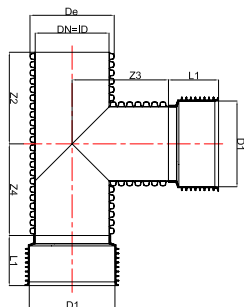
Ovaj fitting dobijen je zavarivanjem segmenata cevi pod uglom od 45° sa odgovarajućim nastavkom u formi poluspojnice. Dostupan za cevi prečnika od Ø140-Ø600.



EKSCENTRIČNI REDUCIR

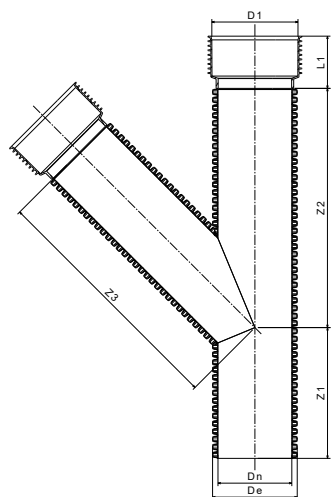
Fiting čija je namena spajanje cevi različitog prečnika. Izrađuje se u tehnologiji injekcionog brizganja polipropilena. Dostupan je u veličinama datim u tabeli.





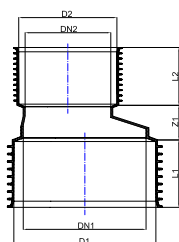
T KOMAD

ŠIFRA	DN	DE	D1	L1	Z2	Z3	Z4
10799350	140 Ž/M	160	162	91	220	215	220
10799671	140 Ž/Ž	160	162	91	220	215	220
10799351	200 Ž/M	227	230	140	245	245	245
10799673	200 Ž/Ž	227	230	140	245	245	245
10799352	250 Ž/M	283	286	168	285	300	285
10799675	250 Ž/Ž	283	286	168	285	300	285
10799353	300 Ž/M	340	344	182	345	360	345
10799677	300 Ž/Ž	340	344	182	345	360	345
10799354	400 Ž/M	453	458	235	430	460	430
10799679	400 Ž/Ž	453	458	235	430	460	430
10799355	500 Ž/M	567	574	299	580	600	580
10799681	500 Ž/Ž	567	574	299	580	600	580
10799356	600 Ž/M	680	686	310	725	735	725
10799683	600 Ž/Ž	680	686	310	725	735	725



K-RAČVA

ŠIFRA	DN	DE	D1	L1	Z2	Z3	Z4
10799330	140 Ž/M	160	162	91	220	215	220
10799651	140 Ž/Ž	160	162	91	220	215	220
10799333	200 Ž/M	227	230	140	245	245	245
10799653	200 Ž/Ž	227	230	140	245	245	245
10799654	250 Ž/M	283	286	168	285	300	285
10799655	250 Ž/Ž	283	286	168	285	300	285
10799656	300 Ž/M	340	344	182	345	360	345
10799657	300 Ž/Ž	340	344	182	345	360	345
10799658	400 Ž/M	453	458	235	430	460	430
10799659	400 Ž/Ž	453	458	235	430	460	430
10799660	500 Ž/M	567	574	299	580	600	580
10799661	500 Ž/Ž	567	574	299	580	600	580
10799662	600 Ž/M	680	686	310	725	735	725
10799663	600 Ž/Ž	680	686	310	725	735	725



EKSCENTRIČNI REDUCIR

ŠIFRA	DN1	DN2	D1	D2	Z1	L1	L2
10799300	200	140	230	160	58	115	91
40000760	250	200	286	230	129	145	110
40000763	300	250	344	286	136	153	137
40000812	400	300	458	344	146	200	150
40000764	500	400	574	458	159	262	200
40000814	600	500	686	574	171	270	262

Sve mere su date u milimetrima (mm)

*Ž/M - žensko/muški muf

Ž/Ž - žensko/žensko muf

PRELAZ SA KORUGOVANE NA GLATKU CEV

Namena ovog proizvoda je prelazak sa korugovane na glatku cev. Izrađuje se u tehnologiji injekcionog brizganja polipropilena ili zavarivanja. Dostupan je u veličinama koje su date u tabeli.



ČEP

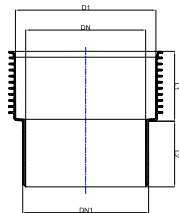
Proizvod je u funkciji zatvaranja cevi i fittinga pri postavljanju cevi kao i pri raznim vrstama ispitivanja kao i za neke druge namene. Izrađuje se u tehnologiji injekcionog brizganja i zavarivanja polipropilena.



DUPLA SPOJNICA

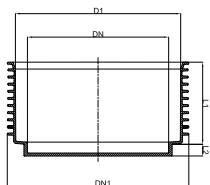
Fiting namenjen za linijsko spajanje cevi istog prečnika. Proizvod je dobijen injekcionim brizganjem polipropilena.





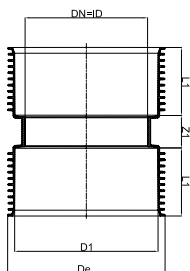
PRELAZ SA KORUGOVANE NA GLATKU CEV

ŠIFRA	DN	DN1	D1	L1	L2
10799500	140	160	162	90	90
40000771	200	200	230	115	120
40000772	250	250	286	145	143
40000773	300	315	346	153	155
40000774	400	400	459	235	200



ČEP

ŠIFRA	DN	DN1	D1	L1	L2
10799400	140	176	162	90	25,5
10799401	200	200	230	115	30
10799402	250	250	286	145	31
10799403	300	300	346	153	32
10799404	400	400	459	235	35
10799405	500	574	624	262	37
10799406	600	686	748	270	40



DUPLA SPOJNICA

ŠIFRA	DN	DE	D1	L1	Z1
10799000	140	176	162	90	51
10799001	200	252	230	115	60
10799002	250	312	286	145	62
10799003	300	375	346	153	64
10799004	400	498	459	200	70
10799005	500	624	575	262	74
10799006	600	748	690	270	80
40000792	800	960	919	325	90

BREND MANIFEST

Mi ne prodajemo samo cevi, već spajamo pouzdanost i kvalitet za dobrobit naših klijenata.

Ne gradimo kratkoročne veze sa klijentima, već dugoročna i iskrena partnerstva.

Sve što radimo, radimo sa željom da se naše ideje savršeno uklupe u sve zamisli naših klijenata. A to najbolje postizemo tako što neprestano edukujemo naše klijente, dajemo rešenja koja odgovaraju svakoj specifičnoj potrebi, pružamo podršku tokom čitavog procesa.

Jer naš uspeh je velik samo koliko je i Vaše poverenje u nas.



+381 034 700 300
OFFICE@PESTAN.NET

PUT 1300 KAPLARA 188
ARANĐELOVAC
34300 SRBIJA

WWW.PESTAN.NET