

SLIVNIČKE ŠAHTE

Tehnički list

Namena

Peštan SLIVNIČKE ŠAHTE su uglavnom namenjene za skupljanje oborinskih voda u sistemima kišne kanalizacije kod individualnih kućnih instalacija a isto tako i u sistemima niskogradnje (skupljanje oborinskih voda sa i pored saobraćajnica itd). Pored toga moguće je korišćenje slivničke šahte Ø600 (ponekad i Ø500) i kao revizione što je naročito važno kod izvođenja kućne kanalizacije, spajanja više objekata pre uvođenja u magistralni vod itd. Ovim se zadovoljavaju norme priključivanja uz istovremeno smanjenje troškova priključenja vremena potrebnog za izvođenje instalacija.

Opis proizvoda

Sistem PEŠTAN SLIVNIČKIH ŠAHTI svojom fleksibilnošću omogućava korekciju grešaka na terenu, kako po pitanju saosnosti i uglova tako i visina priključnih vodova. Nepropusnost spoja između vertikale i slivničkog dna obezbeđuje se primenom uobičajene gumice koje se redovno koristi za dihtovanje PP ili PE korugovanih cevi koje omogućavaju sigurnost zaptivanja do 0,5 bar odnosno 5 m visine vodenog stuba što je ujedno i definisalo maksimalnu visinu ovih šahti.

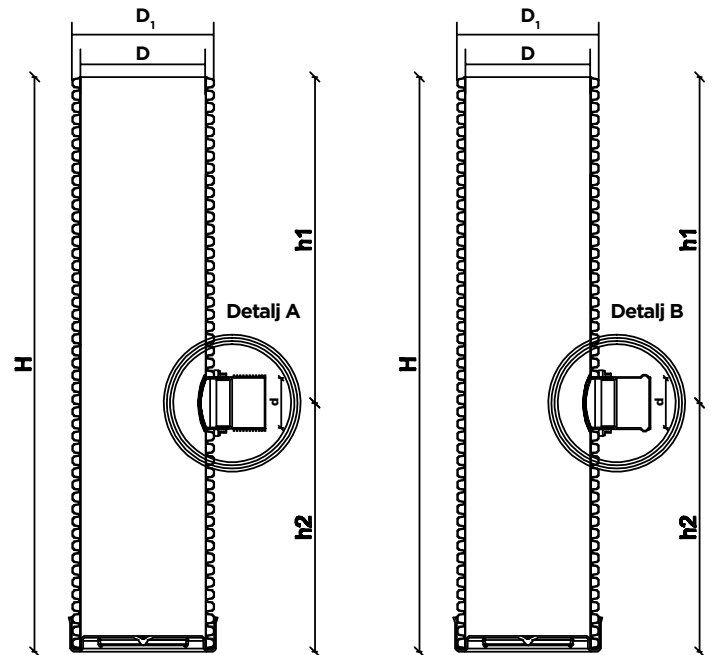
Proizvodni program

Konstrukcija slivničkih šahti se po pravilu izvodi sa taložnikom, u ovom sistemu se visina taložnika može menjati i prilagoditi specifičnim zahtevima kupaca. Visina šahte se lako može korigovati na terenu i skraćivanjem vertikale koja je uvek PP ili PE korugovana cev SN 8 I može se u potpunosti prilagoditi situaciji pre postavljanja pokrivne rešetke.

Konstrukcija se sastoji od:

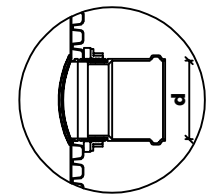
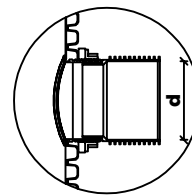
- slivničkog dna;
- vertikalne PP ili PE KORUGOVANE cevi SN 8;
- odgovarajućeg broja SAG-ova koji se koriste za formiranje jednog izlaza I jednog ili više ulaza.

Upotrebom SAG-ova moguće su razne varijante priključivanja glatkih ili korugovanih cevi u prečnicima 140 ID korugovana 160 OD korugovana, DN160 PVC, te isto tako 200 ID korugovane i DN200 PVC. Pri tome je moguće formiranje šahte na licu mesta što je ogromna prednost jer se bušenje I postavljanje SAG-ova može izvesti na samom mestu ugradnje uz istovremenu korekciju grešaka trase i redovnih odstupanja u odnosu na projektovanu dokumentaciju. Zahvaljujući ekstremno visokoj čvrstoći prstena upotrebene PP ili PE korugovane cevi preporučljiva visina šahti se može kretati i do 5 m.



Detalj A

Detalj B



Konekcija za korugovanu cev

Konekcija za PVC glatku cev

	Slivnička šahta Ø400	Slivnička šahta Ø500	Slivnička šahta Ø600
Unutrašnji prečnik šahte (D) mm	399	495	594
Spoljašnji prečnik šahte (D ₁) mm	453	567	680
Minimalni ugao između priključka	60°	45°	45°
Maksimalna visina šahte (H) mm	5000	5000	5000
Minimalna visina do ose priključka (h ₂) mm	260	300	310
Maksimalni broj priključaka	2	3	4
Prečnik priključka (d) mm	160	160	160
	200	200	200

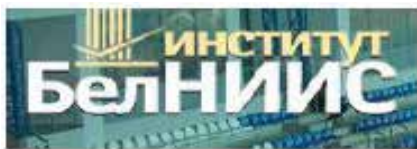
Hemijska otpornost

PEŠTAN SLIVNIČKE ŠAHTE su otporne su na slanu vodu, alkohol, kiseline, alkale, sulfate, agresivne gasove i sve vrste deterdženata.

Sa druge strane, ne mogu se koristiti kod otpreme vode koja ima visok procenat benzena, benzina, nafte ili acetona.

Tehnička podrška

Za više informacija možete kontaktirati PEŠTAN tehničku podršku ili regionalnog komercijalistu na terenu.



BELNIIS - Belorusija



KIWA - Holandija



VUPS - Češka



BELNIIS - Belorusija



IMS - Srbija



GOST R - Rusija



MPA - Nemačka



IGH - Hrvatska