

Ventilaciona račva - VENTOS

Tehnički list



Primena

Peštan ventilaciona račva Ventos koristi se za:

- Odvodnju otpadnih voda zgrade;
- Za zgrade sa više od pet spratova (višespratnice).

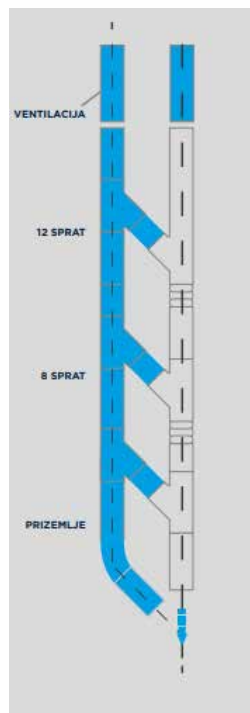
Opis proizvoda

Peštan ventilaciona račva je ekonomično i tehnički odgovarajuće rešenje koje obezbeđuje neometan dotok vazduha između priključnih cevi (horizontalnih priključaka) i vertikale, Peštan ventilaciona račva takođe sprečava nastajanje hidrauličkih džepova u vertikali, što dovodi do poboljšanja protoka vertikale. Sve ovo, omogućava projektovanje i izvođenje kanizacionih vertikala kod višespratnica bez izgradnje paralelnih ventilacija,

- Moderno tehničko rešenje;
- Ekonomično rešenje izgradnje;
- Povećanje kapaciteta vertikala.

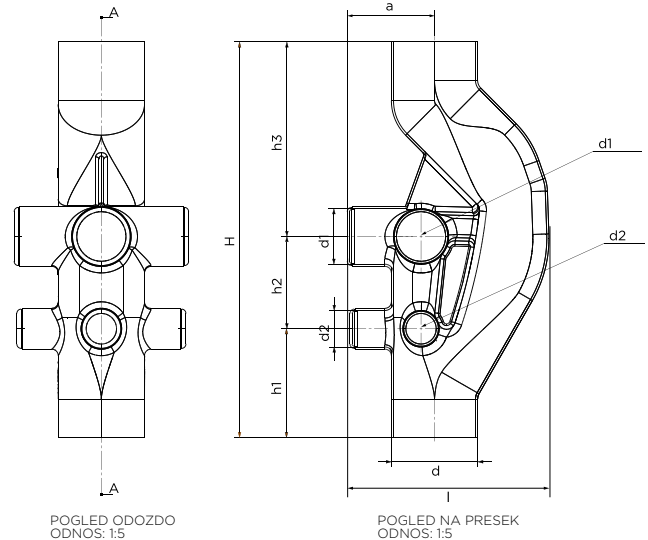
Ovi hidraulički optimizovani fazonski komadi za spratne priključke omogućavaju da dimenzije vertikala budu manje i da se eliminiše paralelna ventilacija čime se štedi i vreme i prostor i novac.

Kada se voda u vertikali spoji sa vodom iz horizontalne cevi (spratne cevi), može da dodje do pojave podpritiska ili nadpritiska koji dovode do neželjenih posledica usled isisavanja ili izduvavanja sadržaja iz cevi.



Ventilacija kod visokih zgrada

Karakteristike i tehnički podaci:



DN	dØ	d1Ø	d2Ø	a	H	h1	h2	h3	l
mm	mm	mm	mm	mm	mm	mm	mm	mm	mm
110	110	110	75	135	730	245	170	315	320
160	160	110	75	147	730	359	170	200	365

- Šest mogućnosti za priključivanje;
- Fabrički zatvoreno;
- Maksimalni kapacitet oticanja 17l/s;
- Materijal: PP-H (polipropilen kopolimer);
- Temperaturna otpornost: kratkotrajna do 95°C dugotrajna do 60°C



- Koeficijent linearnog izduženja 0.05 mm/m °C
- Klasifikacija gorivosti B2 - normalna gorivost
- Gustina: - 1.4 g/cm³

Dostupnost proizvoda

Peštan ventilaciona račva se proizvodi za vertikale u prečnicima Ø110 mm i Ø160 mm, sa bočnim priključcima Ø110 mm i Ø75 mm. Peštan ventilaciona račva je kompatibilna sa svim Peštan kanizacionim sistemima - S LINE sistemi, HTPP sistemi i PVC sistemima.

Hemijska otpornost

Visoka hemijska otpornost na veliki broj jedinjenja (pH 2 - pH 12).
*Plastične cevi i fitinzi - Tabela klasifikacije kombinovane hemijske otpornosti ISO/TR 10358.

Tehnička podrška

Za više informacija možete kontaktirati PEŠTAN tehničku podršku ili regionalnog komercijalistu na terenu.



BELNIIS - Belorusija



KIWA - Holandija



VUPS - Češka



BELNIIS - Belorusija



IMS - Srbija



GOST R - Rusija



MPA - Nemačka



IGH - Hrvatska