

**PRIKLJUČNI
FAZONSKI
KOMAD ZA VERTIKALE**

S·LINE

VENTOS

VENTILACIONA
RAČVA

Namena

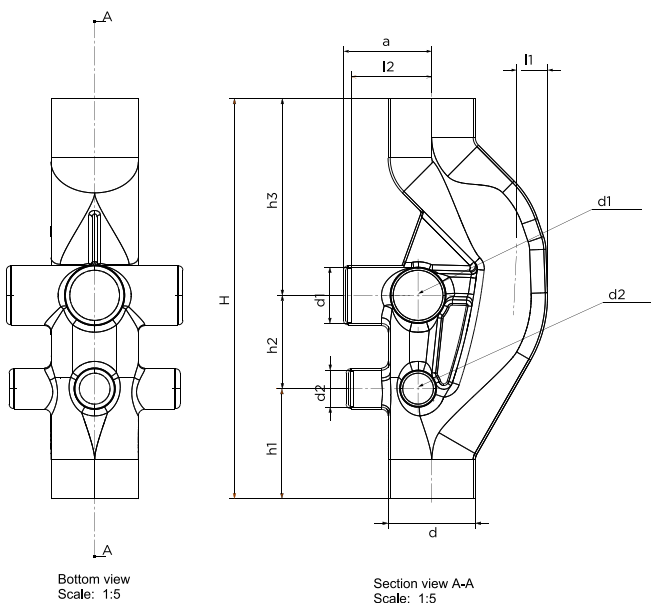
- Za odvodnju otpadnih voda zgrade
- Za zgrade sa više od pet spratova (višespratnice)

Svojstva

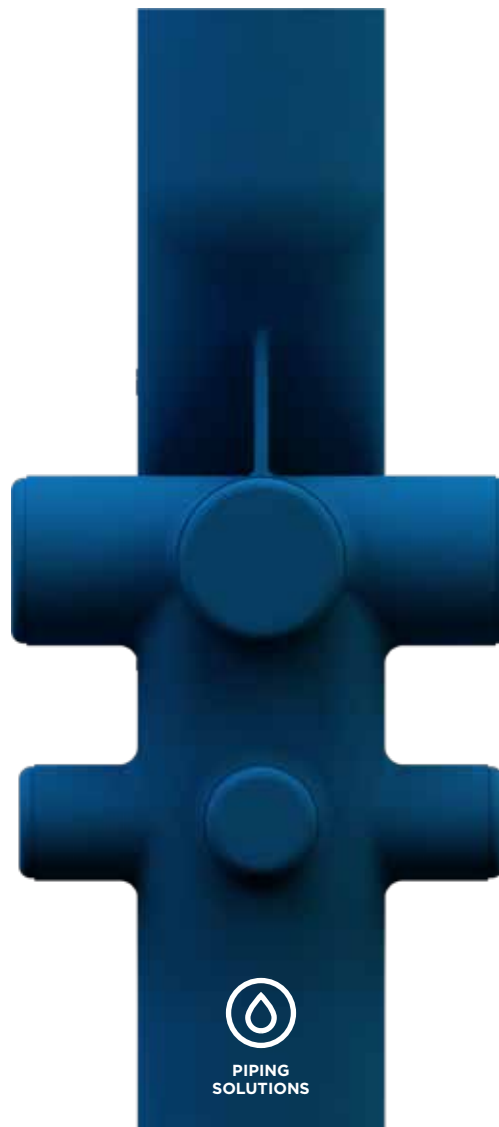
- Šest mogućnosti za priključivanje, fabrički zatvoreno

Tehnički podaci

Maksimalni kapacitet oticanja 17 l/s



DN	d, Ø	d1 Ø	d2 Ø	a	b	h	h1	h2	l	l1	l2
	[mm]	[mm]	[mm]	[cm]	[cm]	[cm]	[cm]	[cm]	[cm]	[cm]	[cm]
160	160	110	75	13,39	9,5	19	17	35	13	8	11
110	110	110	75	13	8	21,5	17	35,5	10,5	5,5	9,5



PIPING
SOLUTIONS

+381 034 700 300
OFFICE@PESTAN.NET

1300 KAPLARA 189
ARANĐELOVAC
34300 SRBIJA

WWW.PESTAN.NET

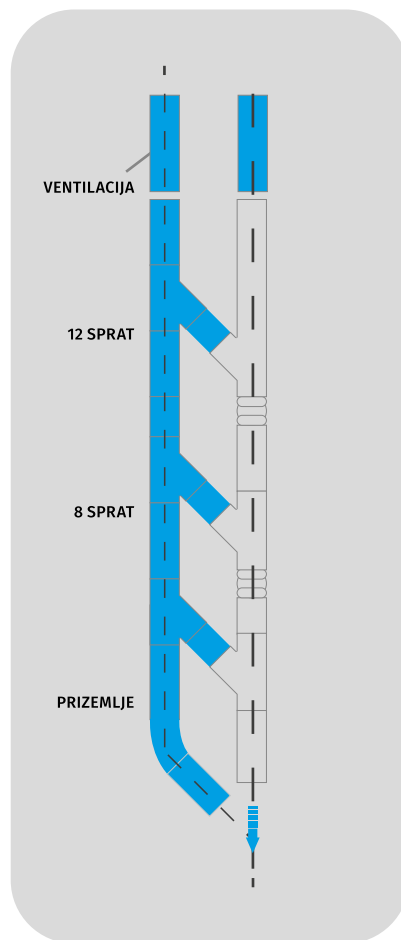


PEŠTAN
mi gradimo poverenje

VENTOS VENTILACIONA RAČVA

PARALELNA VENTILACIJA

Prilikom izgradnje objekata visoke spratnosti sa tradicionalnim vertikalama, vrlo često može doći do nagle promene pritiska u tim vertikalama i pojave takozvanog podpritiska koji može da izvuče sadržaj iz horizontalnih cevi koje su priključene na vertikalu i dovede do pucanja cevi. Takođe, povećan pritisak (nadpritisak) može da izduva sadržaj iz tih cevi. Iz tih razloga prilikom izgradnje višespratnica vodi se računa da vertikale budu većih dimenzija, kao i da se napravi paralelna ventilacija koja bi bila povezana sa vertikalom u pravilnim razmacima.



Ventilacija kod visokih zgrada

PRIKLJUČNI FAZONSKI KOMAD ZA VERTIKALE - KOMAD POVEĆANOG KAPACITETA

Optimizacija protoka za višespratnice

Peštan priključni fazonski komad sa povećanim protokom omogućuje povećanje kapaciteta vertikala i do nekoliko puta, kao i ukidanje potrebe za montiranjem paralelne ventilacije.

MODERNO I EKONOMIČNO REŠENJE - ZAMENA ZA TRADICIONALNI NAČIN ODVODNJAVANJA I VENTILACIJE

Zahvaljujući Peštan ventilacionoj račvi više se ne morate držati tradicionalnog načina projektovanja i izvođenja sistema odvodnje kod višespratnica. Sada postoji ekonomično i tehnički odgovarajuće rešenje za to. Pored toga što obezbeđuje neometan dotok vazduha između priključnih cevi (horizontalnih priključaka) i vertikale, Peštan ventilaciona račva takođe sprečava nastajanje hidrauličkih džepova u vertikali, što dovodi do poboljšanja protoka vertikale. Sve ovo, omogućava projektovanje i izvođenje kanalizacionih vertikala kod višespratnica bez izgradnje paralelnih ventilacija, što dovodi do drastičnog smanjenja troškova izgradnje.

KOMPATIBILNOST SA PEŠTAN SISTEMIMA

Peštan ventilaciona račva se proizvodi za vertikale u prečnicima Ø110 i Ø160mm, sa bočnim priključnicama 110mm i 75mm. Peštan ventilaciona račva je kompatibilna sa svim Peštan kanalizacionim sistemima -S LINE sistemi, HTPP sistemi i PVC sistemi.

TRADICIONALAN NAČIN PRIKLJUČENJA SPRATNE CEVI (HORIZONTALNE) I VERTIKALE

Kada se voda u vertikali spoji sa vodom iz horizontalne cevi (spratne cevi), može da dođe do pojave podpritiska ili nadpritiska koji dovode do neželjenih posledica usled isisavanja ili izduvavanja sadržaja iz cevi.

PEŠTAN VENTILACIONA RAČVA

Ovi hidraulički optimizovani fazonski komadi za spratne priključke omogućavaju da dimenzije vertikala budu manje i da se eliminiše paralelna ventilacija, čime se štedi i vreme i prostor i novac.

- **Moderno tehničko rešenje**
- **Ekonomično rešenje izgradnje**
- **Povećanje kapaciteta vertikala**
- **Kompatibilnost sa svim PEŠTAN kanalizacionim sistemima**