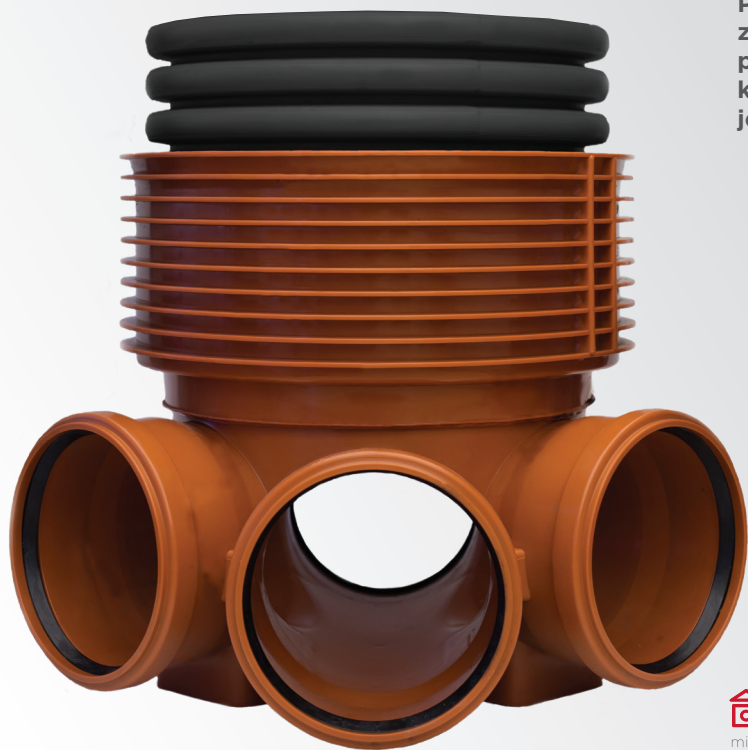


ŠAHTE

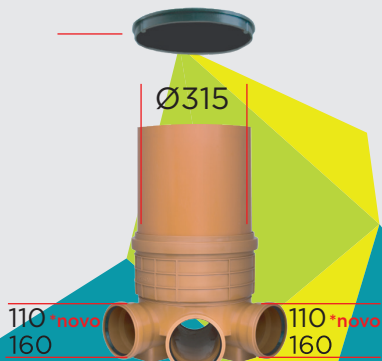
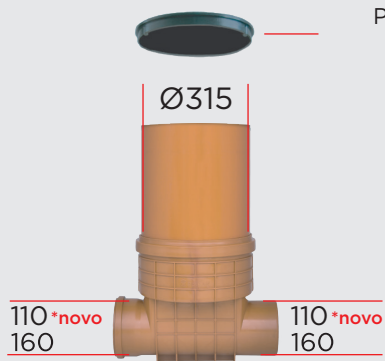
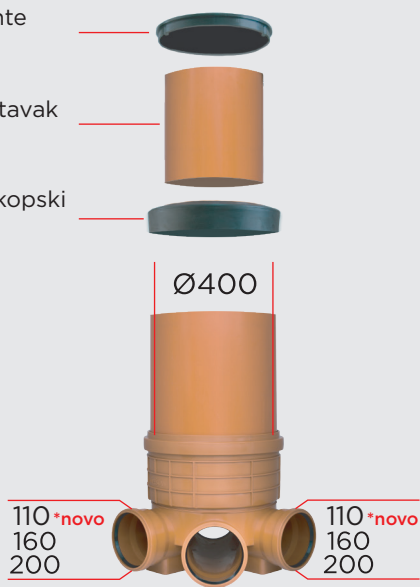
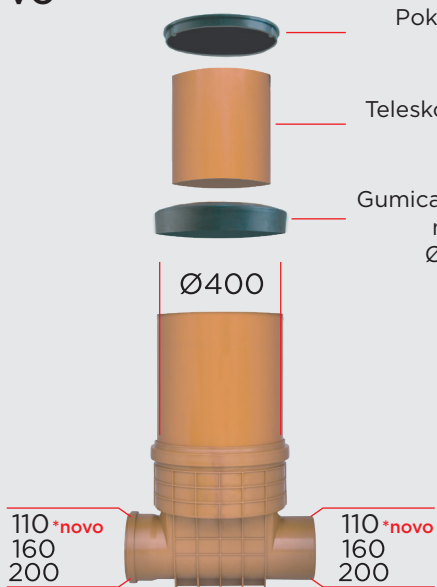


Šahte sa kinetom na dnu, proizvode se od polipropilena - PP (dno šahte). Telo šahte i teleskopski nastavak mogu biti izrađeni od PVC cevi i međusobno su spojeni gumicom za teleskopski nastavak koji obezbeđuje potpunu vodonepropusnost, ili od PP korugovanih cevi. Poklopac šahte izrađen je od kompozitnih materijala u klasi A 150.



PIPING
SOLUTIONS

PVC



PP korugovana

