

# EVOLUTION

ELEGANCIJA JE U DETALJIMA








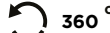

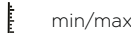

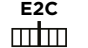






# ≡ EVO

## Uvod

Evolution linija kupatilskih slivnika predstavlja rezultat petogodišnjeg istraživanja i praćenja poslednjih trendova u industriji širom sveta. Radi se o kombinaciji najviših tehničkih zahteva, jedinstvenog dizajna i inovacija koje su predstavljene u svakom modelu. Paleta proizvoda se sastoji od preko 110 modela slivnika razvrstanih u 3 grupe: EVO Ultra Thin, EVO line i EVO Unlimited. Zakoračite u Evolution svet kompanije Peštan iz Srbije. Postanite deo sledeće generacije, nove tehnologije kupatilskih slivnika. Evolution slivnike proizvodi kompanija Peštan iz Srbije.

## Evo Ikone

<p>1</p>  min	<p>2</p>  mm	<p>3</p>  L/min	<p>4</p>  Unltd
<p><b>Minimalna visina ugradnje</b></p> <p>Minimalna visina ugradnje slivnika od dna baze do nosača rešetke.</p>	<p><b>Prečnik baze</b></p> <p>Prečnik horizontalnog izlaza baze.</p>	<p><b>Maksimalni protok vode</b></p> <p>Maksimalni protok vodenog stuba.</p>	<p><b>Unlimited dizajn</b></p> <p>Sa delovima seta koji dolaze u Unlimited kutiji, kupci mogu da kreiraju mnoštvo oblika koji odgovaraju svakom modernom kupatilu.</p>
<p>5</p> 	<p>6</p>  360°	<p>7</p>  10 GODINA	<p>8</p>  min/max
<p><b>Sistem 2 u 1</b></p> <p>Rešetka slivnika se može okretati i koristiti obostrano i strana sa nerđajućim čelikom i sa keramičkom završnicom.</p>	<p><b>Rotacija baze</b></p> <p>Baza slivnika se može okretati za 360 stepeni.</p>	<p><b>Garancija</b></p> <p>10 godina garancije.</p>	<p><b>Nivelisanje keramike</b></p> <p>Model ima sistem nivelisanja tako da kupac ima fleksibilnost u podešavanju površine kupatila.</p>
<p>9</p>  Unltd	<p>10</p>  E2C	<p>11</p>  ALS	<p>12</p>  Unltd
<p><b>Unltd nivelisanje pločice</b></p> <p>Model je konstruisan tako da dozvoljava ugradnju bilo kakvog materijala tako da kupac ima slobodu pri odabiru materijala poda u kupatilu.</p>	<p><b>Lak za čišćenje</b></p> <p>Slivnik se može čistiti bez uklanjanja rešetke tako da je izuzetno lak za čišćenje.</p>	<p><b>ALS sistem</b></p> <p>ALS sistem omogućava da se sva procurela i kondenzovana voda vrati neometano u slivnik.</p>	<p><b>Unltd dužina slivnika</b></p> <p>Zahvaljujući univerzalnom rešenju dužine slivnika ona može biti podešena na UNLIMITED (beskonačnu) dužinu. Brojevi prikazuju rastojanje između nosača rešetke i vrha rešetke, bez lepka za keramiku i hidroizolacije.</p>
<p>13</p>  Unltd	<p>14</p> <p>AISI 304</p>	<p>15</p> <p>K3</p>	<p>16</p> 
<p><b>Unlimited protok</b></p> <p>Kombinacijom prikladnih delova, model može imati neograničen protok jer se može ugraditi baza onoliko koliko je potrebno.</p>	<p><b>Materijal rešetke</b></p> <p>Rešetka je napravljena od nerđajućeg čelika AISI 304. Opciono možemo da isporučimo i nerđajući čelik AISI 316.</p>	<p><b>Klasa nosivosti rešetke</b></p> <p>Rešetka se klasifikuje kao K3 što znači da može da podnese do 300 kg pritiska.</p>	<p><b>Visina vodenog čepa</b></p> <p>Model ima sifonsku S bazu sa 25mm vodenog čepa. Na model se mogu instalirati i baza sa 25 i 50 mm vodenog čepa.</p>

### Evo Ultra Thin

Evo Ultra Thin je linearni slivnik iz Evolution game proizvoda. Sastoji se od 36 različitih proizvoda podeljenih u 3 grupe: Line, Square i Wave predstavljenih u 6 različitih dimenzija i upakovanih sa kompletnim setovima za hidroizolaciju i zaštitnom plastikom koja ima dvojaku ulogu. Ultra Thin je karakterističan po svojoj masivnoj rešetki od nerđajućeg čelika, velikom broju modela, setu za nivelisanje pločice, sistemu protiv curenja, rotirajućoj bazi za 360 stepeni, maloj visini ugradnje i protoku.



### Evo Line

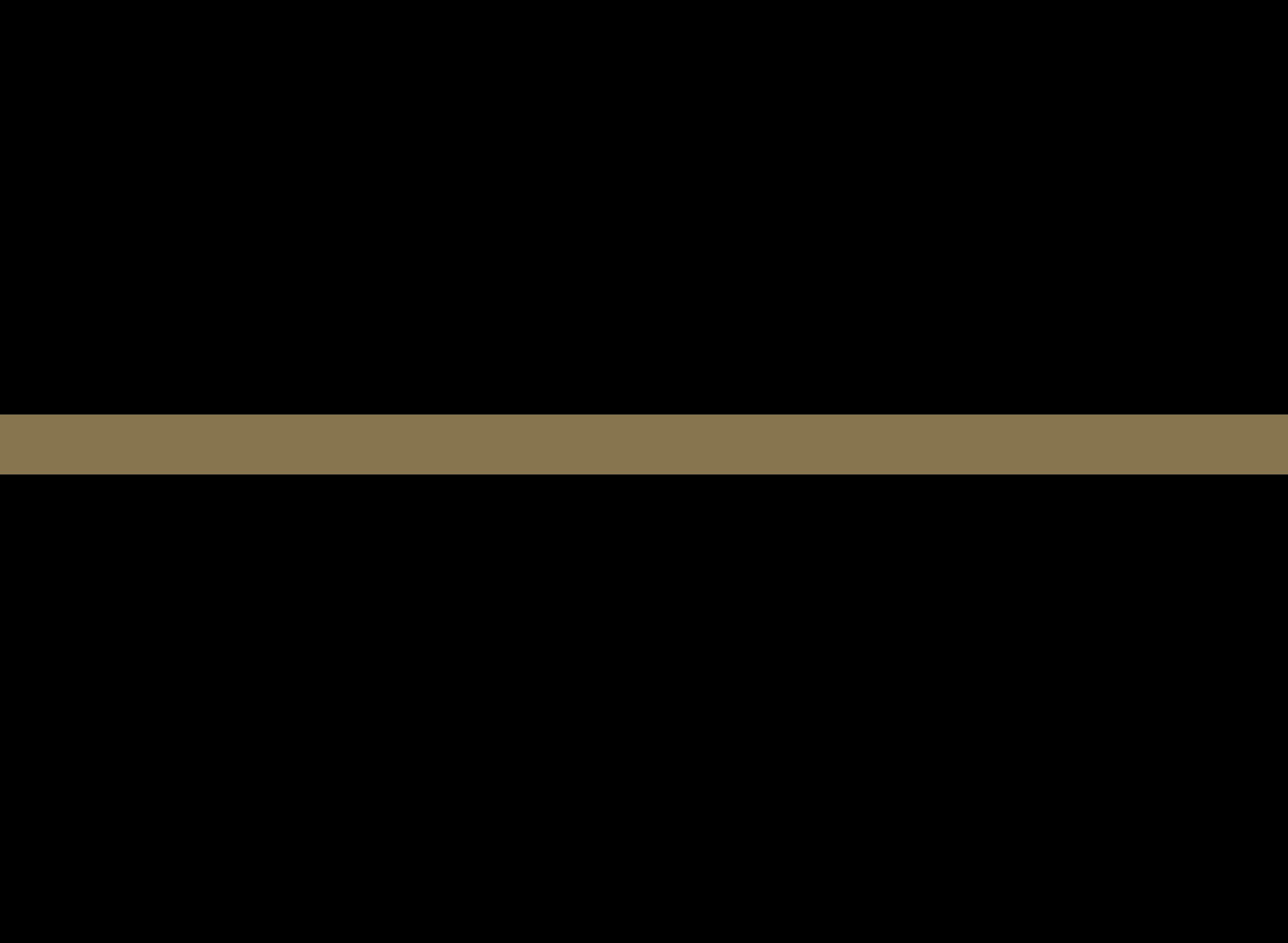
Evo Line je linearni slivnik iz Evolution game proizvoda. Sastoji se od 118 različitih proizvoda podeljenih u 3 grupe: Chrome, Glass i Invisible predstavljenih u 8 različitih dimenzija, sa dve različite baze, upakovane sa kompletnim hidroizolacionim setom i zaštitnim stiroporom koji ima dvojaku ulogu. Line je specifičan po svojoj rešetki savršenih ivica, mnoštvu modela, po nivelisanju keramičkog dela, sistemu protiv curenja, modularnosti, 2 tipa potpuno rotirajućih baza, podesivoj visini ugradnje i protoku.



### Evo Unlimited

Evo Unlimited je linearni slivnik iz Evolution game proizvoda i predstavlja inovaciju u svetu kupatilskih slivnika. Inspiracija za ovaj model su minimalistički dizajn i beskonačna fleksibilnost koja stavlja keramiku u prvi plan. Sastoji se iz više delova kojima možete u potpunosti odgovoriti na svaki zahtev vašeg kupatila, hidroizolacioni set i zaštitnu plastiku. Unlimited je specifičan po svom beskonačnom i minimalističkom dizajnu, neograničnoj visini keramike, neograničenom protoku vode, neograničenoj dužini, sistemu protiv curenja, rotirajućoj bazi, maloj visini ugradnje.







EVO

Ultra Thin

## ≡ EVO Ultra Thin Modeli

### EVO Ultra Thin Line

Evo Ultra Thin Line je dostupan u dimenzijama 650, 750, 850, 950, 1050 i 1150 sa dizajniranom Line rešetkom od AISI 304 nerđajućeg čelika. Rešetka takođe spada u klasu nosivosti K3 i ima set za podešavanje slivnika prema podnim pločicama. Minimalna visina ugradnje je 77mm i maksimalni protok je 48l/min kom doprinosi ultra niska rotirajuća baza sa 25mm vodenog čepa i izlazom prečnika 50mm. Model se može čistiti bez uklanjanja rešetke tako da je lak za čišćenje i sadrži sve što je potrebno kupcu u kutiji za ugradnju.



### EVO Ultra Thin Square

Evo Ultra Thin Square je dostupan u dimenzijama 650, 750, 850, 950, 1050 i 1150 sa dizajniranom rešetkom Square od AISI 304 nerđajućeg čelika. Rešetka takođe spada u klasu nosivosti K3 i ima set za podešavanje slivnika prema podnim pločicama. Minimalna visina ugradnje je 77mm i maksimalni protok je 48l/min kom doprinosi ultra niska rotirajuća baza sa 25mm vodenog čepa i izlazom prečnika 50mm. Model se može čistiti bez uklanjanja rešetke tako da je lak za čišćenje i sadrži sve što je potrebno kupcu u kutiji za ugradnju.



### EVO Ultra Thin Wave

Evo Ultra Thin Wave je dostupan u dimenzijama 650, 750, 850, 950, 1050 i 1150 sa dizajniranom rešetkom Square od AISI 304 nerđajućeg čelika. Rešetka takođe spada u klasu nosivosti K3 i ima set za podešavanje slivnika prema podnim pločicama. Minimalna visina ugradnje je 77mm i maksimalni protok je 48l/min kom doprinosi ultra niska rotirajuća baza sa 25mm vodenog čepa i izlazom prečnika 50mm. Model se može čistiti bez uklanjanja rešetke tako da je lak za čišćenje i sadrži sve što je potrebno kupcu u kutiji za ugradnju.











 **EVO**  
Ultra Thin Line



### EUTL 650

Šifra proizvoda  
Hrom: 13700000  
Zlato: 13700010

### EUTL 750

Šifra proizvoda  
Hrom: 13700001  
Zlato: 13700011

### EUTL 850

Šifra proizvoda  
Hrom: 13700002  
Zlato: 13700012

### EUTL 950

Šifra proizvoda  
Hrom: 13700003  
Zlato: 13700013

### EUTL 1050

Šifra proizvoda  
Hrom: 13700004  
Zlato: 13700014

### EUTL 1150

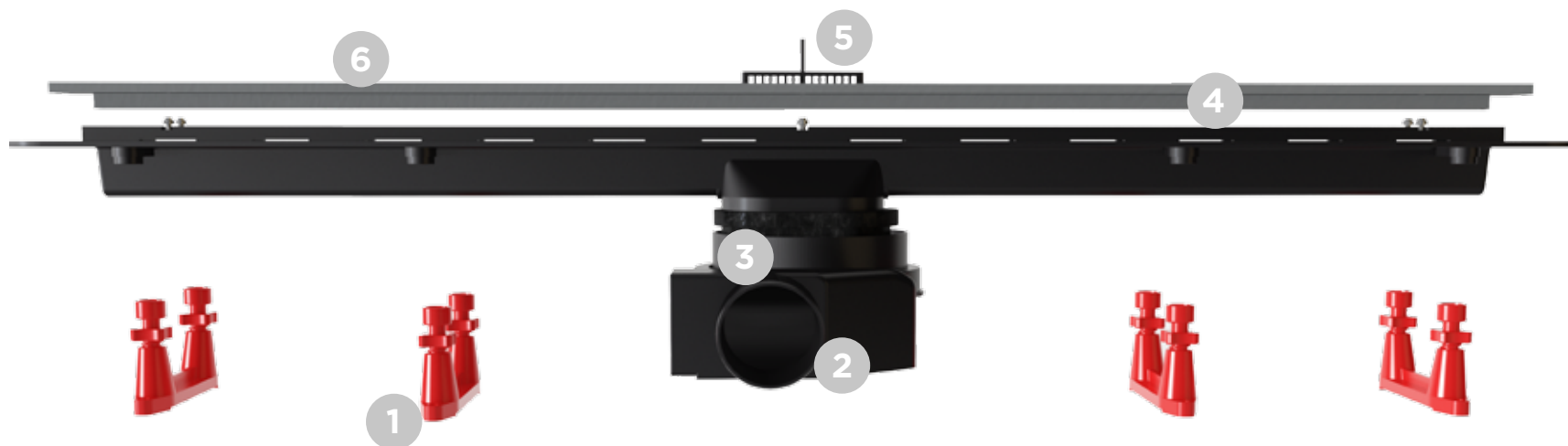
Šifra proizvoda  
Hrom: 13700005  
Zlato: 13700015

## EVO Ultra Thin Line

Evo Ultra Thin Line je dostupan u dimenzijama 650, 750, 850, 950, 1050 i 1150 sa dizajniranom rešetkom Square od AISI 304 nerđajućeg čelika. Rešetka takođe spada u klasu nosivosti K3 i ima set za podešavanje slivnika prema podnim pločicama. Minimalna visina ugradnje je 77mm i maksimalni protok je 48l/min kom doprinosi ultra niska rotirajuća baza sa 25mm vodenog čepa i izlazom prečnika 50mm. Model se može čistiti bez uklanjanja rešetke tako da je lak za čišćenje i sadrži sve što je potrebno kupcu u kutiji za ugradnju. Model je takođe dostupan u zlatnoj verziji od 34 karata.



## EVO Ultra Thin Line delovi i specifikacije



77 mm	Ø50 mm	E2C	K3
48 L/min	360°	ALS	25mm
10 GODINA	14mm-20mm	AISI 304	

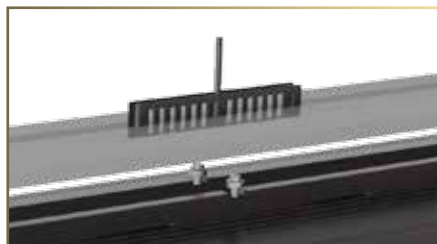
### Varijante završnice rešetke:

Polirani hrom  
24k pozlaćeni

### Legenda:

1. Nožice za podešavanje visine
2. Ultra niska S baza
3. Reducir sa gumenim prstenom
4. Nosač rešetke
5. Rešetka za dlake
6. Line rešetka od inoksa





### Lak za čišćenje

Lako se čisti bez skidanja inoks rešetke.



### Sistem protiv curenja

Zahvaljujući novom dizajnu nosača rešetke sva kondenzovana i procurela voda ispod pločica nalazi svoj put nazad u slivnik. Upotunjen je samolepljivom butil trakom koja dolazi uz proizvod.



### Nivelisanje rešetke

Model ima sistem nivelisanja rešetke tako da kupac ima potpunu slobodu u odabiru kupatilske površine. Nivelisanje se vrši zatezanjem i otpuštanjem šrafova na nosaču rešetke. Može se podesiti između 14mm i 20mm između nosača rešetke i površine rešetke.



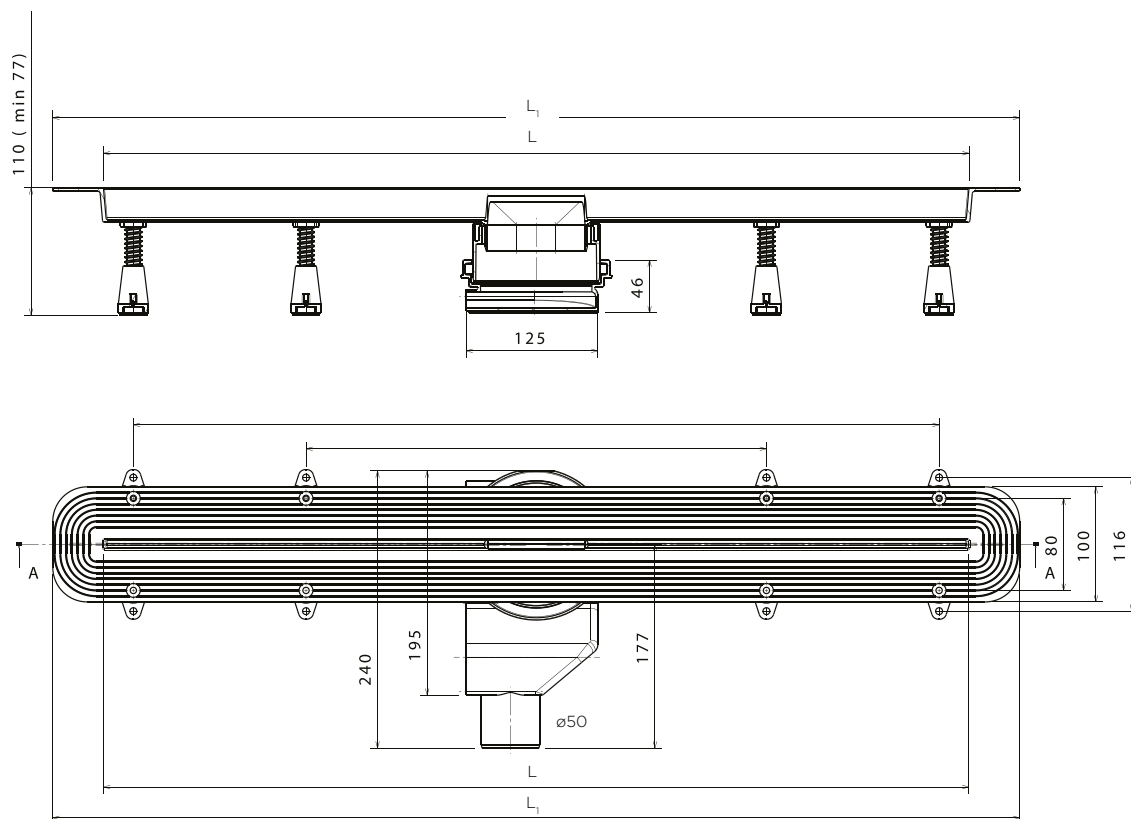
### Podešavanje visine slivnika i pozicioniranje baze

Univerzalno rešenje za podešavanje instalacije visine slivnika i mogućnost rotiranja baze za 360 stepeni.





## EVO Ultra Thin Line tehnički podaci



Zahvaljujući univerzalnom rešenju za podešavanje visine slivnika (DN 110mm reducir koji se seče za skraćenje) EVO ULTRA THIN slivnik se može ugraditi i u renovirana i nova kupatila. Minimalna visina ugradnje je 77mm a maksimalna 125mm što ispunjava zahteve moderne gradnje u potpunosti. Nožice za podešavanje visine daju dodatnu sigurnost prilikom ugradnje i upotrebe.

Evo Ultra Thin slivnik se proizvodi u različitim dimenzijama. U zavisnosti od vaših potreba nudimo: 650mm, 750mm, 850mm, 950mm, 1050mm i 1150mm.

Velčina	EUTL 650	EUTL 750	EUTL 850	EUTL 950	EUTL 1050	EUTL 1150
L	650	750	850	950	1050	1150
L <sub>1</sub>	748	848	948	1048	1148	1248





 **EVO**  
Ultra thin Square

## EUTS 650

Šifra proizvoda  
Hrom: 13700030  
Zlato: 13700040

## EUTS 750

Šifra proizvoda  
Hrom: 13700031  
Zlato: 13700041

## EUTS 850

Šifra proizvoda  
Hrom: 13700032  
Zlato: 13700042

## EUTS 950

Šifra proizvoda  
Hrom: 13700033  
Zlato: 13700043

## EUTS 1050

Šifra proizvoda  
Hrom: 13700034  
Zlato: 13700044

## EUTS 1150

Šifra proizvoda  
Hrom: 13700035  
Zlato: 13700045



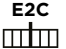




## EVO Ultra Thin Square

Evo Ultra thin square je dostupan u dimenzijama 650, 750, 850, 950, 1050 i 1150 sa dizajniranom rešetkom Square od AISI 304 nerđajućeg čelika. Rešetka takođe spada u klasu nosivosti K3 i ima set za podešavanje slivnika prema podnim pločicama. Minimalna visina ugradnje je 77mm i maksimalni protok je 48l/min kom doprinosi ultra niska rotirajuća baza sa 25mm vodenog čepa i izlazom prečnika 50mm. Model se može čistiti bez uklanjanja rešetke tako da je lak za čišćenje i sadrži sve što je potrebno kupcu u kutiji za ugradnju. Model je dostupan u zlatnoj verziji od 24 karata.



## EVO Ultra Thin Square delovi i specifikacije



 77 mm	 Ø50 mm	 E2C	K3
 48 L/min	 360°	 ALS	 25mm
 10 GODINA	 14mm-20mm	AISI 304	

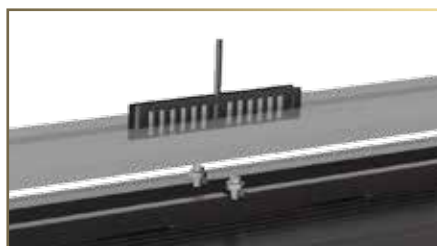
### Varijante završnice rešetke:

Polirani hrom  
24k pozlaćeni

### Legenda:

1. Nožice za podešavanje visine
2. Ultra niska S baza
3. Reducir sa gumenim prstenom
4. Nosač rešetke
5. Rešetka za dlake
6. Line rešetka od inoksa





### Lak za čišćenje

Lako se čisti bez skidanja inoks rešetke



### Sistem protiv curenja

Zahvaljujući novom dizajnu nosača rešetke sva kondenzovana i procurela voda ispod pločica nalazi svoj put nazad u slivnik. Upotunjen je samolepljivom butil trakom koja dolazi uz proizvod.



### Nivelisanje rešetke

Model ima sistem nivelisanja rešetke tako da kupac ima potpunu slobodu u odabiru kupatilske površine. Nivelisanje se vrši zatezanjem i otpuštanjem šrafova na nosaču rešetke. Može se podesiti između 14mm i 20mm između nosača rešetke i površine rešetke.



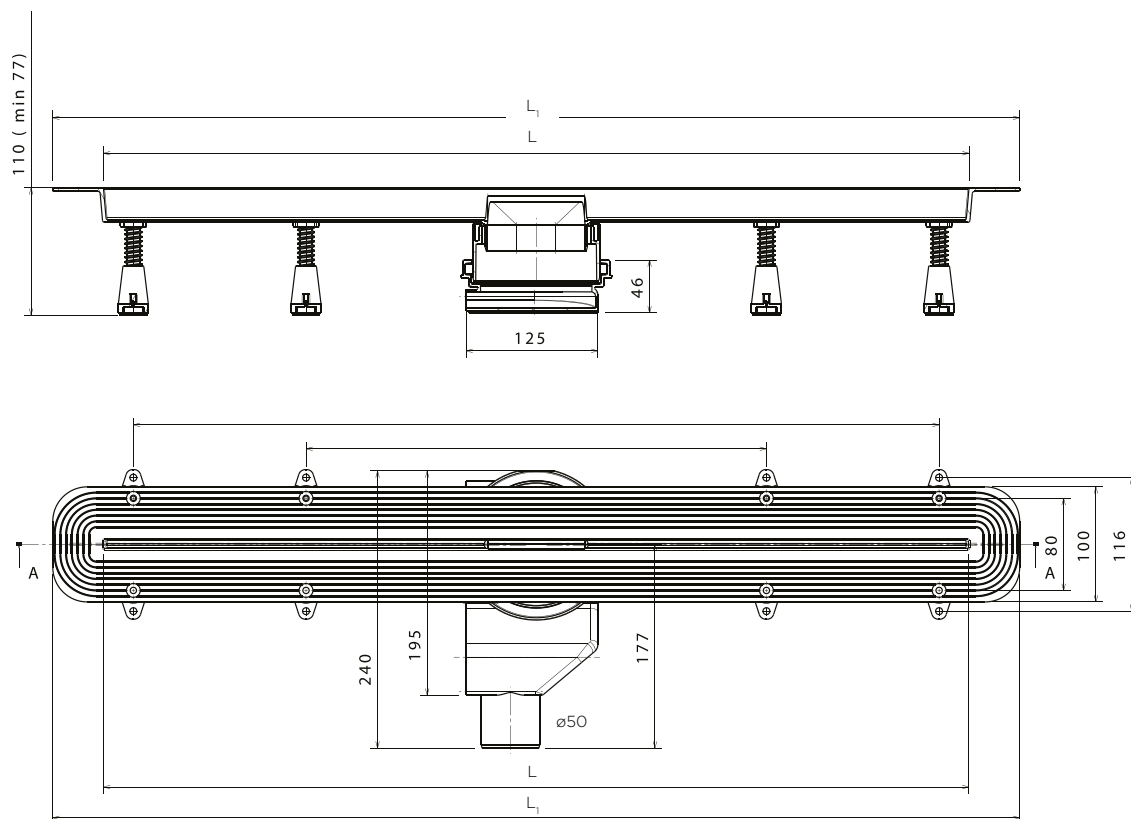
### Podešavanje visine slivnika i pozicioniranje baze

Univerzalno rešenje za podešavanje instalacije visine slivnika i mogućnost rotiranja baze za 360 stepeni.





## EVO Ultra Thin Square tehnički podaci



Zahvaljujući univerzalnom rešenju za podešavanje visine slivnika (DN 110mm reducir koji se seče za skraćenje) EVO ULTRA THIN SQARE slivnik se može ugraditi u renovirana i nova kupatila. Minimalna visina ugradnje je 77mm a maksimalna 125mm što ispunjava zahteve moderne gradnje u potpunosti. Nožice za podešavanje visine daju dodatnu sigurnost prilikom ugradnje i upotrebe.

Evo Ultra Thin Square slivnik se proizvodi u različitim dimenzijama. U zavisnosti od vaših potreba nudimo: 650mm, 750mm, 850mm, 950mm, 1050mm i 1150mm.

Size	EUTS 650	EUTS 750	EUTS 850	EUTS 950	EUTS 1050	EUTS 1150
L	650	750	850	950	1050	1150
L <sub>1</sub>	748	848	948	1048	1148	1248





 **EVO**  
Ultra thin Wave



### EUTW 650

Šifra proizvoda  
Hrom: 13700050  
Zlato: 13700060

### EUTW 750

Šifra proizvoda  
Hrom: 13700051  
Zlato: 13700061

### EUTW 850

Šifra proizvoda  
Hrom: 13700052  
Zlato: 13700062

### EUTW 950

Šifra proizvoda  
Hrom: 13700053  
Zlato: 13700063

### EUTW 1050

Šifra proizvoda  
Hrom: 13700054  
Zlato: 13700064

### EUTW 1150

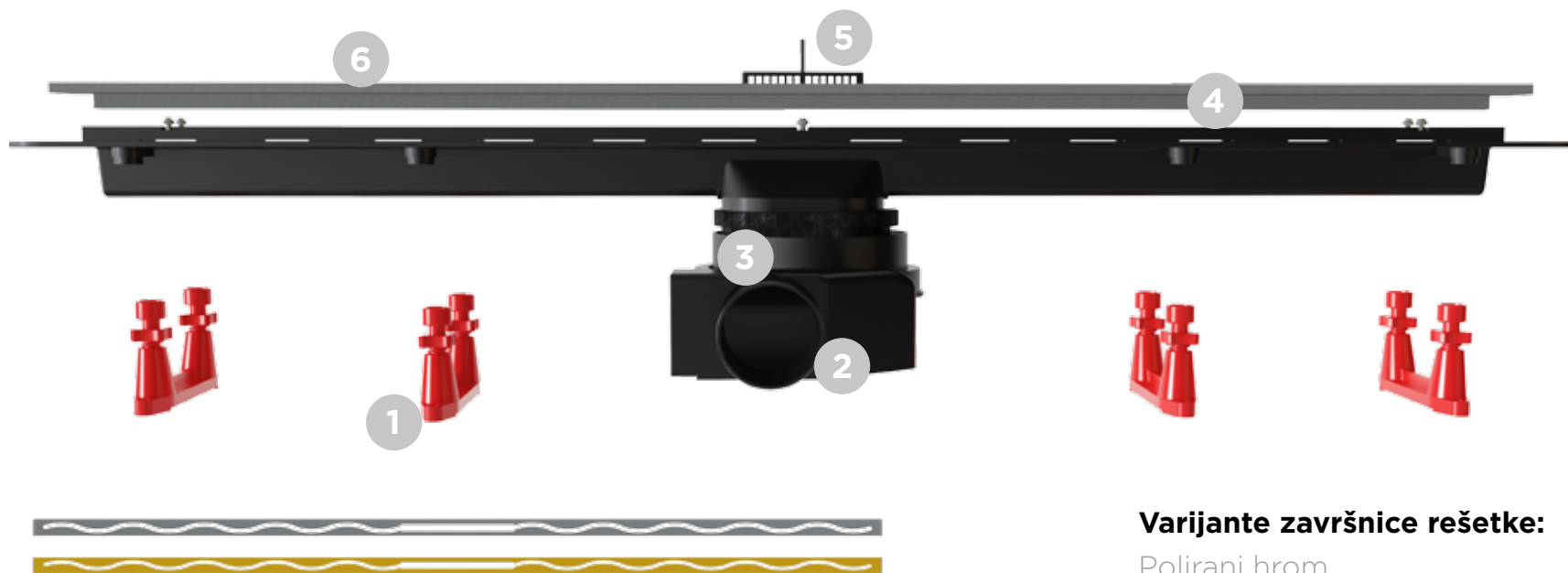
Šifra proizvoda  
Hrom: 13700055  
Zlato: 13700065

## EVO Ultra Thin Wave

Evo Ultra thin wave je dostupan u dimenzijama 650, 750, 850, 950, 1050 i 1150 sa dizajniranom rešetkom Wave od AISI 304 nerđajućeg čelika. Rešetka takođe spada u klasu nosivosti K3 i ima set za podešavanje slivnika prema podnim pločicama. Minimalna visina ugradnje je 77mm i maksimalni protok je 48l/min kom doprinosi ultra niska rotirajuća baza sa 25mm vodenog čepa i izlazom prečnika 50mm. Model se može čistiti bez uklanjanja rešetke tako da je lak za čišćenje i sadrži sve što je potrebno kupcu u kutiji za ugradnju. Model je dostupan u zlatnoj verziji od 24 karata.



## EVO Ultra Thin Wave delovi i specifikacije



77 mm	Ø50 mm	E2C	K3
48 L/min	360°	ALS	25mm
10 GODINA	14mm-20mm	AISI 304	

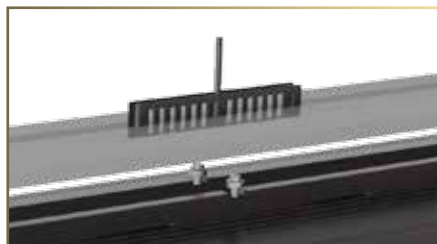
### Varijante završnice rešetke:

Polirani hrom  
24k pozlaćeni

### Legenda:

1. Nožice za podešavanje visine
2. Ultra niska S baza
3. Reducir sa gumenim prstenom
4. Nosač rešetke
5. Rešetka za dlake
6. Wave rešetka od inoksa





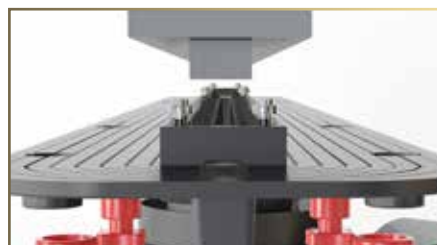
### Lak za čišćenje

Lako se čisti bez skidanja inoks rešetke



### Sistem protiv curenja

Zahvaljujući novom dizajnu nosača rešetke sva kondenzovana i procurela voda ispod pločica nalazi svoj put nazad u slivnik. Upotunjen je samolepljivom butil trakom koja dolazi uz proizvod.



### Nivelisanje rešetke

Model ima sistem nivelisanja rešetke tako da kupac ima potpunu slobodu u odabiru kupatilske površine. Nivelisanje se vrši zatezanjem i otpuštanjem šrafova na nosaču rešetke. Može se podesiti između 14mm i 20mm između nosača rešetke i površine rešetke.



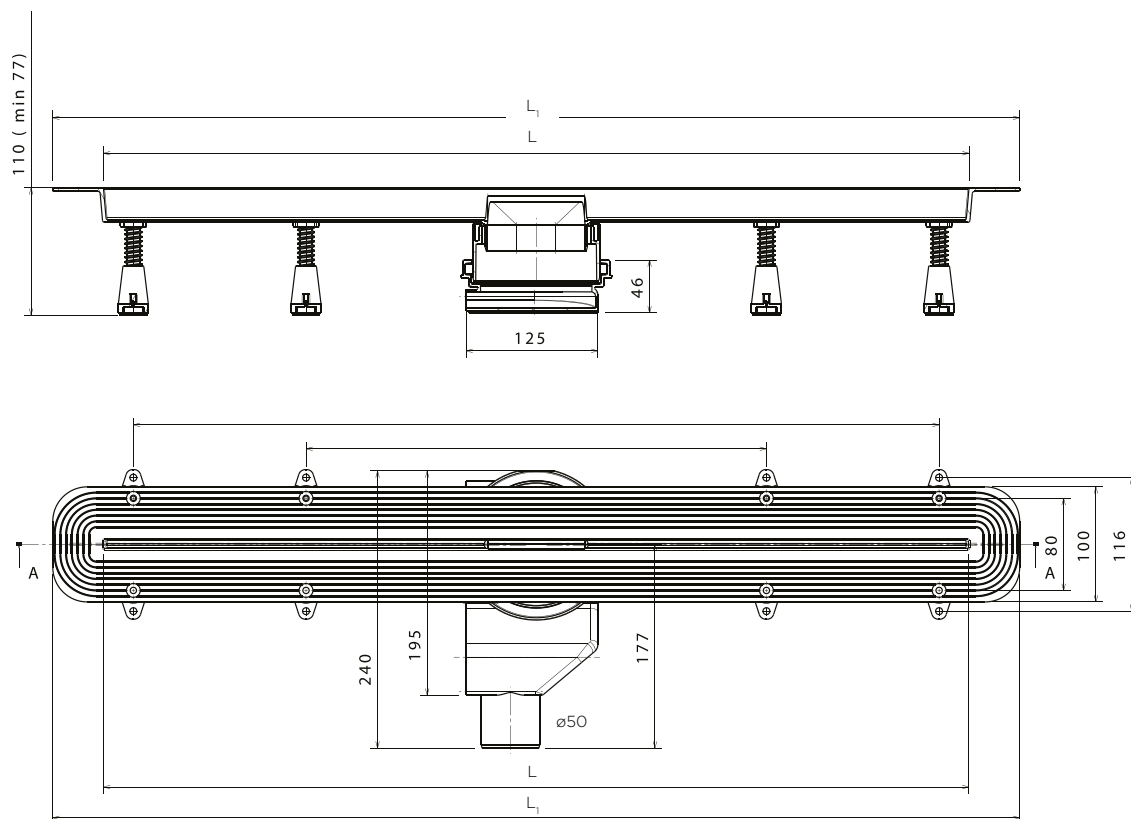
### Podešavanje visine slivnika i pozicioniranje baze

Univerzalno rešenje za podešavanje instalacije visine slivnika i mogućnost rotiranja baze za 360 stepeni.





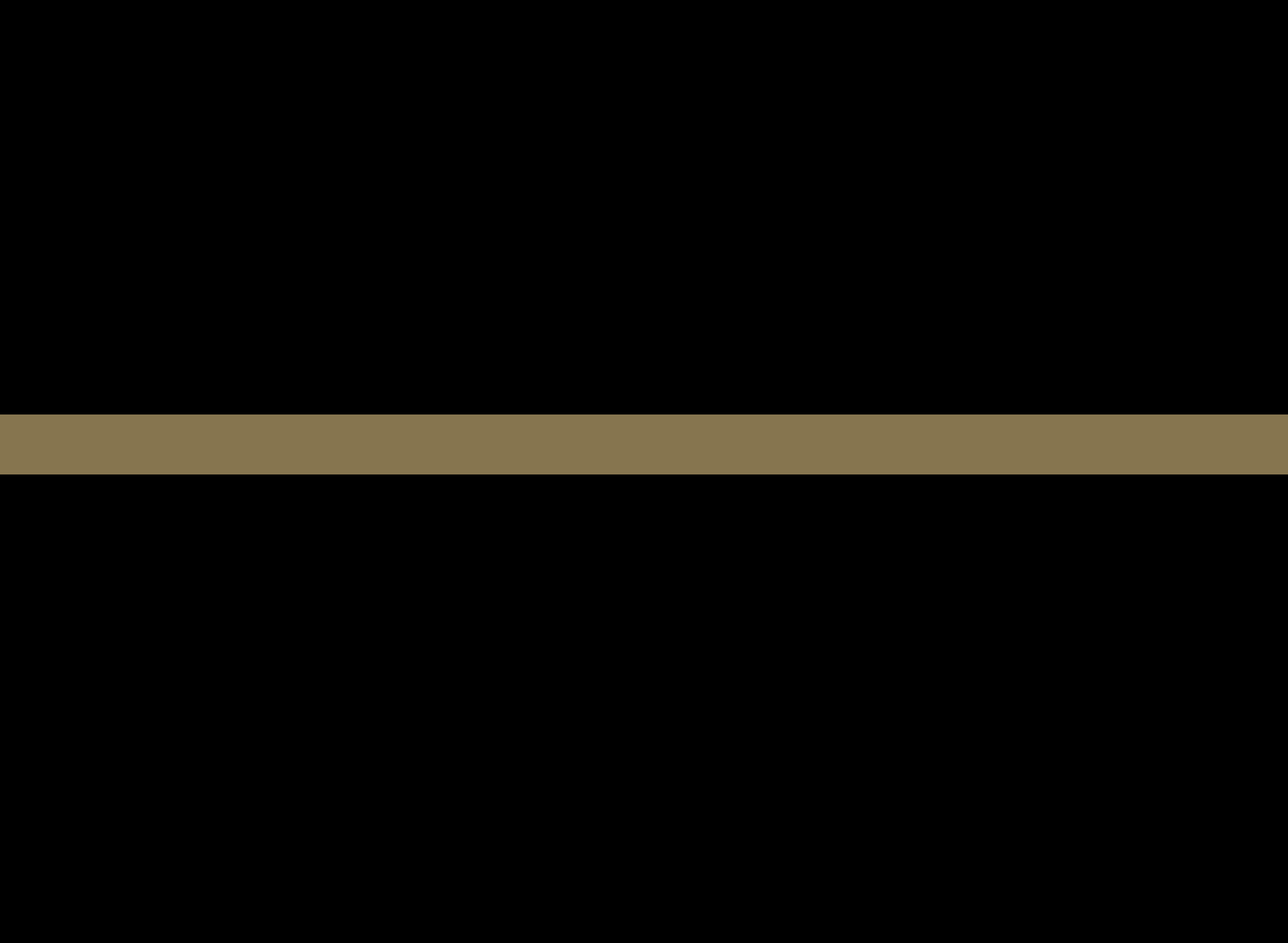
## EVO Ultra Thin Wave tehnički podaci



Zahvaljujući univerzalnom rešenju za podešavanje visine slivnika (DN 110mm reducir koji se seče za skraćenje) EVO ULTRA THIN WAVE slivnik se može ugraditi i u renovirana i nova kupatila. Minimalna visina ugradnje je 77mm, a maksimalna 125mm što ispunjava zahteve moderne gradnje u potpunosti. Nožice za podešavanje visine daju dodatnu sigurnost prilikom ugradnje i upotrebe.

Evo Ultra Thin slivnik se proizvodi u različitim dimenzijama. U zavisnosti od vaših potreba nudimo: 650mm, 750mm, 850mm, 950mm, 1050mm and 1150mm.

Size	EUTW 650	EUTW 750	EUTW 850	EUTW 950	EUTW 1050	EUTW 1150
L	650	750	850	950	1050	1150
L <sub>1</sub>	748	848	948	1048	1148	1248



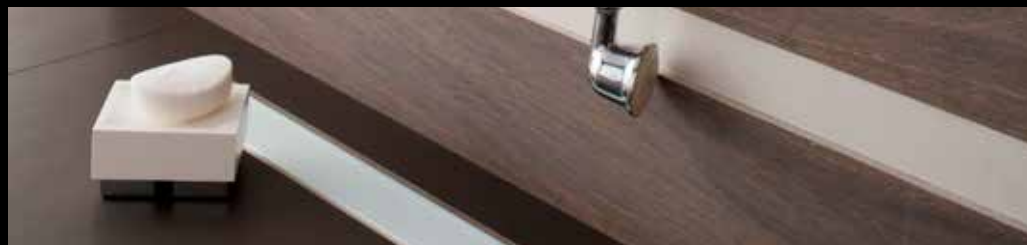


EVO  
Line

## ≡ EVO Line Modeli

### EVO Line Glass White

Evo Line Glass White je dostupan u dimenzijama 300mm , 450mm, 550mm, 650mm, 750mm, 850mm, 950mm, 1050mm i 1150mm sa rešetkom oborenih ivica napravljenom od belog kaljenog stakla. Kod ovog modela možete izabrati dve različite baze u zavisnosti od toga da li ćete ga koristiti u novom ili renoviranom kupatilu. Proizvod se isporučuje sa setom za kompletnu ugradnju.



### EVO Line Glass Black

EVO Line Glass White je dostupan u dimenzijama 300mm, 450mm, 550mm, 650mm, 750mm, 850mm, 950mm, 1050mm i 1150mm sa rešetkom oborenih ivica napravljenom od crnog kaljenog stakla. Kod ovog modela možete izabrati dve različite baze u zavisnosti od toga da li ćete ga koristiti u novom ili renoviranom kupatilu. Proizvod se isporučuje sa setom za kompletnu ugradnju.



### EVO Line Invisible

EVO LINE Invisible je dostupan u dimenzijama 300mm, 450mm, 550mm, 650mm, 750mm, 850mm, 950mm, 1050mm i 1150mm sa nosačem pločica od inoksa koji daje nevidljivost slivniku, neograničeno podešavanje visine u odnosu na pod i spada u K3 klasu nosivosti. Kod ovog modela možete izabrati dve različite baze u zavisnosti od toga da li ćete ga koristiti u novom ili renoviranom kupatilu. Proizvod se isporučuje sa setom za kompletnu ugradnju.



### EVO Line Chrome

EVO LINE Chrome je dostupan u dimenzijama 300mm, 450mm, 550mm, 650mm, 750mm, 850mm, 950mm, 1050mm i 1150mm sa savršenom završnicom rešetke sistema 2 u 1 od AISI 304 inoksa i klase K3 nosivosti. Kod ovog modela možete izabrati dve različite baze u zavisnosti od toga da li ćete ga koristiti u novom ili renoviranom kupatilu. Proizvod se isporučuje sa setom za kompletnu ugradnju. Takođe je dostupan u i zlatnoj verziji sa završnicom od 24k zlata.









 **EVO**  
Line Glass White

## ELGW 300

Šifra proizvoda  
Staklo: 13700070

## ELGW 450

Šifra proizvoda  
Staklo: 13700071

## ELGW 550

Šifra proizvoda  
Staklo: 13700072

## ELGW 650

Šifra proizvoda  
Staklo: 13700073

## ELGW 750

Šifra proizvoda  
Staklo: 13700074

## ELGW 850

Šifra proizvoda  
Staklo: 13700075

## ELGW 950

Šifra proizvoda  
Staklo: 13700076

## ELGW 1050

Šifra proizvoda  
Staklo: 13700077

## ELGW 1150

Šifra proizvoda  
Staklo: 13700078

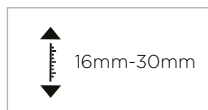
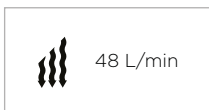
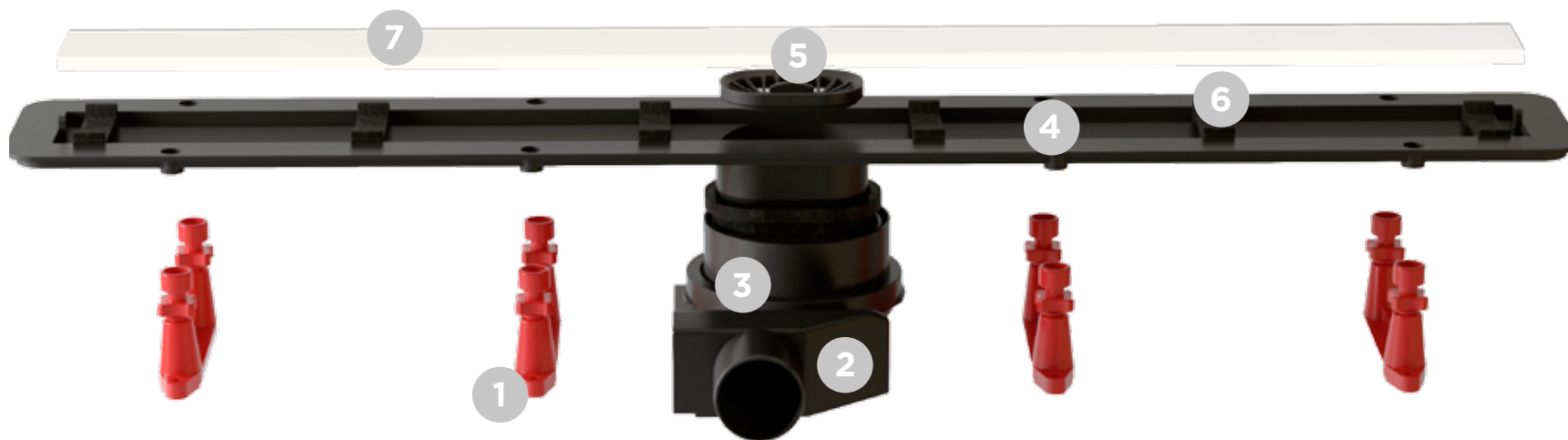
## EVO Line Glass White

EVO Line Glass White je dostupan u dimenzijama 300mm, 450mm, 550mm, 650mm, 750mm, 850mm, 950mm, 1050mm i 1150mm sa rešetkom oborenih ivica od belog kaljenog stakla. Kod ovog modela možete birati između dve baze u zavisnosti da li je kupatilo novo ili se renovira. Minimalna visina ugradnje je 62mm i maksimalni protok je 48l/min kom doprinosi ultra niska rotirajuća baza sa 25mm vodenog čepa i izlazom prečnika 50mm i uglavnom se koristi kod renoviranja. Model sa standardnom bazom ima visinu 125mm i u EN 1253 je standardu i preporučuje se da se ugrađuje u nova kupatila. Sadrži sve što je potrebno kupcu u kutiji za ugradnju.





## EVO Line Glass White delovi i specifikacije



### Legenda:

1. Nožice za podešavanje visine
2. Ultra niska S baza
3. Reducir sa gumenim prstenom
4. Nosač rešetke
5. Rešetka za dlake
6. Most za nivelaciju keramike
7. Rešetka sa belim staklom





### Sistem protiv curenja

Zahvaljujući novom dizajnu nosača rešetke sva kondenzovana i procurela voda ispod pločica nalazi svoj put nazad u slivnik. Upotunjen je samolepljivom butil trakom koja dolazi uz proizvod.



### Nivelisanje rešetke

Model ima sistem nivelisanja rešetke tako da kupac ima potpunu slobodu u odabiru kupatilske površine. Nivelisanje se vrši zatezanjem i otpuštanjem šrafova na nosaču rešetke. Može se podesiti između 16mm i 30mm između nosača rešetke i površine rešetke.



### Podešavanje visine slivnika i pozicioniranje baze

Univerzalno rešenje za podešavanje instalacije visine slivnika i mogućnost rotiranja baze za 360 stepeni.

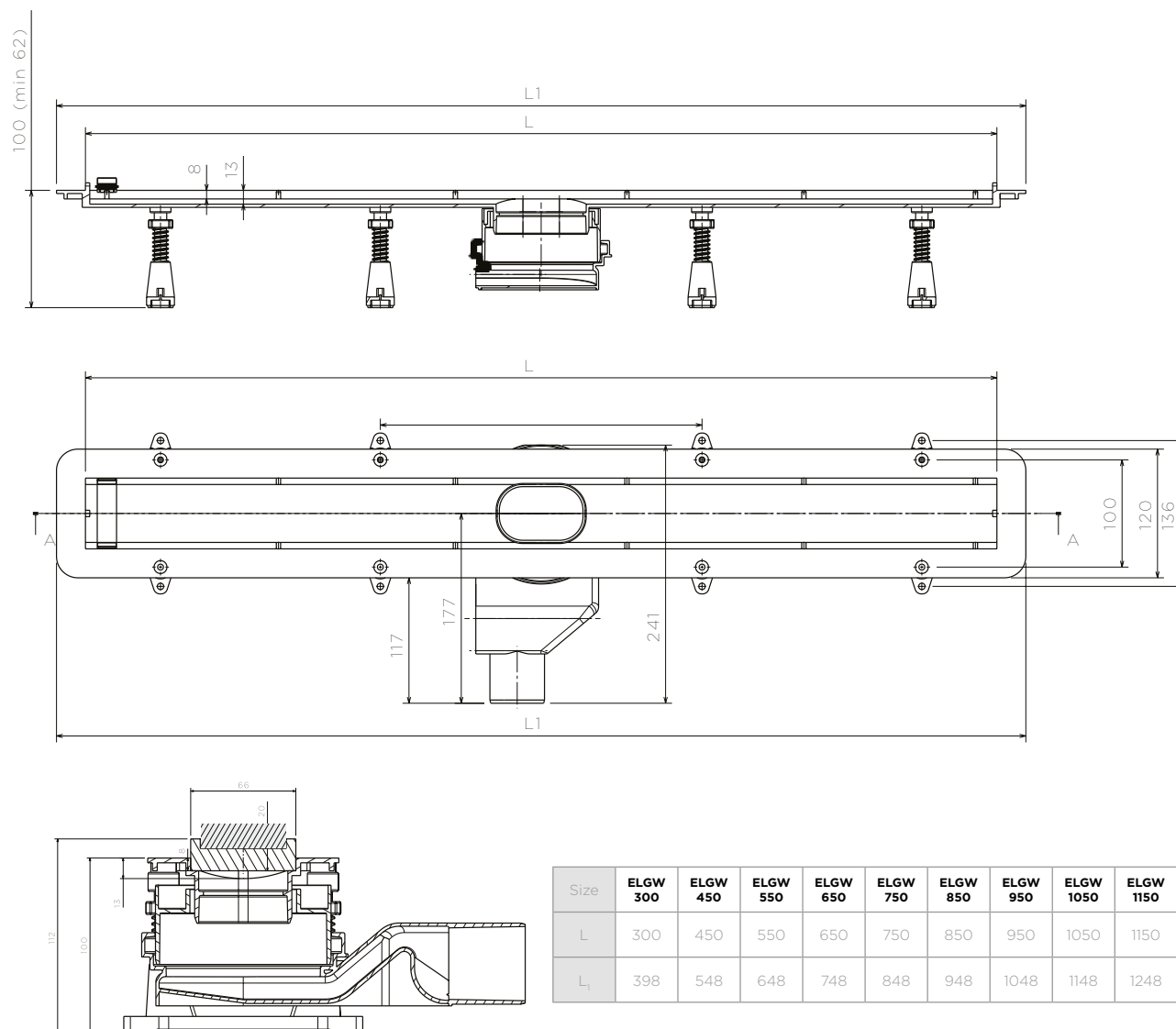


### Set vodenog čepa 5cm

Pošto je Evolution sistem slivnika modularan, kupac može u svakom trenutku sa ovim dodatkom iz dva dela dobiti vodeni čep visine 5 cm u skladu sa normom EN 1253. Pogodnost ovog modela je rotirajuća spojka na izlazu baze u rasponu od 15 stepeni. Spojka je od ABS-a. Čisti se vrlo lako uklanjanjem poklopca sifona.



## EVO Line Glass White tehnički podaci



Size	ELGW 300	ELGW 450	ELGW 550	ELGW 650	ELGW 750	ELGW 850	ELGW 950	ELGW 1050	ELGW 1150
L	300	450	550	650	750	850	950	1050	1150
L <sub>1</sub>	398	548	648	748	848	948	1048	1148	1248

Zahvaljujući novom dizajnu nosača rešetke sva kondenzovana i iscurela voda se vraća nazad u slivnik. Lepljiva butil traka dolazi u pakovanju u sklopu sistema protiv curenja.

Jedinstveno rešenje za nivelisanje rešetke slivnika u zavisnosti od debljine podne pločice odabirom različitih mostića za podešavanje. Između 16mm i 30mm.

Univerzalno rešenje podešavanja visine i rotiranje baze za 360 stepeni. Zbog univerzalnog rešenja podešavanja visine uz reducir DN 110 koji je moguće seći, EVO LINE je moguće instalirati i u renovirana i u nova kupatila. Visina između 62mm i 125mm odgovara zahtevima nove gradnje.

EVO LINE odgovara različitim zahtevima i proizvodi se u dimenzijama: 300mm, 450mm, 550mm, 650mm, 750mm, 850mm, 950mm and 1050mm i 1150mm.





 EVO  
Line Glass Black



## ELGB 300

Šifra proizvoda  
13700090

## ELGB 450

Šifra proizvoda  
13700091

## ELGB 550

Šifra proizvoda  
13700092

## ELGB 650

Šifra proizvoda  
13700093

## ELGB 750

Šifra proizvoda  
13700094

## ELGB 850

Šifra proizvoda  
13700095

## ELGB 950

Šifra proizvoda  
13700096

## ELGB 1050

Šifra proizvoda  
13700097

## ELGB 1150

Šifra proizvoda  
13700098

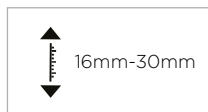
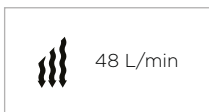
## EVO Line Glass Black

EVO LINE Line Glass je dostupan u dimenzijama: 300mm, 450mm, 550mm, 650mm, 750mm, 850mm, 950mm, 1050mm i 1150mm sa rešetkom oborenih ivica od crnog kaljenog stakla. Kod ovog modela možete birati između dve baze u zavisnosti da li je kupatilo novo ili se renovira. Minimalna visina ugradnje je 62mm i maksimalni protok je 48l/min kom doprinosi ultra niska rotirajuća baza sa 25mm vodenog čepa i izlazom prečnika 50mm i uglavnom se koristi kod renoviranja. Model sa standardnom bazom ima visinu od 125mm i u EN 1253 je standardu i preporučuje se da se ugrađuje u nova kupatila. Sadrži sve što je potrebno kupcu u kutiji za ugradnju.





## EVO Line Glass Black delovi i specifikacije



### Legenda:

1. Nožice za podešavanje visine
2. Ultra niska S baza
3. Reducir sa gumenim prstenom
4. Nosač rešetke
5. Rešetka za dlake
6. Most za nivelaciju keramike
7. Rešetka od sa crnim staklom





### Sistem protiv curenja

Zahvaljujući novom dizajnu nosača rešetke sva kondenzovana i procurela voda ispod pločica nalazi svoj put nazad u slivnik. Upotunjen je samolepljivom butil trakom koja dolazi uz proizvod.



### Nivelisanje rešetke

Model ima sistem nivelisanja rešetke tako da kupac ima potpunu slobodu u odabiru kupatilske površine. Nivelisanje se vrši zatezanjem i otpuštanjem šrafova na nosaču rešetke. Može se podesiti između 16mm i 30mm između nosača rešetke i površine rešetke.



### Podešavanje visine slivnika i pozicioniranje baze

Univerzalno rešenje za podešavanje instalacije visine slivnika i mogućnost rotiranja baze za 360 stepeni.

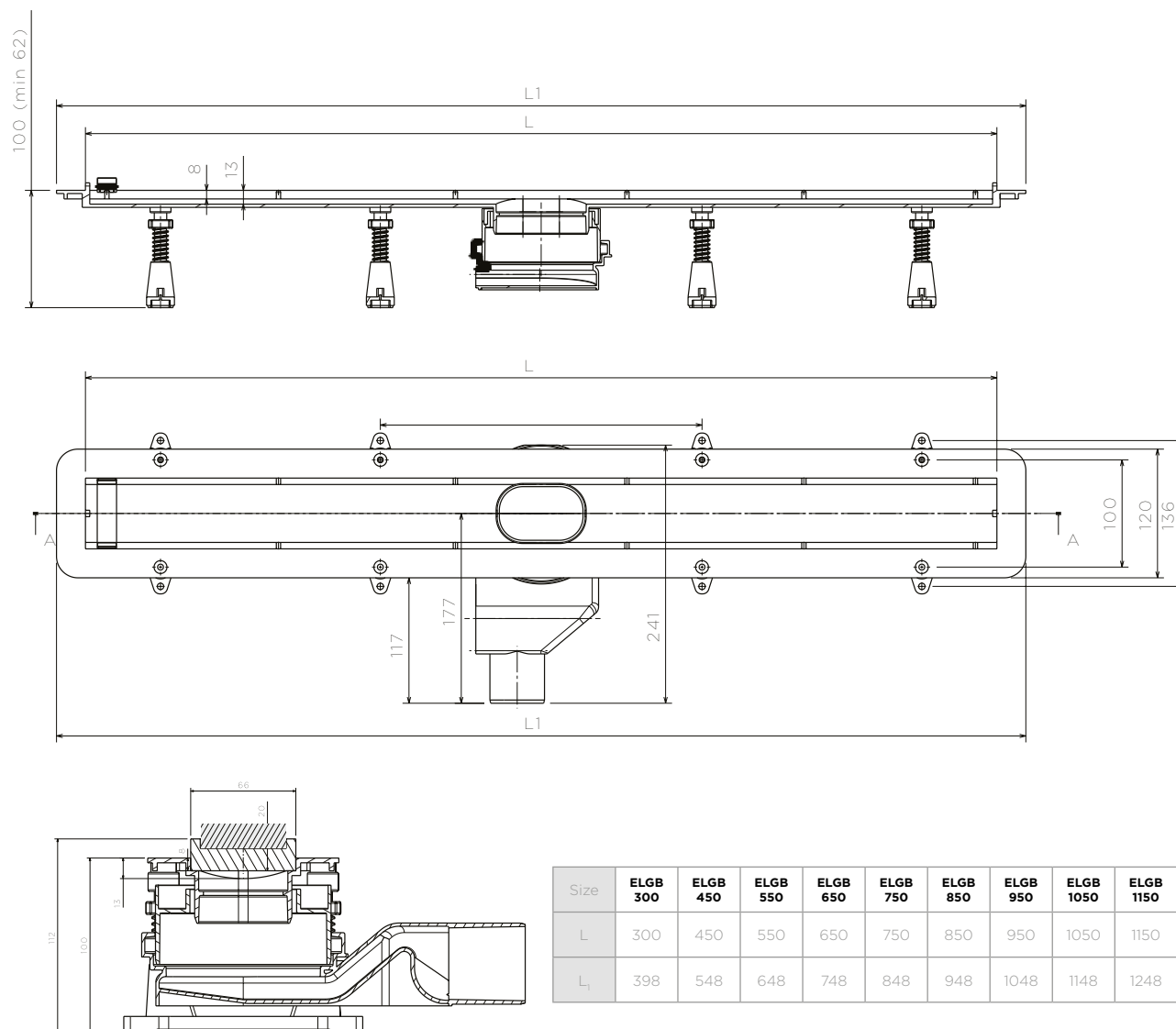


### Set vodenog čepa 5cm

Pošto je Evolution sistem slivnika modularan kupac može u svakom trenutku sa ovim dodatkom iz dva dela dobiti vodeni čep visine 5 cmu skladu sa normom EN 1253. Pogodnost ovog modela je rotirajuća spojka na izlazu baze u rasponu od 15 stepeni. Spojka je od ABS-a. Čisti se vrlo lako uklanjanjem poklopca sifona.



## EVO Line Glass Black tehnički podaci



Zahvaljujući novom dizajnu nosača rešetke sva kondenzovana i iscurela voda se vraća nazad u slivnik. Lepljiva butil traka dolazi u pakovanju u sklopu sistema protiv curenja.

Jedinstveno rešenje za nivelisanje rešetke slivnika u zavisnosti od debljine podne pločice odabirom različitih mostića za podešavanje. Između 16mm i 30mm.

Univerzalno rešenje podešavanja visine i rotiranje baze za 360 stepeni. Zbog univerzalnog rešenja podešavanja visine uz reducir DN 110 koji je moguće seći, EVO LINE je moguće instalirati i u renovirana i u nova kupatila. Visina između 62mm i 125mm odgovara zahtevima nove gradnje.

EVO LINE se proizvodi u različitim dimenzijama i odgovara različitim zahtevima mušterija sa dimenzijama: 300mm, 450mm, 550mm, 650mm, 750mm, 850mm, 950mm, 1050mm i 1150mm.





EVO

Line Invisible



## ELIN 300

Šifra proizvoda:  
13700120

## ELIN 450

Šifra proizvoda:  
13700121

## ELIN 550

Šifra proizvoda:  
13700122

## ELIN 650

Šifra proizvoda:  
13700123

## ELIN 750

Šifra proizvoda:  
13700124

## ELIN 850

Šifra proizvoda:  
13700125

## ELIN 950

Šifra proizvoda:  
13700126

## ELIN 1050

Šifra proizvoda:  
13700127

## ELIN 1150

Šifra proizvoda:  
13700128

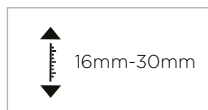
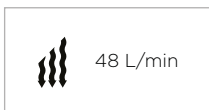
## EVO Line Invisible

EVO Line Invisible je dostupan u dimenzijama: 300mm, 450mm, 550mm, 650mm, 750mm, 850mm, 950mm, 1050mm i 1150mm sa inoks rešetkom za pločicu koja daje nevidljivost slivniku. Neograničeno podešavanje visine u odnosu na pod i K3 klasa nosivosti. Kod ovog modela možete birati između dve baze u zavisnosti da li je kupatilo novo ili se renovira. Minimalna visina ugradnje je 62mm i maksimalni protok je 48l/min kom doprinosi ultra niska rotirajuća baza sa 25mm vodenog čepa i izlazom prečnika 50mm i uglavnom se koristi kod renoviranja. Model sa standardnom bazom ima visinu Od 125mm i u EN 1253 je standardu i preporučuje se da se ugradjuje u nova kupatila. Sadrži sve što je potrebno kupcu u kutiji za ugradnju.





## EVO Line Invisible delovi i specifikacije



### Legenda:

1. Nožice za podešavanje visine
2. Ultra niska S baza
3. Reducir sa gumenim prstenom
4. Nosač rešetke
5. Rešetka za dlake
6. Most za nivelaciju keramike
7. Keramika





### Sistem protiv curenja

Zahvaljujući novom dizajnu nosača rešetke sva kondenzovana i procurela voda ispod pločica nalazi svoj put nazad u slivnik. Upotunjen je samolepljivom butil trakom koja dolazi uz proizvod.



### Nivelisanje rešetke

Model ima sistem nivelisanja rešetke tako da kupac ima potpunu slobodu u odabiru kupatilske površine. Nivelisanje se vrši zatezanjem i otpuštanjem šrafova na nosaču rešetke. Može se podesiti između 16mm i 30mm između nosača rešetke i površine rešetke.



### Podešavanje visine slivnika i pozicioniranje baze

Univerzalno rešenje za podešavanje instalacije visine slivnika i mogućnost rotiranja baze za 360 stepeni.

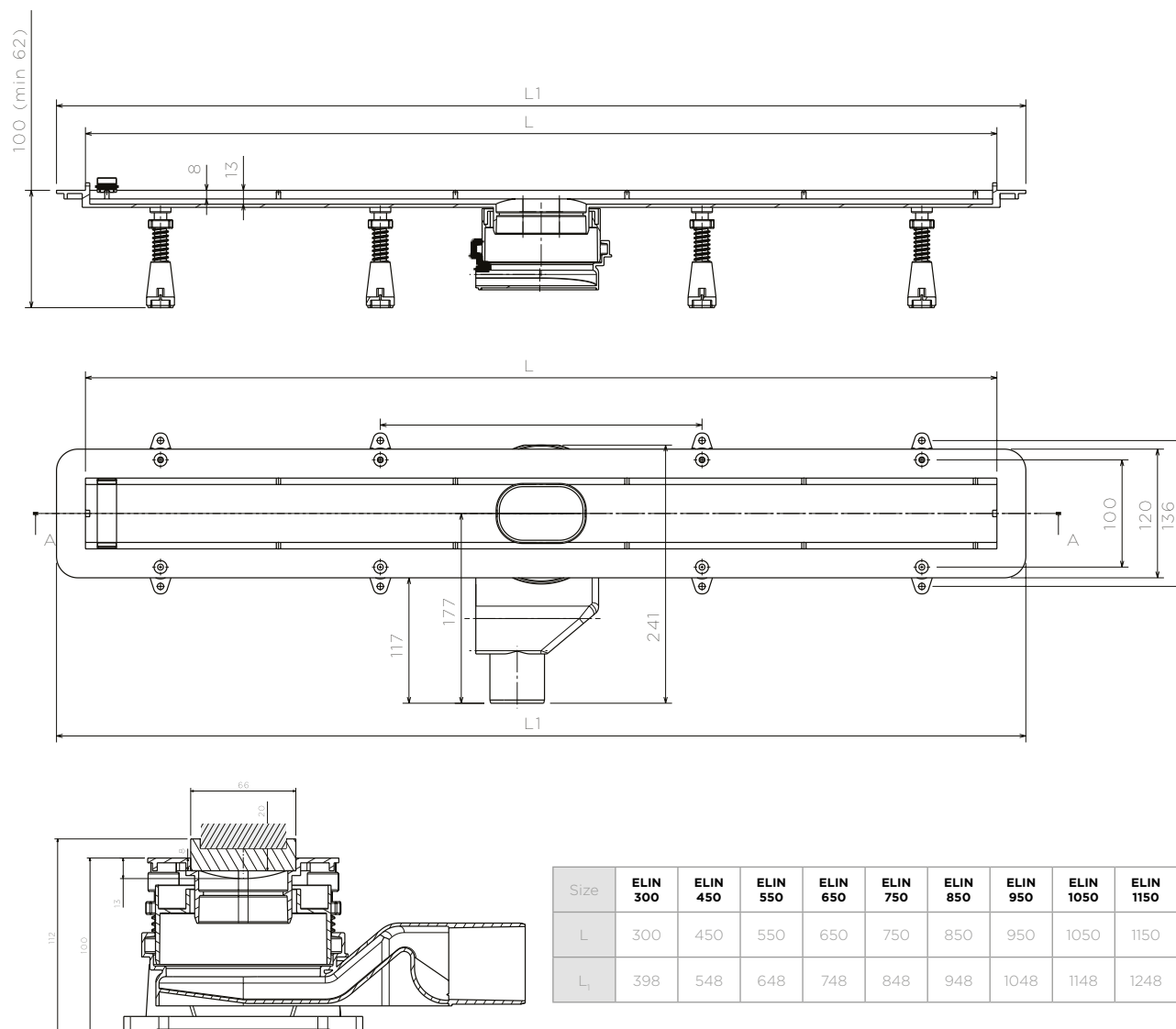


### Set vodenog čepa 5cm

Pošto je Evolution sistem slivnika modularan kupac može u svakom trenutku sa ovim dodatkom iz dva dela dobiti vodeni čep visine 5 cm u skladu sa normom EN 1253. Pogodnost ovog modela je rotirajuća spojka na izlazu baze u rasponu od 15 stepeni. Spojka je od ABS-a. Čisti se vrlo lako uklanjanjem poklopca sifona.



## EVO Line Invisible tehnički podaci



Zahvaljujući novom dizajnu nosača rešetke sva kondenzovana i iscurela voda se vraća nazad u slivnik. Lepljiva butil traka dolazi u pakovanju u sklopu sistema protiv curenja.

Jedinstveno rešenje za nivelisanje rešetke slivnika u zavisnosti od debljine podne pločice odabirom različitih mostića za podešavanje. Između 16mm i 30mm.

Univerzalno rešenje podešavanja visine i rotiranje baze za 360 stepeni. Zbog univerzalnog rešenja podešavanja visine uz reducir DN 110 koji je moguće seći, EVO LINE je moguće instalirati i u renovirana i u nova kupatila. Visina između 62mm i 125mm odgovara zahtevima nove gradnje.

EVO LINE se proizvodi u različitim dimenzijama i odgovara različitim zahtevima mušterija i proizvodi se u sledećim dimenzijama: 300mm, 450mm, 550mm, 650mm, 750mm, 850mm, 950mm i 1050mm i 1150mm.

Size	ELIN 300	ELIN 450	ELIN 550	ELIN 650	ELIN 750	ELIN 850	ELIN 950	ELIN 1050	ELIN 1150
L	300	450	550	650	750	850	950	1050	1150
L <sub>1</sub>	398	548	648	748	848	948	1048	1148	1248





 **EVO**  
Line Chrome

## ELCH 300

Šifra proizvoda:  
Hrom: 13700140  
Zlato: 13700110

## ELCH 450

Šifra proizvoda:  
Hrom: 13700141  
Zlato: 13700111

## ELCH 550

Šifra proizvoda:  
Hrom: 13700142  
Zlato: 13700112

## ELCH 650

Šifra proizvoda:  
Hrom: 13700143  
Zlato: 13700113

## ELCH 750

Šifra proizvoda:  
Hrom: 13700144  
Zlato: 13700114

## ELCH 850

Šifra proizvoda:  
Hrom: 13700145  
Zlato: 13700115

## ELCH 950

Šifra proizvoda:  
Hrom: 13700146  
Zlato: 13700116

## ELCH 1050

Šifra proizvoda:  
Hrom: 13700147  
Zlato: 13700117

## ELCH 1150

Šifra proizvoda:  
Hrom: 13700148  
Zlato: 13700118

## EVO Line Chrome

Evo Line Chrome sa inoks AISI 304 2 u 1 rešetkom savršene završnice i K3 klase nosivosti. Kod ovog modela možete birati između dve baze u zavisnosti da li je kupatilo novo ili se renovira. Minimalna visina ugradnje je 62mm i maksimalni protok je 48l/min kom doprinosi ultra niska rotirajuća baza sa 25mm vodenog čepa i izlazom prečnika 50mm i uglavnom se koristi kod renoviranja. Model sa standardnom bazom ima visinu od 125mm i u EN 1253 je standardu i preporučuje se da se ugrađuje u nova kupatila. Sadrži sve što je potrebno kupcu u kutiji za ugradnju. Dostupan je i u zlatnoj verziji, 24k zlato.

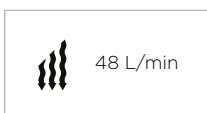
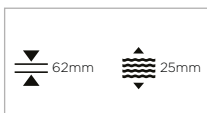




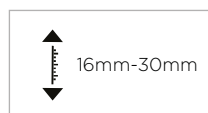
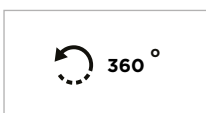
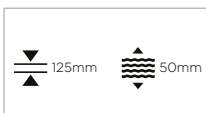
## EVO Line Chrome delovi i specifikacije



### RENOVIRANJE



### NOVA ZGRADA



### Varijante završnice rešetke:

Polirani hrom  
24k pozlaćeni

### Legenda:

1. Nožice za podešavanje visine
2. Ultra niska S baza
3. Reducir sa gumenim prstenom
4. Nosač rešetke
5. Rešetka za dlake
6. Most za nivelaciju keramike
7. Hrom





### Sistem protiv curenja

Zahvaljujući novom dizajnu nosača rešetke sva kondenzovana i procurela voda ispod pločica nalazi svoj put nazad u slivnik. U potpunosti je samolepljivom butil trakom koja dolazi uz proizvod.



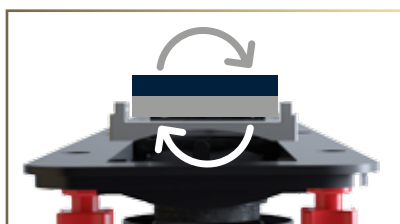
### Nivelisanje rešetke

Model ima sistem nivelisanja rešetke tako da kupac ima potpunu slobodu u odabiru kupatilske površine. Nivelisanje se vrši zatezanjem i otpuštanjem šrafova na nosaču rešetke. Može se podesiti između 16mm i 30mm između nosača rešetke i površine rešetke.



### Podešavanje visine slivnika i pozicioniranje baze

Univerzalno rešenje za podešavanje instalacije visine slivnika i mogućnost rotiranja baze za 360 stepeni.



### 2 u 1 Sistem

Rešetka slivnika se može okretati i koristiti za hrom i za keramiku.

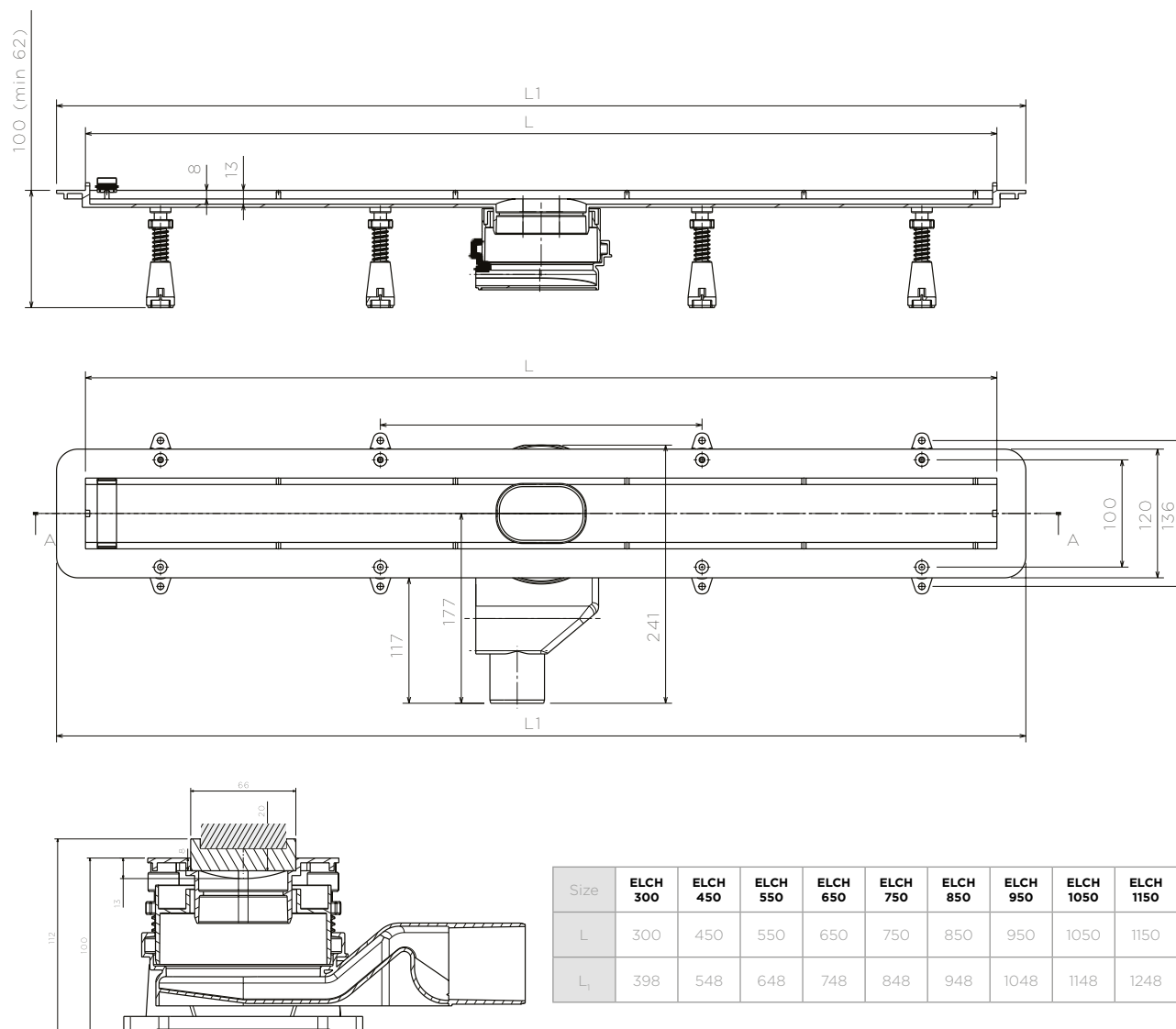


### Set vodenog čepa 5cm

Pošto je Evolution sistem slivnika modularan kupac može u svakom trenutku sa ovim dodatkom iz dva dela dobiti vodeni čep visine 5 cm u skladu sa normom EN 1253. Pogodnosti ovog modela je rotirajuća spojka na izlazu baze u rasponu od 15 stepeni. Spojka je od ABS-a. Čisti se vrlo lako uklanjanjem poklopca sifona.



## EVO Line Chrome tehnički podaci

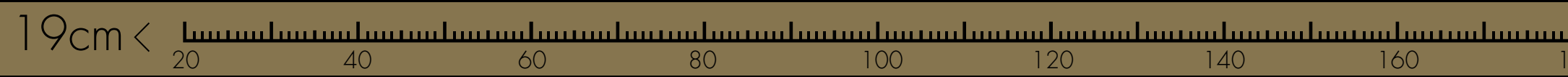


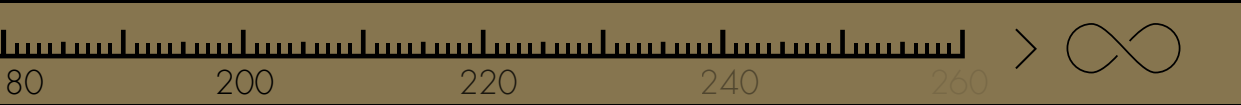
Zahvaljujući novom dizajnu nosača rešetke sva kondenzovana i iscurela voda se vraća nazad u slivnik. Lepljiva butil traka dolazi u pakovanju u sklopu sistema protiv curenja.

Jedinstveno rešenje za nivelisanje rešetke slivnika u zavisnosti od debljine podne pločice odabirom različitih mostića za podešavanje. Između 16mm i 30mm.

Univerzalno rešenje podešavanja visine i rotiranje baze za 360 stepeni. Zbog univerzalnog rešenja podešavanja visine uz reducir DN 110 koji je moguće seći, EVO LINE je moguće instalirati i u renovirana i u nova kupatila. Visina između 62mm i 125mm odgovara zahtevima nove gradnje.

EVO LINE se proizvodi u različitim dimenzijama i odgovara različitim zahtevima mušterija i proizvodi se u sledećim dimenzijama: 300mm, 450mm, 550mm, 650mm, 750mm, 850mm, 950mm, 1050mm i 1150mm.





EVO  
Unlimited



## EUNLTD

Set  
13700160

## EUNLTD

Set Light  
13700161

## EVO Unlimited

EVO Unlimited je linearni slivnik iz Evolution linije proizvoda i predstavlja inovaciju u svetu kupatilskih slivnika. Inspiracija za ovaj model su bili minimalistički dizajn i beskonačne mogućnosti koje stavljaju keramiku u prvi plan. U pakovanju se nalazi mnoštvo delova kojim možete odgovoriti svim zahtevima ugradnje u svom kupatilu, kao i set za hidroizolaciju i zaštitna plastika sa dvojakom ulogom. Unlimited karakteriše bezgranični i minimalistički dizajn, neograničeno podešavanje u odnosu na pod, neograničen protok i dužina slivnika, sistem protiv curenja, rotacije baza za 360 stepeni i mala visina ugradnje. Minimalna visina ugradnje je 62mm i maksimalni protok je 48l/min kom doprinosi ultra niska rotirajuća baza sa 25mm vodenog čepa i izlazom prečnika 50mm. Model se može čistiti bez uklanjanja rešetke i sadrži oznaku Easy2Clean. Pakovanje sadrži sve što je potrebno kupcu u kutiji za ugradnju. Evo Unlimited predstavlja savršeno rešenje za vaše kupatilo.





## EVO Unlimited delovi i specifikacije



62 mm	Ø50 mm	Unltd	360°
10 GODINA	Unltd	E2C	↓ ↓
Unltd	25mm	Unltd	

### LEGENDA:

1. Nožice za podešavanje visine
2. Ultra niska S baza
3. Reducir sa gumenim prstenom
4. Nosač rešetke sa vertikalnim izlazom
5. Nosač rešetke bez vertikalnog izlaza
6. Rešetka za dlake
7. Konektor pravca
8. Ugaoni konektor
9. Kraj slivnika



**Nosač rešetke sa vertikalnim izlazom**



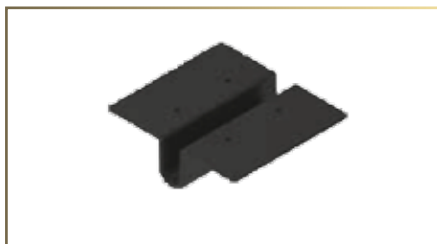
**Nosač rešetke bez vertikalnog izlaza**



**Ugaoni konektor**



**Kraj slivnika**



**Konektor pravca**



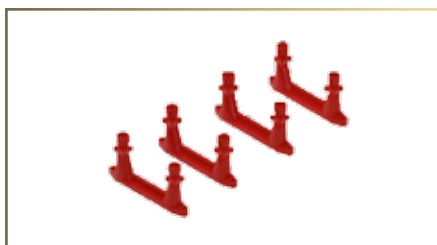
**Guma**



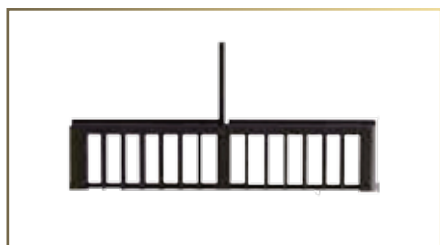
**Reducir slivnika**



**Ultra niska S baza**



**Nožice za visinu**



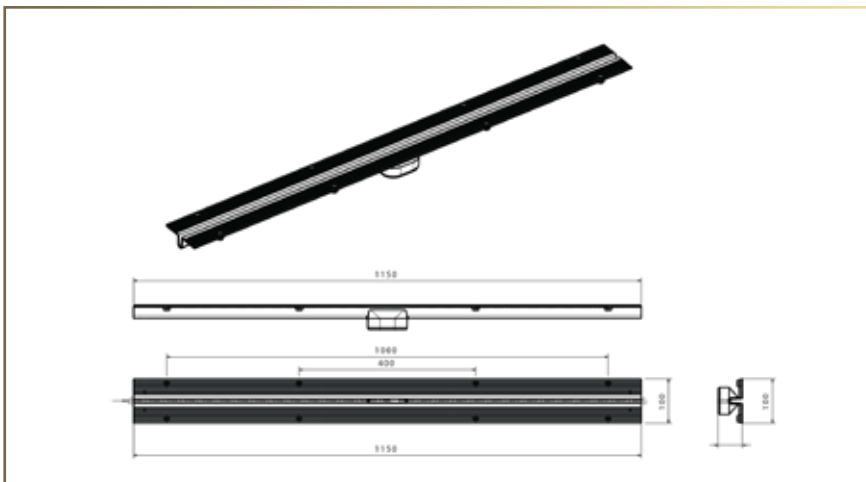
**Rešetka za dlake**



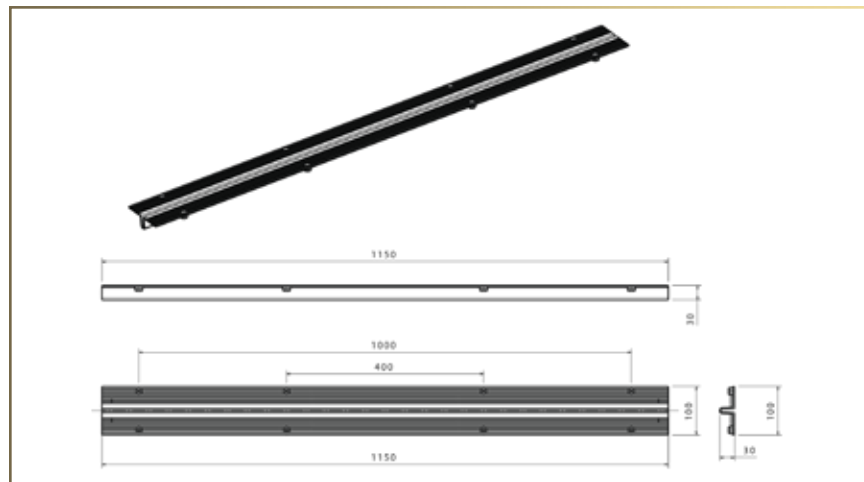
**Šrafovi**



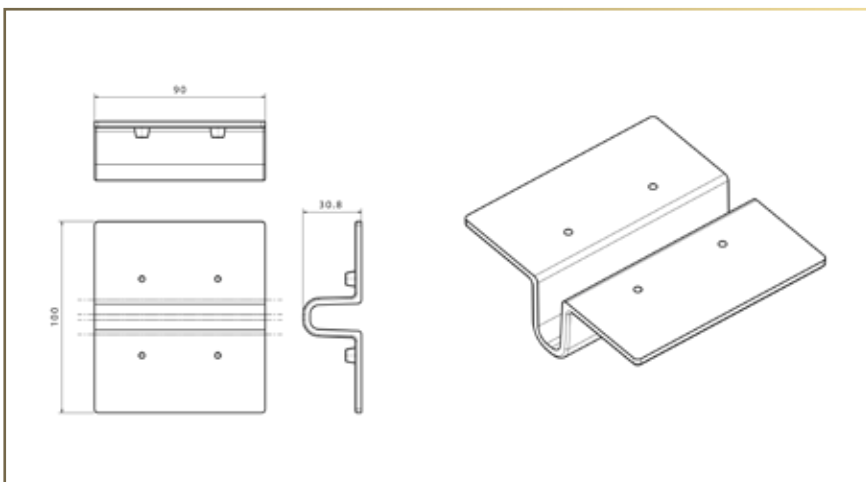
**Specijalni lepak za povezivanje delova slivnika**



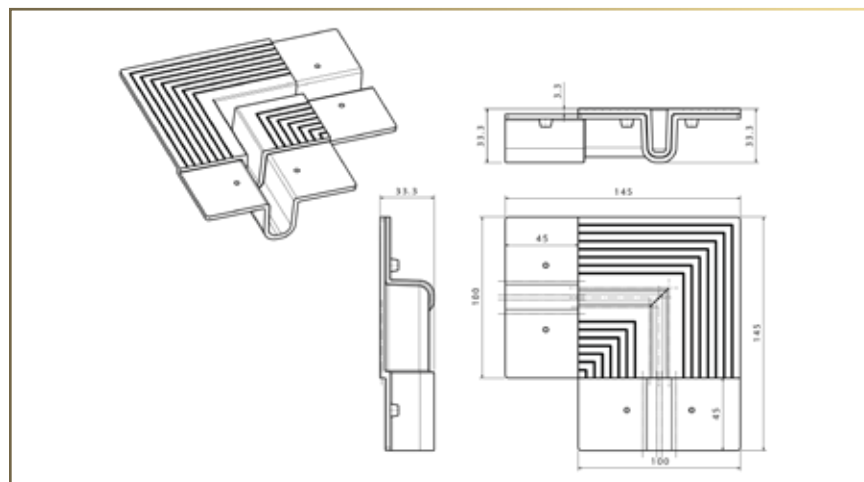
Nosač rešetke sa vertikalnim izlazom



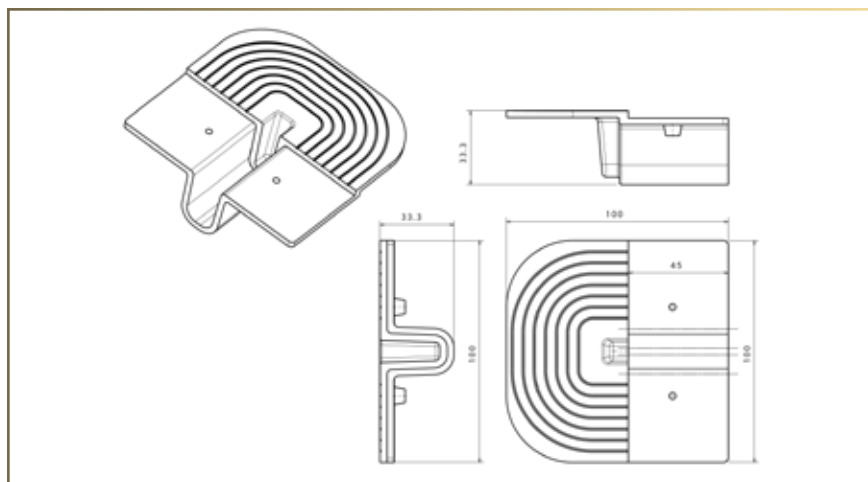
Nosač rešetke bez vertikalnog izlaza



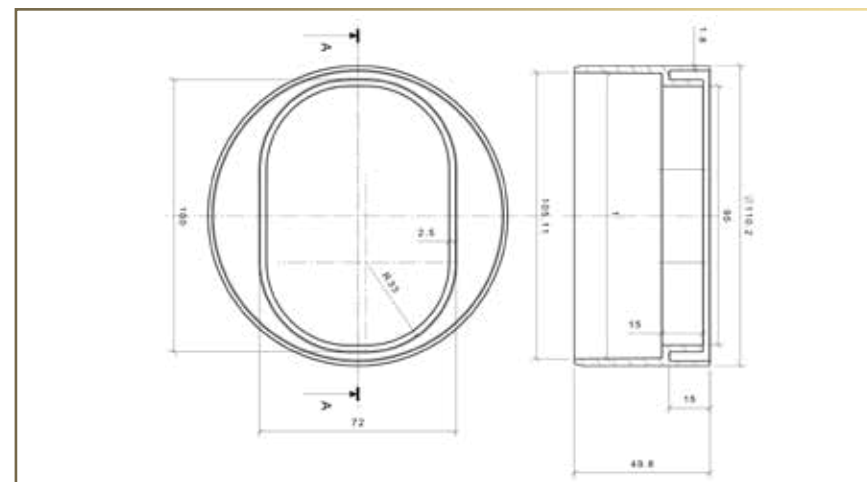
Konektor pravca



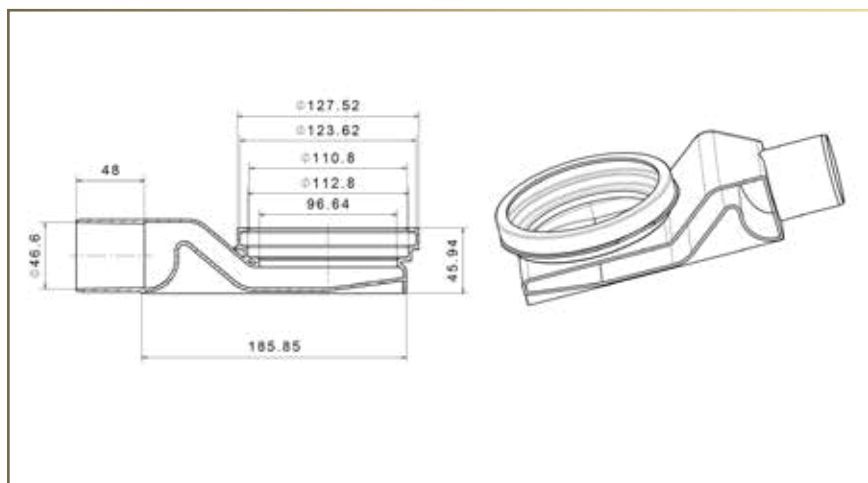
Ugaoni konektor



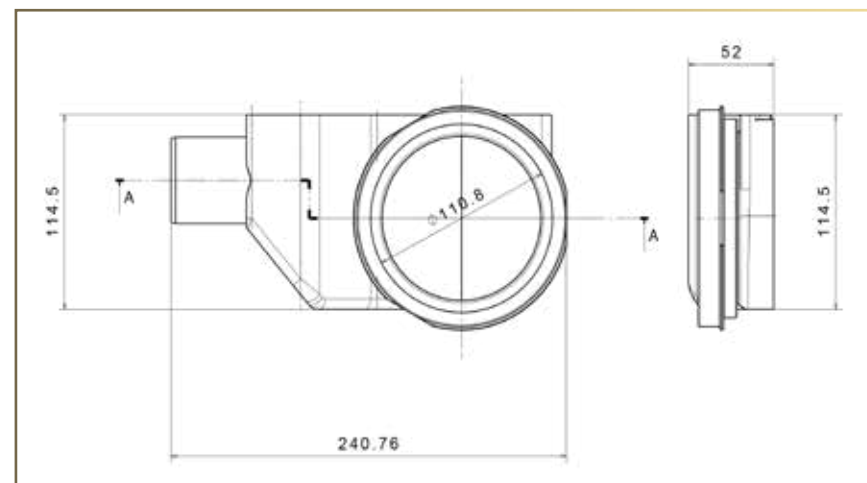
**Kraj slivnika**



**Guma**



**Baza slivnika**



**Baza slivnika**





### Lak za čišćenje

Lako se čisti bez skidanja inoks rešetke



### Sistem protiv curenja

Zahvaljujući novom dizajnu nosača rešetke sva kondenzovana i procurela voda ispod pločica nalazi svoj put nazad u slivnik. U potpunosti je samolepljivom butil trakom koja dolazi uz proizvod.



### UNLIMITED visina keramike

Zahvaljujući inovativnom tehničkom rešenju Unlimited slivnik može se ugraditi na bilo koji tip kupatilskog poda.





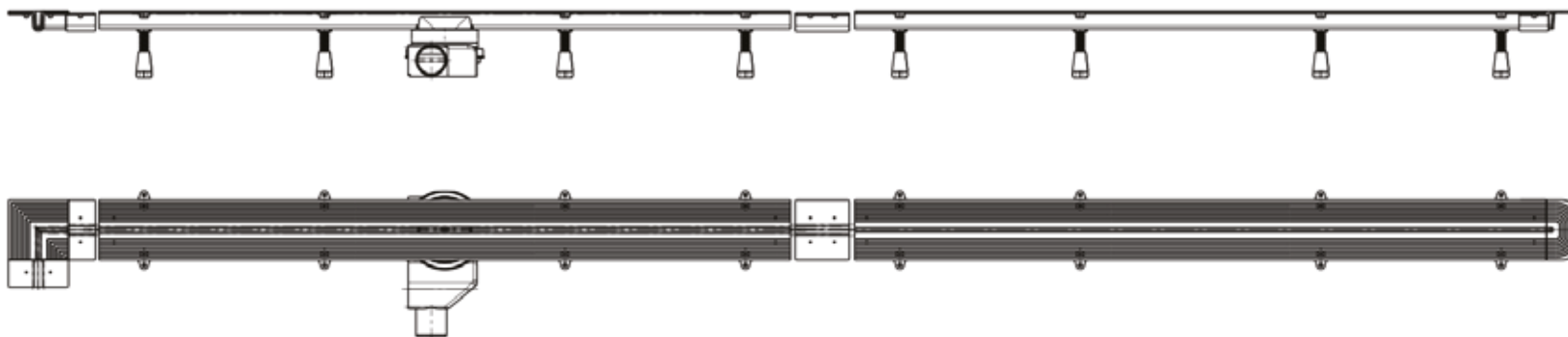
## Podešavanje visine slivnika i pozicioniranje baze

Univerzalno rešenje za podešavanje instalacije visine slivnika i mogućnost rotiranja baze za 360 stepeni.



## UNLIMITED dužina slivnika

Zbog univerzalnog rešenja dužina slivnika može varirati od 190mm pa do beskonačnosti.

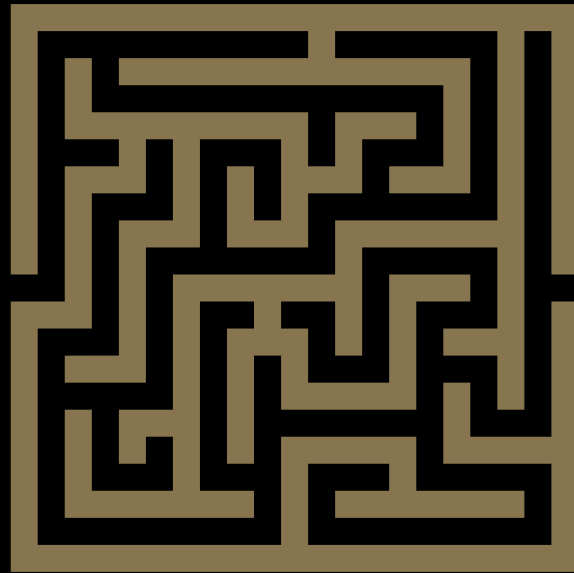




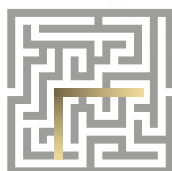


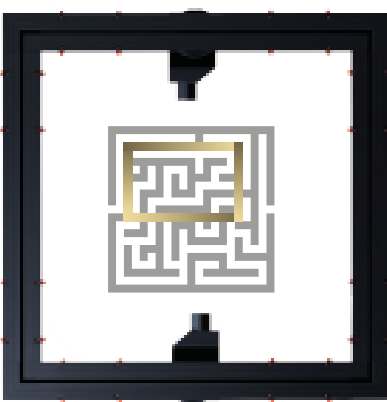


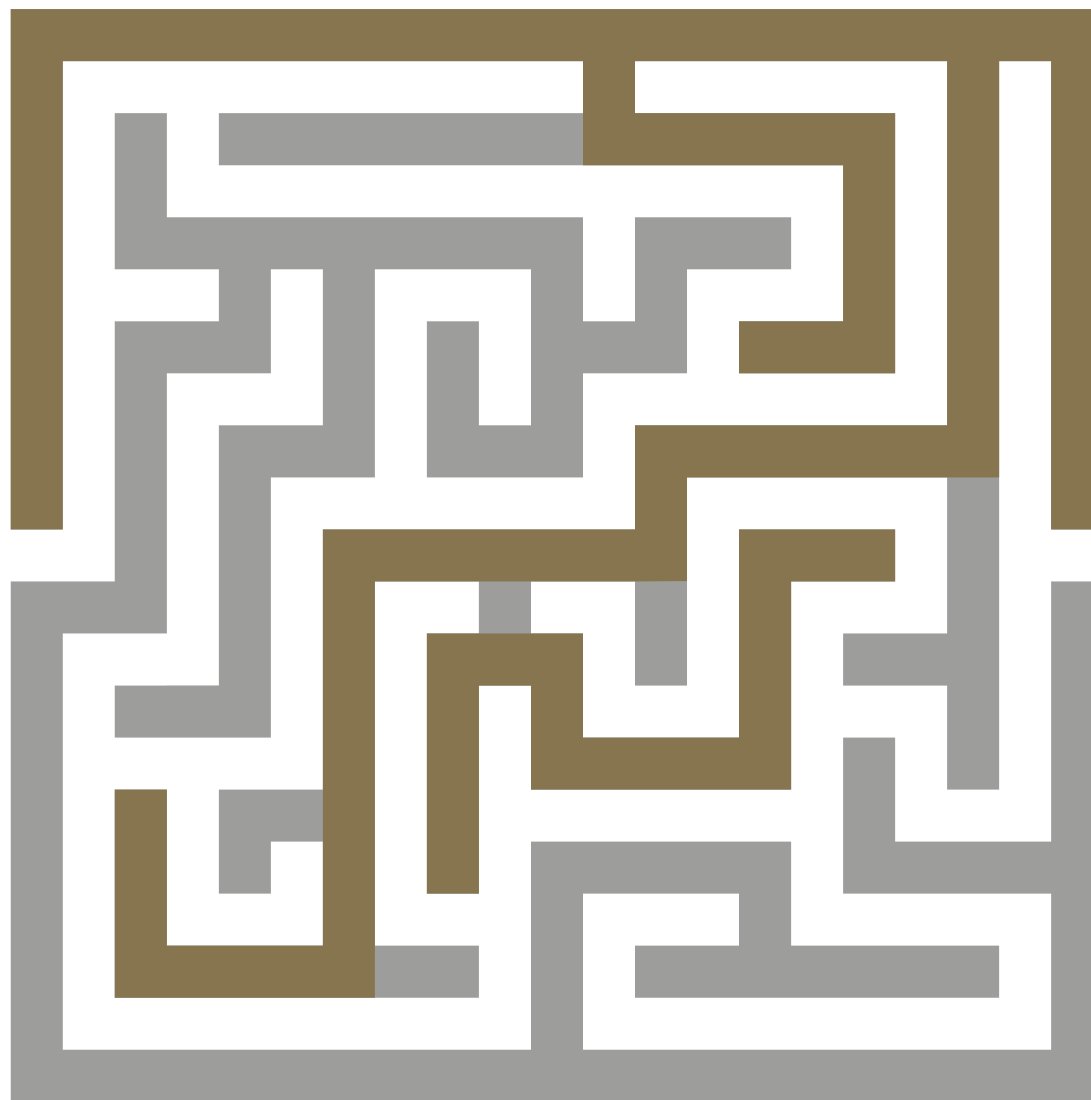
≡ EVO  
Unlimited



UNLIMITED DESIGN



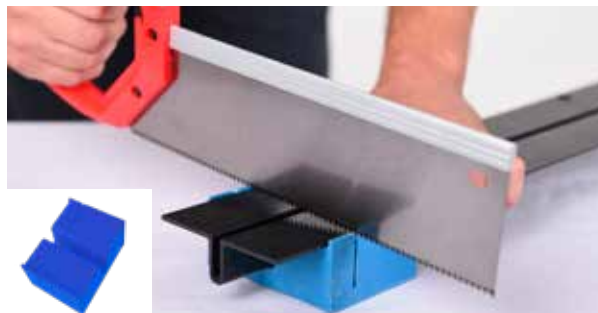




PRONAĎITE **VAŠ SLIVNIK**  
U LAVIRINTU MOGUĆNOSTI



## Instalacija slivnika



### 1. SEČENJE

Sečenje Evo Unlimited slivnika na odgovarajuću dužinu može se odraditi opremom koja se dobija uz proizvod. Posle sečenja obavezna je finalna obrada.



### 3. PROMENA PRAVCA SLIVNIKA

Za promenu pravca slivnika, treba koristiti ugaone konektore i specijalni lepak. Obavezno nakon nanošenja lepka zategnuti dodatno šrafove.



### 2. LEPLJENJE - NADOVEZIVANJE SLIVNIKA

Za nadovezivanje Evo Unlimited slivnika do beskonačne dužine treba koristiti konektore pravca i specijalni lepak koji dolazi uz proizvod. Posle nanošenja lepka obavezno je dodatno pritegnuti šrafove koji takođe dolaze u pakovanju.



### 4. ZAVRŠETAK RADA

Za završnicu postavke treba koristiti krajnji deo nosača i specijalni lepak koji ide uz slivnik. Obavezno dodatno zategnuti šrafove po nanošenju lepka.





## EVO Unlimited Set

Evo Unlimited sadrži:

- 2 nosača rešetke sa vertikalnim izlazom
- 2 nosača rešetke bez vertikalnog izlaza
- 2 baze
- 4 konektora pravca
- 4 ugaona konektora
- 4 krajnja konektora
- 16 nožica za podešavanje visine
- pakovanje šrafova
- Lepak

Svi delovi mogu biti odvojeno poručeni u kombinaciji sa setom za sečenje. Kupcu se omogućava neogračen izbor oblika slivnika, površine poda u kupatilu i protoka.



## EVO Unlimited Set Light

Evo Unlimited Light sadrži:

- 1 nosač rešetke sa vertikalnim izlazom
- 1 baza
- 2 krajnja konektora
- 4 nožice za podešavanje visine
- pakovanje šrafova
- Lepak

Svi delovi mogu biti odvojeno poručeni u kombinaciji sa setom za sečenje. Kupcu se omogućava neograničen izbor oblika slivnika, površine poda u kupatilu i protoka.







## Sadržaj

Uvod .....	3.
Evo ikonice .....	4.
Evo modeli .....	5.
EVO Ultra Thin .....	7.
Ultra Thin Line .....	11.
Ultra Thin Square .....	19.
Ultra Thin Wave .....	27.
EVO Line .....	35.
EVO Line Glass White .....	39.
EVO Line Glass Black .....	47.
EVO Line Invisible .....	55.
EVO Line Chrome .....	63.
EVO Unlimited .....	71.
Ko smo mi .....	94.

## Ko smo mi

Peštan je privatna kompanija, lider na Balkanu u proizvodnji i distribuciji polimerskih proizvoda i rešenja.

Kompanija je osnovana 1989. i proizvodila je polietilenske cevi za vodu. Vremenom smo uveli nove materijale (polipropilen i PVC) i proširili paletu proizvoda. Danas u našoj ponudi možete naći preko 6500 artikala podeljenih u 4 kategorije



**PIPING  
SOLUTIONS**



**DRAIN  
SOLUTIONS**



**AGRO CULTURE  
SOLUTIONS**



**HOUSEHOLD  
SOLUTIONS**



+381 034 700 300  
OFFICE@PESTAN.NET

1300 KAPLARA 189  
ARANĐELOVAC  
34300 SRBIJA

---

[WWW.PESTAN.NET](http://WWW.PESTAN.NET)