

OLUČNI SLIVNIK



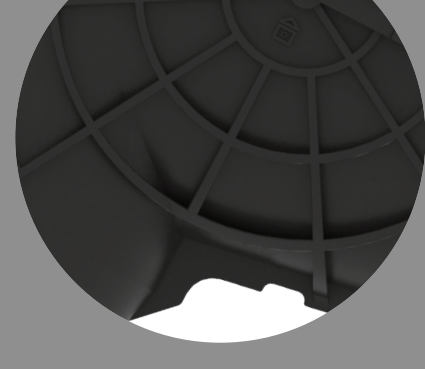
Opšte karakteristike

Napravljen od polipropilena, proizvod je namenjen i dizajniran za adekvatan odvod površinskih voda (kišnice) u spoljnim kanalizacionim sistemima. Slivnik dopušta pripajanje olučne cevi različitih prečnika. Priključak za odvodnu cev podrazumeva 2 opcije (110 i 125 mm), koje se koriste u zavisnosti od cevovoda na koji se slivnik povezuje.

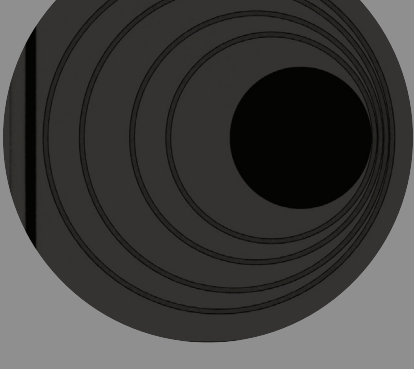
Olučni slivnik sadrži suhu klapnu koja blokira ulaz štetočina iz cevovoda kao i koricu (hvatač lišća) kod koje je maksimalno pojednostavljeno i olakšano čišćenje. Dizajnom je omogućen i priključak različitih prečnika olučnih cevi na jednostavan način, isecanjem odgovarajućeg prečnika na DN50, DN75, DN90 DN110 i DN125.

Pun naziv proizvoda: OLUČNI ATMOSFERSKI SLIVNIK VERTIKALNI

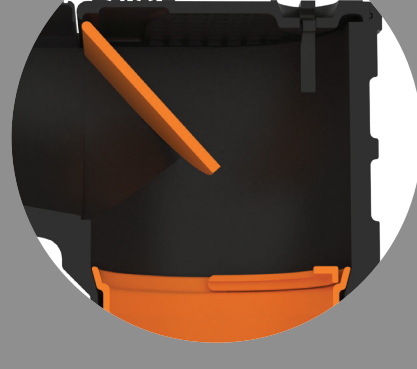
Šifra proizvoda: 10299090



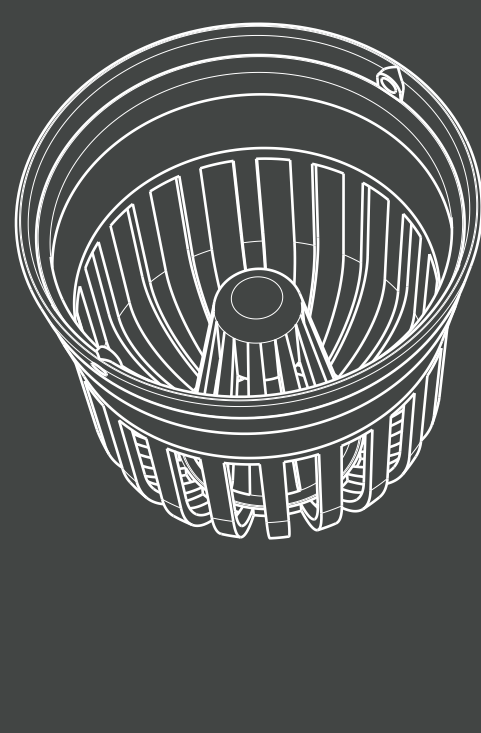
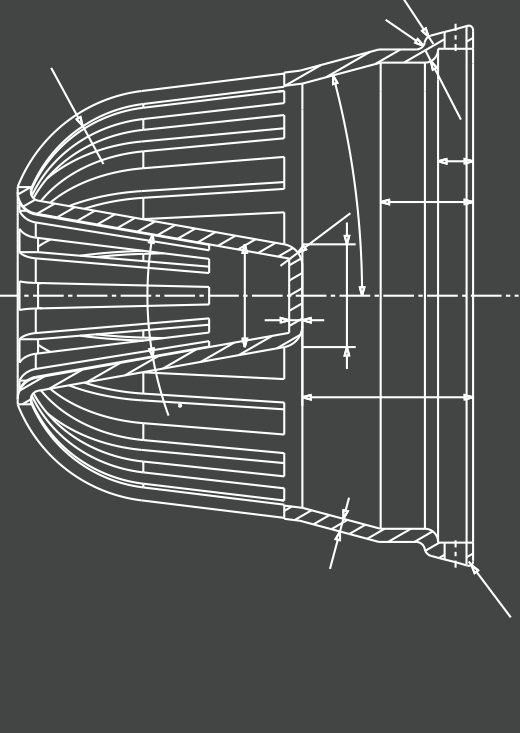
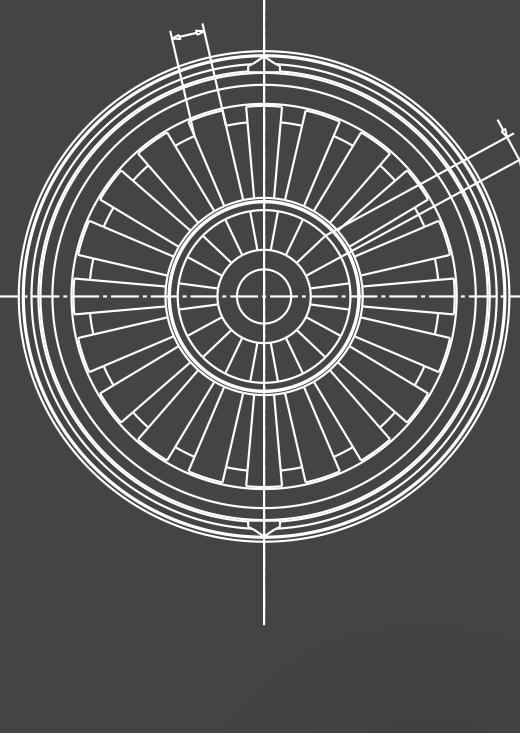
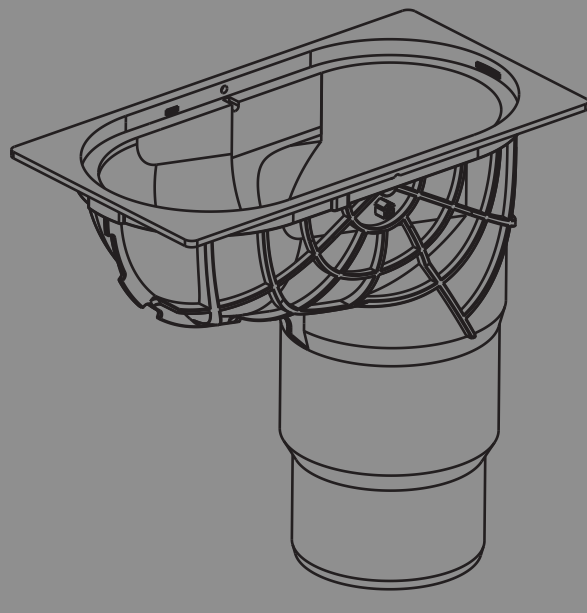
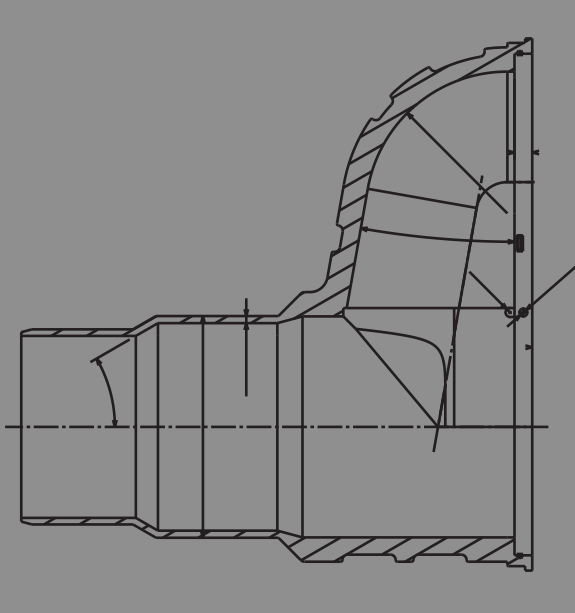
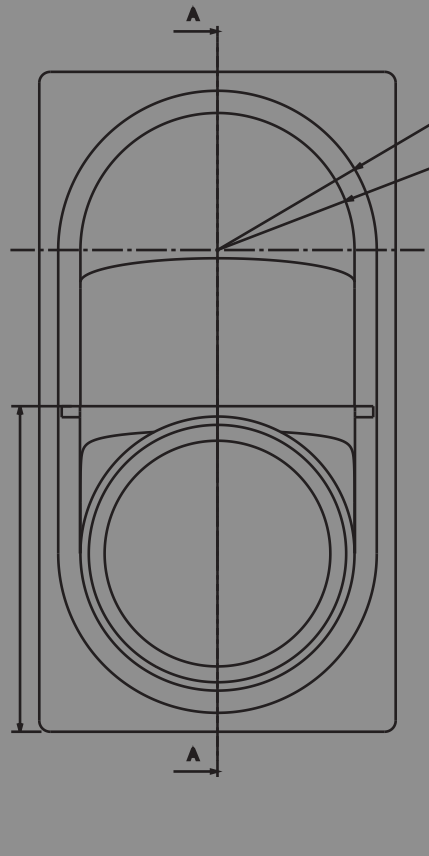
Ojačana rebra za bolje prijanjanje za podlogu (beton)



Bigovi za isecanje na odgovarajući prečnik oluka



Klapna za zaštitu od ulaza štetočina



Hvatač za lišće

Hvatač za lišće ima poboljšani protok vode zahvaljujući centralnom rebrastom stubu koji u slučaju začepljenja dna, pruža neometan protok vode.

Sklopiva ručica pruža jednostavno vađenje hvatača i lakše odlaganje prikupljenog lišća. Konusni oblik čašice obezbeđuje njeno lako vađenje bez zaglavljivanja.

