

NOVI ZATVARAČ VENTILA PRODUŽENA VIRBLA

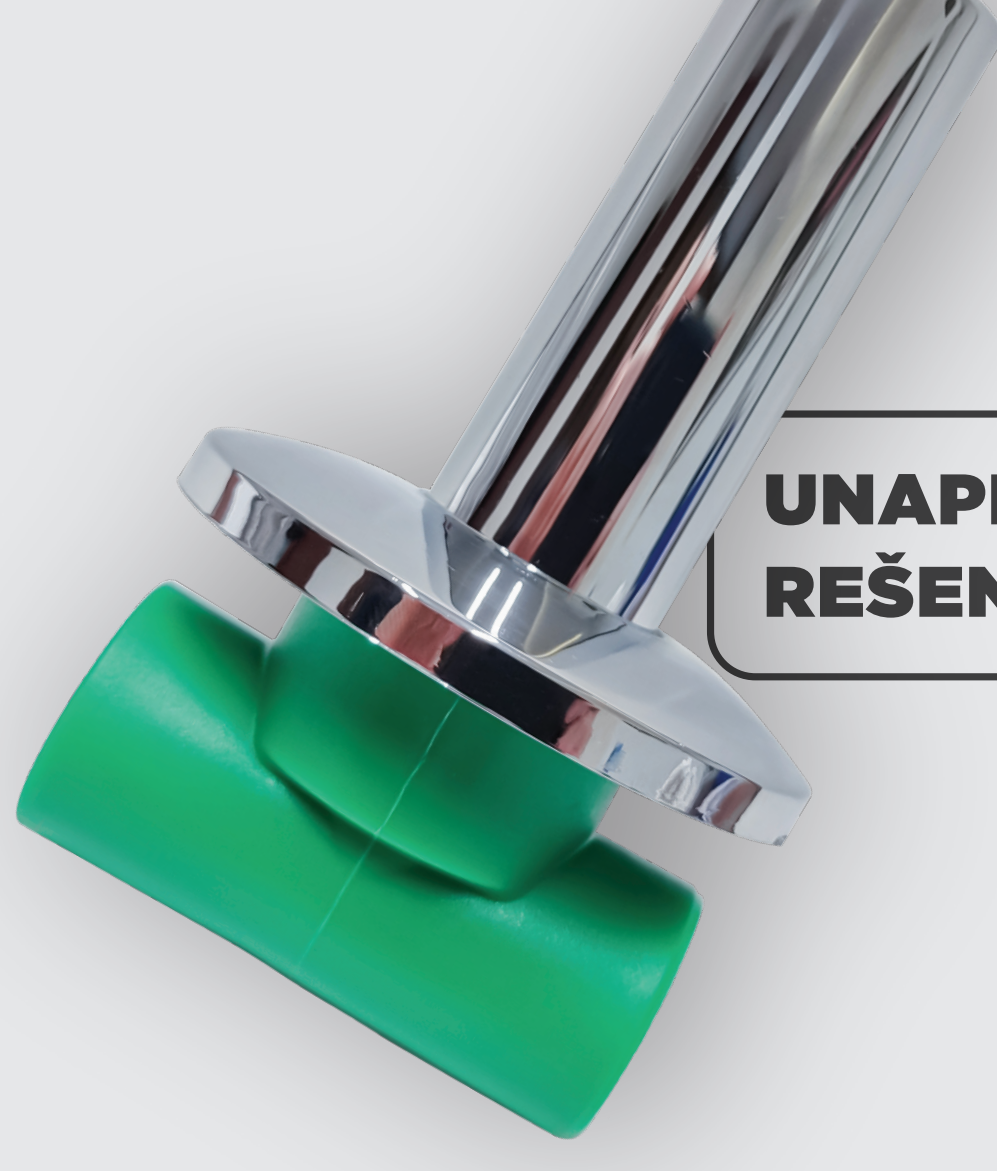
Produženo je vreteno zatvarača ventila (virble) čime se olakšava zatvaranje i upotreba ventila kod zidova većih dubina

Povećan je protok produbljenjem tela ventila



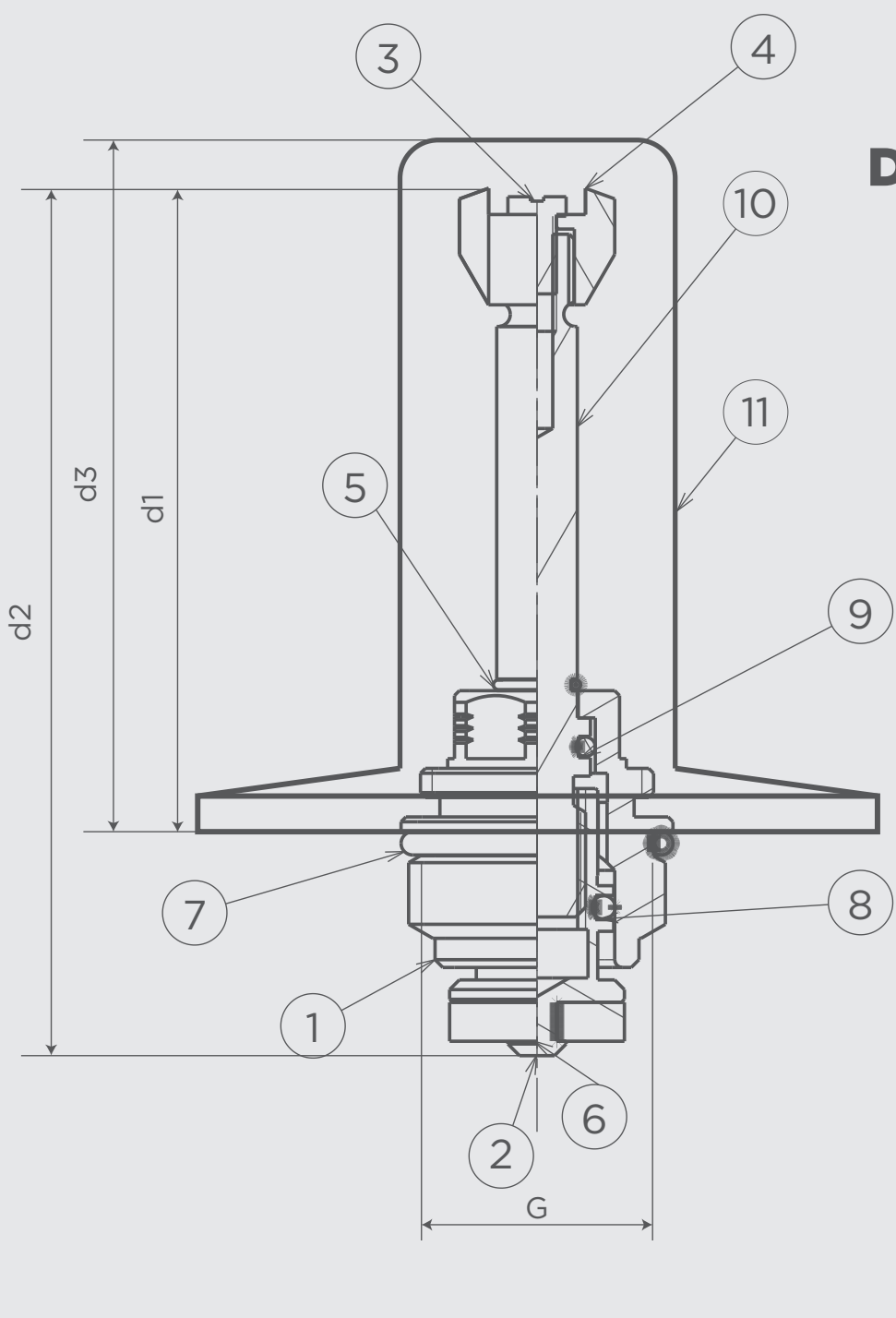
Zaštita prilikom ugradnje

Ubačen je novi Seger osigurač i time je poboljšana sigurnost ventila



**UNAPREĐENO
REŠENJE**

Metalni umeci koji su sastavni deo UN i SN fittinga izrađeni su od vrhunskog mesinga. Zatvarač ventila proizvodi se po normi SRPS EN ISO 15874-3:2013.



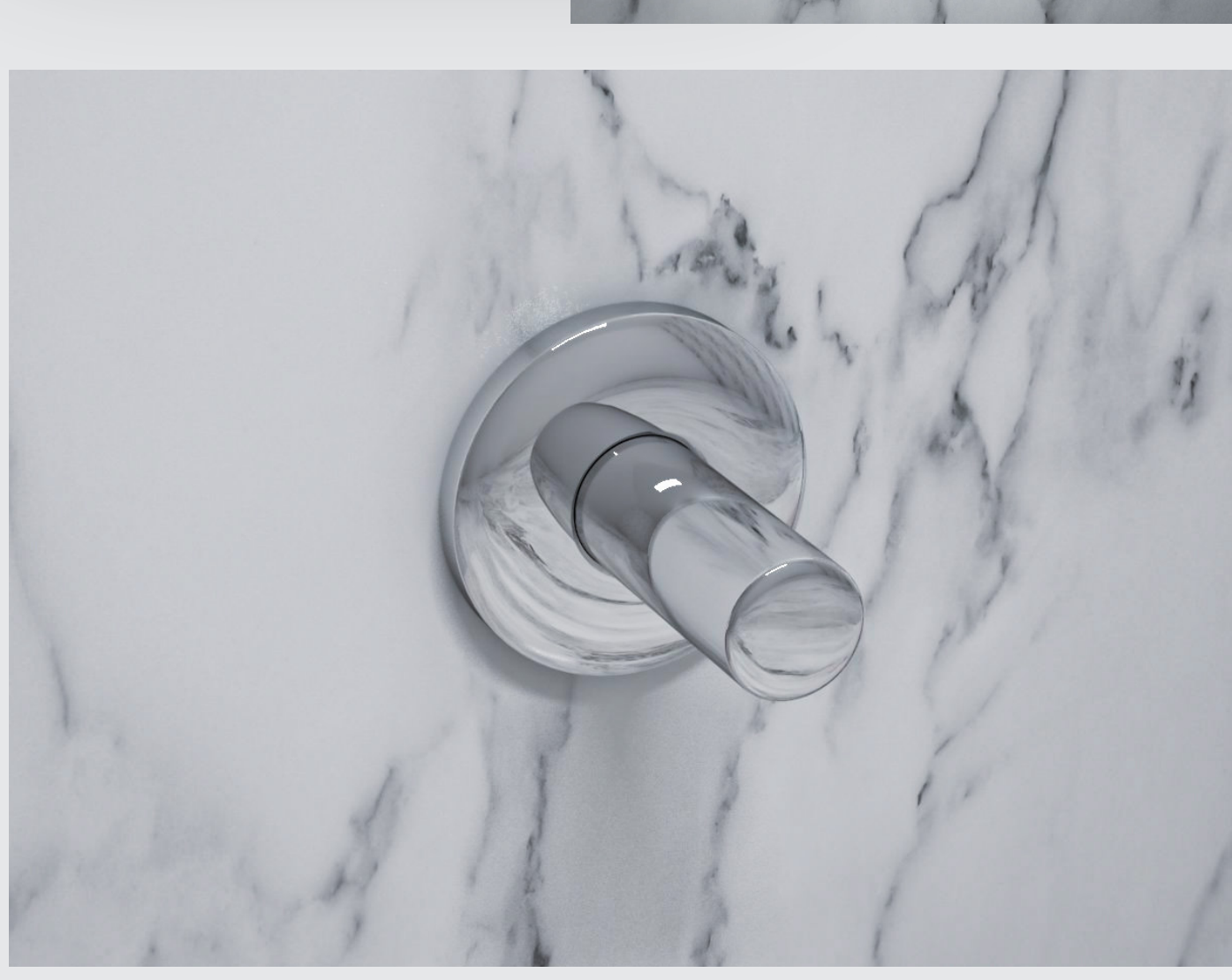
Delovi zatvarača ventila

1. Vođica
2. Nosač zaptivača
3. Vijak
4. Rukohvat
5. Osigurač
6. Flat zaptivač
7. "O" ring
8. "O" ring
9. "O" ring
10. Vreteno
11. Zaštitna kapa

ZATVARAČ VENTILA - VIRBLA								
ŠIFRA			DN		d ₁	d ₂	d ₃	G
ZELENA	BELA	SIVA	[inc]	[mm]	[mm]	[mm]	[mm]	[mm]
10004230	10033230	10024230	1/2"	20	71,3	93	76	1/2"
10004231	10033231	10024231	3/4"	25	71,3	93	76	3/4"



POSTAVLJANJE ČEPA PRILIKOM UGRADNJE



pestan.company

pestan.company

Pestan d.o.o.

Pestan

+381 034 700 300

office@pestan.net

Put 1300 Kaplara 188

Arandelovac

34300 SRBIJA

www.pestan.net

PEŠTAN

mi gradimo poverenje