

# BETONSKI PRSTEN ZA ŠAHTU DN 630

Proizvedeni su vibro-presovanjem od visokokvalitetnog betona  
**C35/45 (MB 45)**



RASTERETNI PRSTEN  
ZA DN 630

Ekstenzija  
Ø630 OD

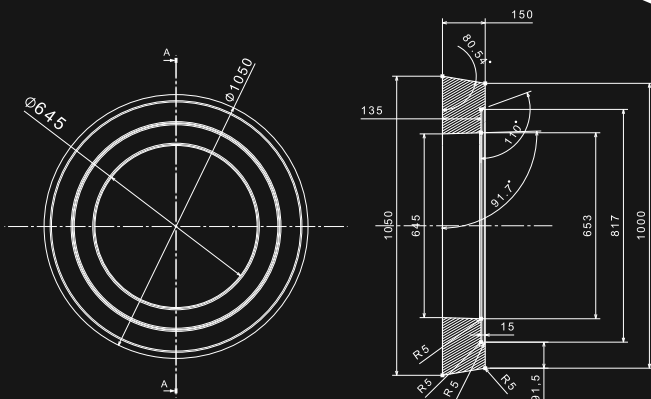
ŽLJEB  
za metalni  
poklopac

BAZA ŠAHTE  
PP brizgana baza  
DN 630



**BRZA I  
JEDNOSTAVNA  
UGRADNJA**

*Tehnički crteži*



Rasteretni prsten za šahte DN630 omogućava njihovu ugradnju i u zonama većeg saobraćajnog opterećenja. Žljeb za metalni poklopac dozvoljava ugradnju livenog poklopca većih klasa opterećenja.